

IMPIANTI DI CLIMATIZZAZIONE

parte 5

Terminali di scambio termico

Radiatori

Sono corpi scaldanti (ad elementi, a piastra, a tubi o a lamelle) che cedono calore all'aria ambiente per convezione naturale ed irraggiamento.

Sono realizzati in materiale metallico (ghisa, acciaio, lega di alluminio) ed alimentati esclusivamente con fluido termovettore caldo (in genere acqua).

Possono essere formati con l'assemblaggio di più "elementi" singoli uguali fra loro oppure costruiti in forma unica.



tipo a colonna



tipo a piastra

Radiatori in ghisa



Particolare attacco superiore

Radiatori in elementi di alluminio



tipo a elementi tubolari



tipo scaldasalviette

Radiatori in acciaio

Dimensionamento radiatori

Potenza termica nominale “q” di un radiatore (o da un suo elemento) è quella scambiata con l’ambiente circostante nelle condizioni di prova.

Le norme UNI EN 442-1 e 442-2 stabiliscono le seguenti condizioni “nominali” di prova:

- t_m (temperatura media del radiatore) = 70°C
- t_a (temperatura dell’aria ambiente) = 20°C

Inoltre assumono valida la seguente relazione:

$$q = C (t_m - t_a)^n = C 50^n$$

dove

C = costante di scambio termico del radiatore

n = esponente di scambio termico

I valori di “q” e di “n” sono forniti dal costruttore del radiatore.

La potenza termica effettiva q_{eff} scambiata da un radiatore (o da un suo elemento) con l’ambiente circostante in condizioni differenti da quelle di prova (t_m e/o t_a diverse rispettivamente da 70°C e 20°C) si calcola tramite la relazione:

$$q_{eff} = q [(t_m - t_a) / 50]^n$$

Se q_{eff} si riferisce ad un singolo elemento, il numero N complessivo di elementi costituenti il radiatore è dato da

$$N = W / q_{eff}$$

In valore di N generalmente è arrotondato per eccesso

Installazione radiatori

Una corretta installazione dei radiatori prevede:

- **distanza dal pavimento di 10 ÷ 12 cm**
- **distanza dalla parete retrostante di 3 ÷ 5 cm**
- **“distanze di rispetto” non inferiori a 10 cm da sporgenze al di sopra o a fianco del radiatore (mensole, nicchie, ripiani, ecc.)**

E' consigliabile installare i radiatori sotto finestra o lungo le pareti esterne (isolate termicamente) per contrastare possibili correnti d'aria fredda in ingresso dall'esterno e limitare l'irraggiamento del corpo umano verso zone relativamente più fredde.

Terminali di scambio termico

Ventilconvettori

Sono terminali che cedono o sottraggono calore all'ambiente per convezione forzata.

Sono costituiti essenzialmente da:

- **una o due batterie alettate di scambio termico**
- **uno o due ventilatori centrifughi o tangenziali**
- **un filtro dell'aria**
- **una bacinella di raccolta condensa**
- **un involucro di contenimento.**



tipo verticale

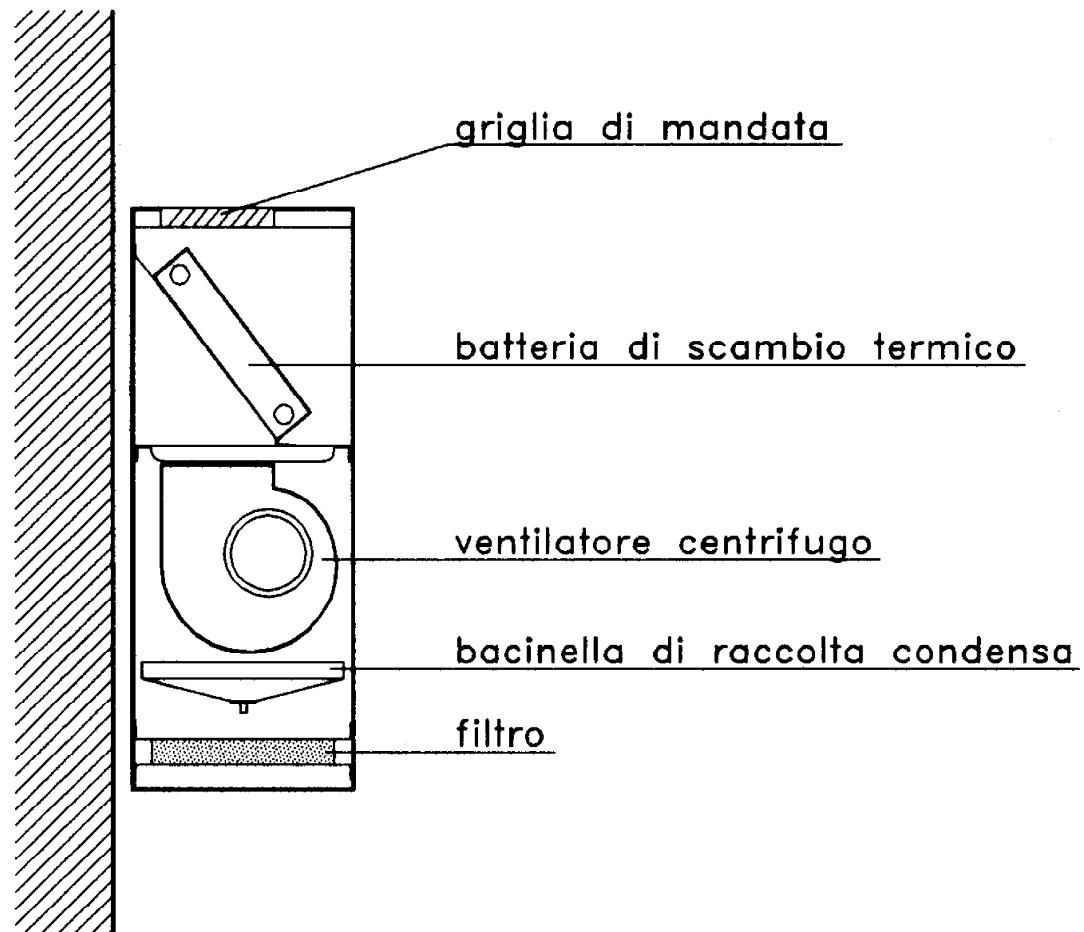


tipo a “cassetta” da controsoffitto



tipo orizzontale

Ventilconvettori - Principali tipologie



Ventilconvettore - componenti principali

Scelta ventilconvettori

La scelta è effettuata in base ai seguenti fattori:

- **potenza termica erogata**
- **portata d'aria**
- **temperatura di uscita dell'aria**
- **livello sonoro**

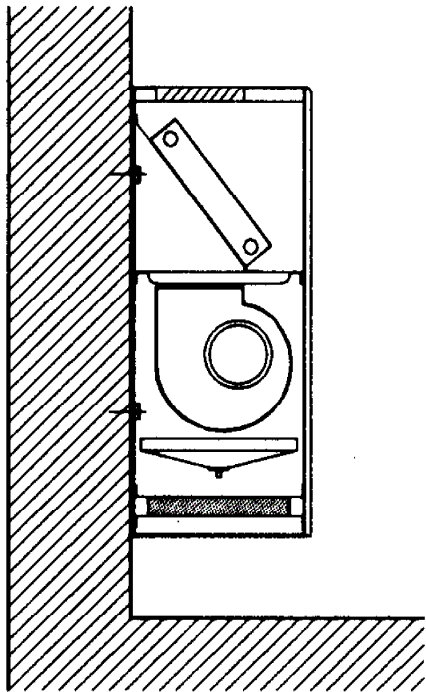
I suddetti dati sono forniti dal costruttore in base a specifiche prove di laboratorio.

I ventilconvettori sono generalmente alimentati con:

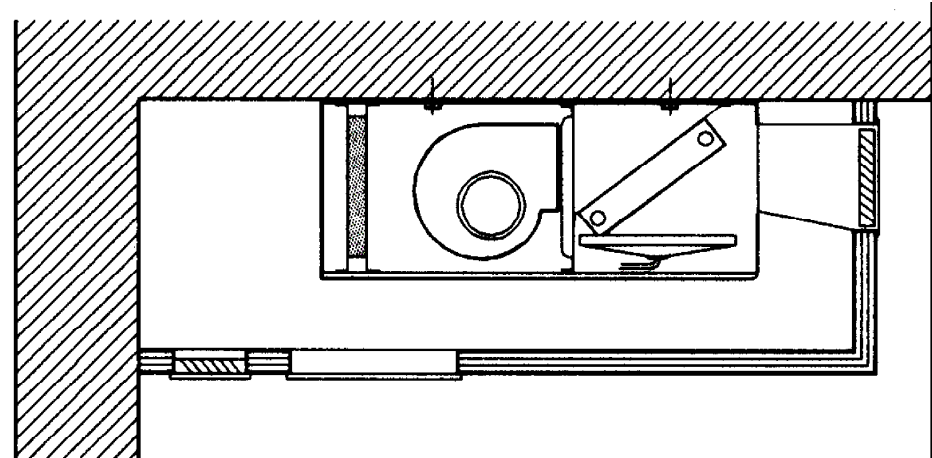
- **regime estivo**
acqua fredda: 7°C (ingresso) / 12°C (uscita)
- **regime invernale**
acqua calda: 45°C (ingresso) / 40°C (uscita)

E' opportuno

- **suddividere la potenza termica da erogare su più ventilconvettori onde evitare temperature interne non uniformi**
- **verificare che la portata d'aria dei ventilconvettori sia non inferiore a 3÷4 volte il volume del locale da climatizzare**
- **prevedere che la temperatura dell'aria in uscita dai ventilconvettori, in regime di riscaldamento, sia compresa tra 35 e 50°C**
- **collegare ogni ventilconvettore alla rete di scarico della condensa, se è previsto il suo funzionamento in regime di raffreddamento**



verticale a parete



orizzontale in
controsoffitto

Ventilconvettori - Esempi di installazione

Terminali di scambio termico

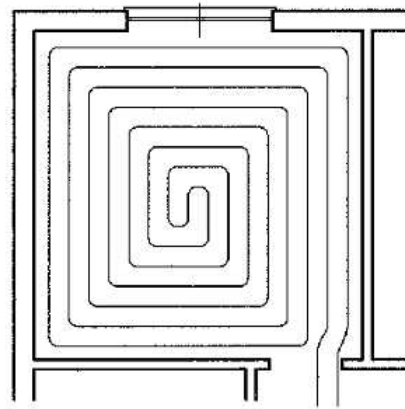
Pannelli radianti

Sono un sistema di tubazioni in materiale plastico, (generalmente polietilene) oppure in rame, entro cui scorre acqua a bassa temperatura (30÷40 °C).

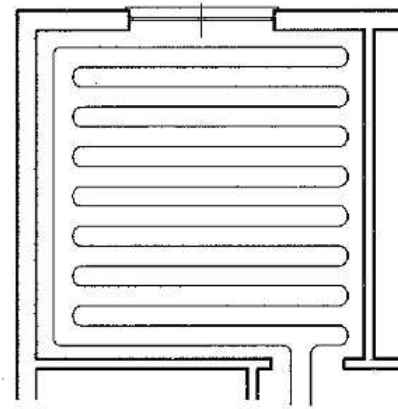
La soluzione impiantistica più comune prevede l'installazione dei tubi radianti sotto il pavimento, ma è anche possibile installarli dietro alle pareti o nel soffitto.

Le tubazioni possono essere disposte:

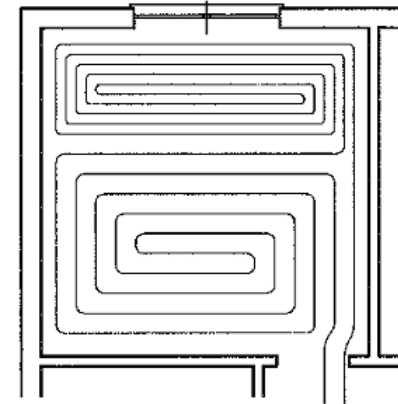
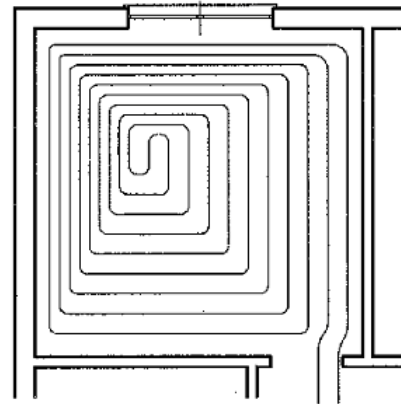
- a spirale (o chiocciola) con i tubi di mandata paralleli e alternati a quelli di ritorno**
- a serpentina, con i tubi posati a zig-zag**



Pannelli a spirale
con interasse costante

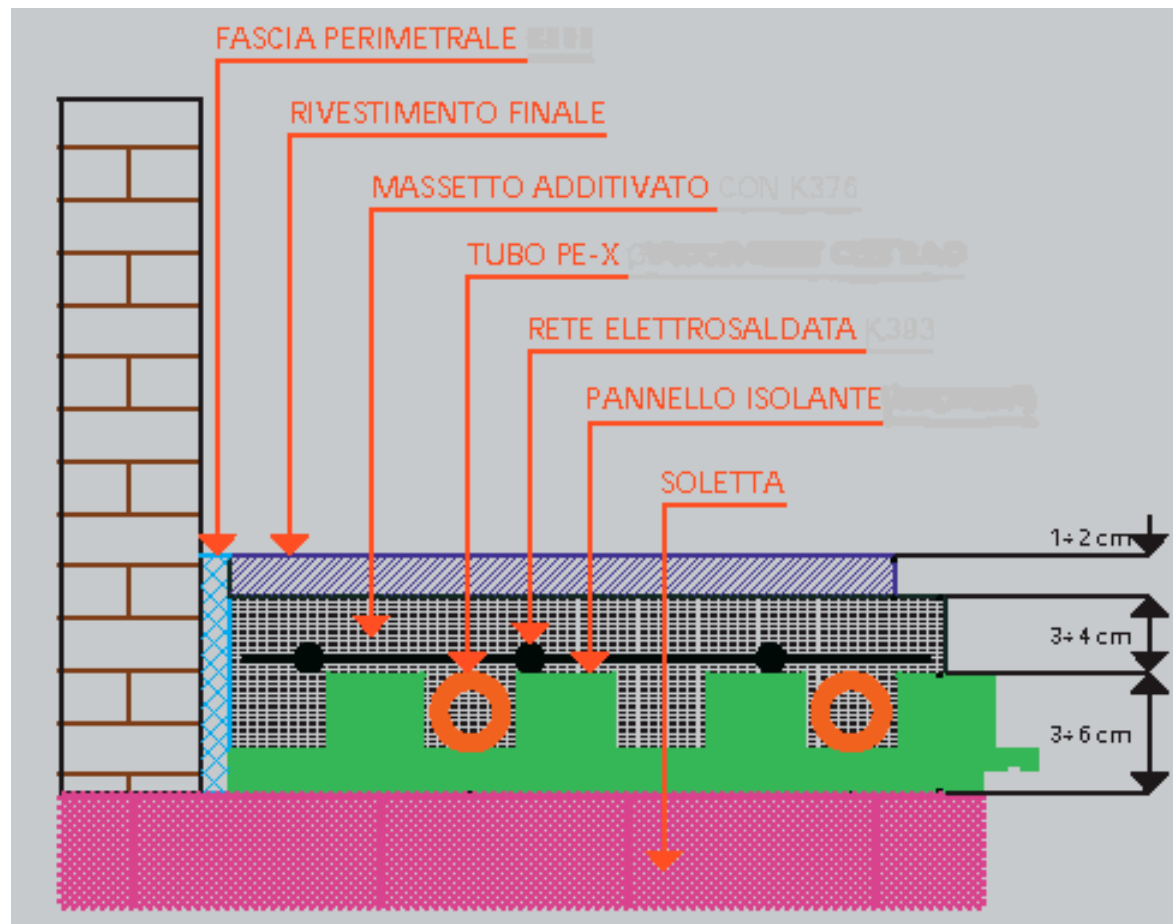


Pannelli a serpentine
con interasse costante

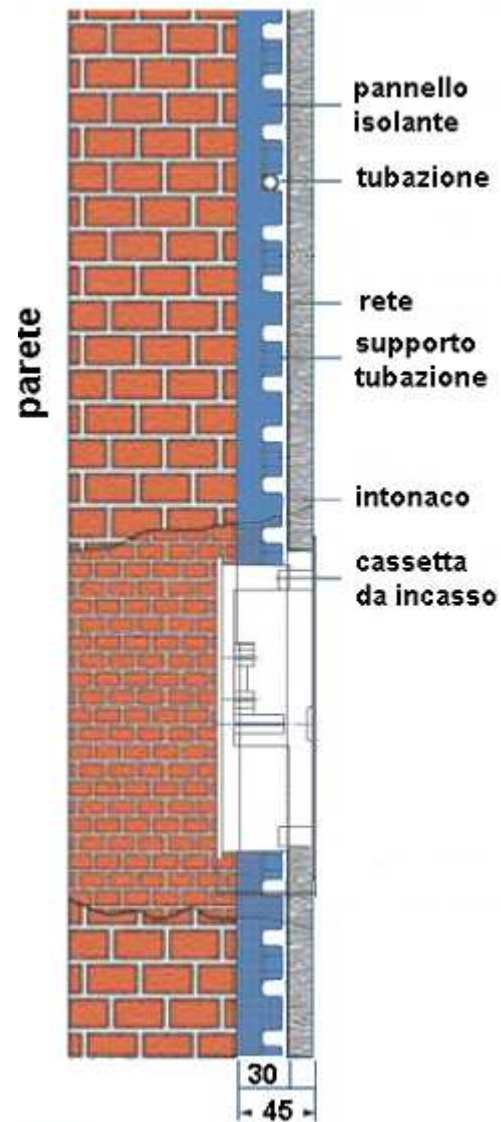


Pannelli ad interasse variabile

L'interasse può essere variabile con tubi ravvicinati in
prossimità di vetrate o pareti molto disperdenti.



Pannelli radianti a pavimento - sezione schematica



Pannelli radianti a parete - sezione schematica

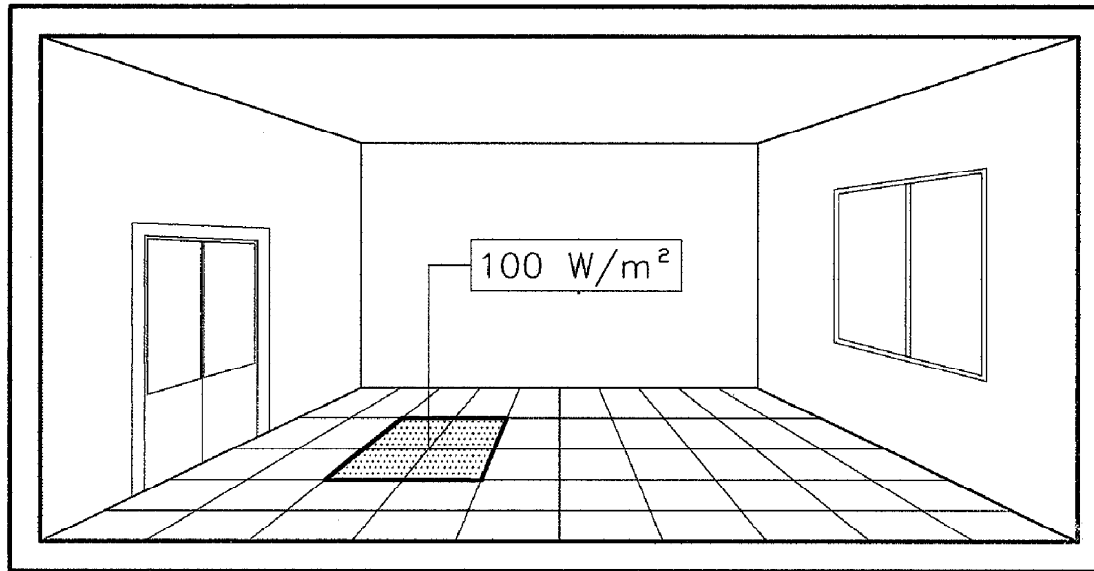
Dimensionamento pannelli radianti

Per evitare condizioni di malessere fisiologico, la temperatura superficiale t_s del pavimento deve essere inferiore a:

- **29°C, in zone con permanenza di persone**
- **33°C, in locali bagno, docce e piscine**
- **35°C, in zone perimetrali e/o di accesso ridotto**

Per rispettare tali valori la potenza termica q_{\max} dei pannelli non può superare rispettivamente i seguenti limiti (con temperatura ambiente a 20°C):

- **$q_{\max} = 8,92 (29 - 20)^{1,1} = 100 \text{ W/m}^2$**
- **$q_{\max} = 8,92 (33 - 20)^{1,1} = 150 \text{ W/m}^2$**
- **$q_{\max} = 8,92 (35 - 20)^{1,1} = 175 \text{ W/m}^2$**



Potenza termica specifica massima cedibile
in ambienti dove ci si sofferma in permanenza

Moltiplicando il valore di q_{max} per la superficie S del pannello si ottiene la potenza massima cedibile all'ambiente senza rischi per le persone

Se alimentati con acqua fredda, gli impianti a pannelli permettono anche il raffrescamento estivo dei locali.

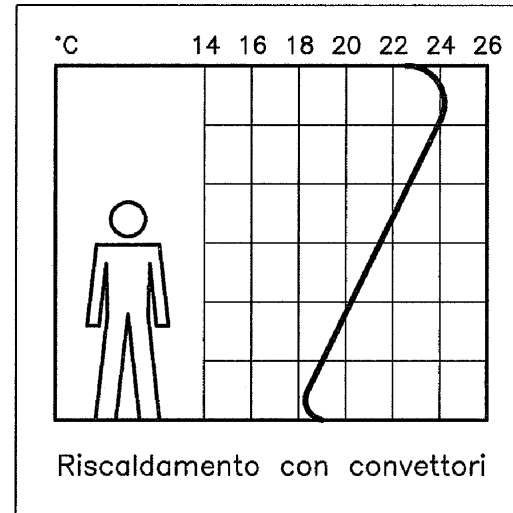
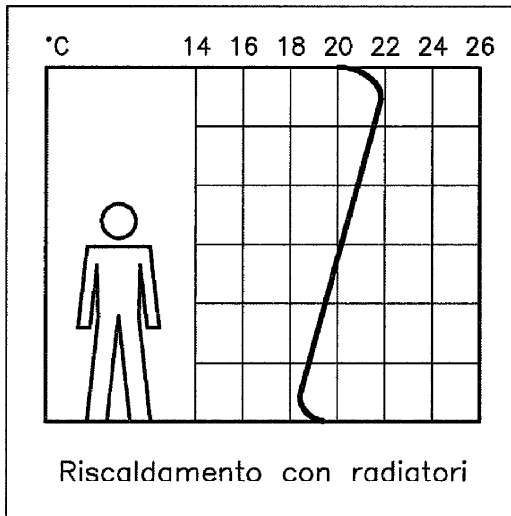
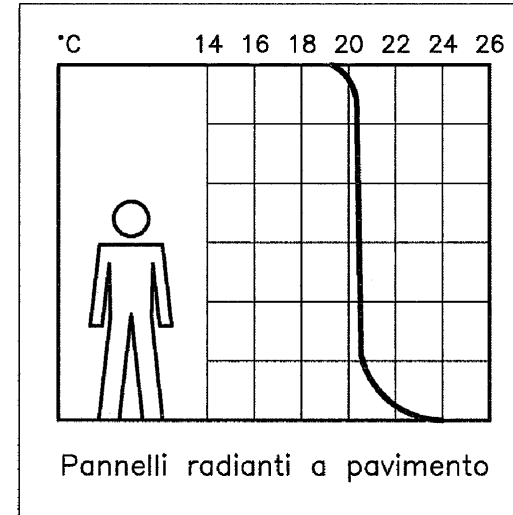
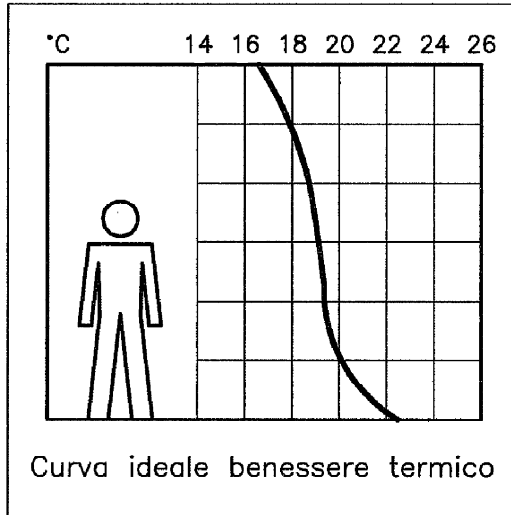
Presentano tuttavia due limiti ben precisi:

- una resa frigorifera inferiore a $40\div 50$ W/m², dato che non è possibile abbassare troppo la temperatura del pavimento senza provocare fenomeni di condensa superficiale**
- l'incapacità di deumidificare l'aria ambiente (il controllo delle condizioni igrometriche è possibile solo con l'aiuto di apparecchi deumidificatori)**

In fase di riscaldamento è opportuno che:

- **la temperatura massima del fluido termovettore in circolazione nei pannelli radianti non superi i 45°C**
- **il salto termico di progetto (differenza fra la temperatura dell'acqua in ingresso e quella in uscita dal pannello) sia inferiore a 8 ÷ 10°C**
- **la portata massima di un pannello non superi i 200 ÷ 220 l/h (per tubi con $D_i=16$ mm) ed i 120 ÷ 130 l/h (per tubi con $D_i=13$ mm)**
- **la lunghezza della tubazione costituente un singolo pannello sia inferiore a 120 ÷ 150 m**
- **la velocità del fluido termovettore risulti compresa fra 0,1 m/s e 0,5 m/s**
- **la prevalenza disponibile agli estremi del pannello sia pari ad almeno 1500 mm c.a.**

Benessere termico - confronto fra terminali



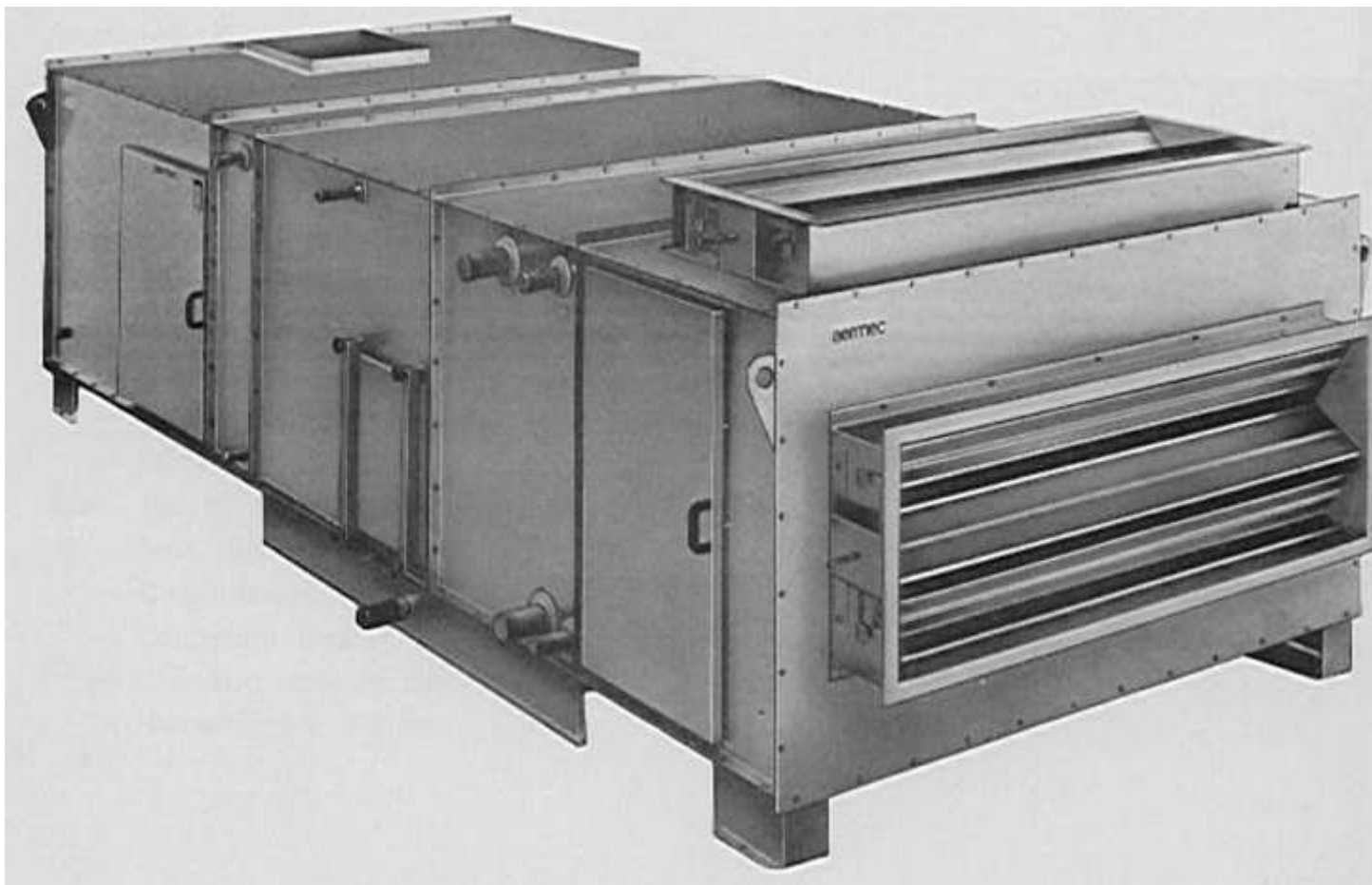
Terminali di scambio termico

Unità di trattamento aria

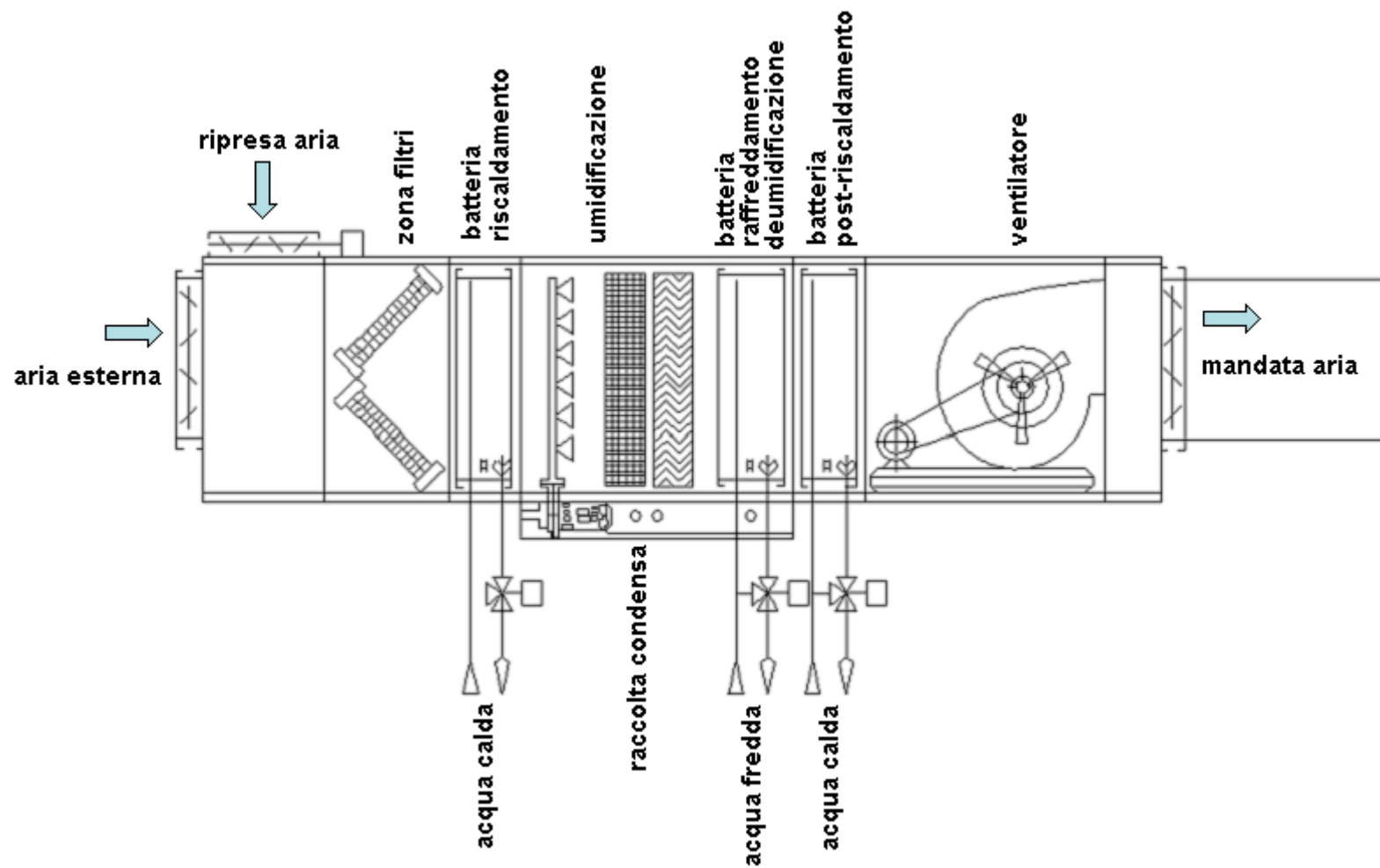
Sono apparecchiature modulari, dette UTA, la cui utilizzazione è necessaria nel caso di impianti di condizionamento invernale e/o estivo in quanto consentono di trattare e controllare la “qualità” dell’aria da immettere negli ambienti sotto il profilo igrotermico e della purezza oltre che della quantità (portata).

Sono costituite essenzialmente da:

- **una sezione per la filtrazione dell'aria esterna e/o di ripresa**
- **una sezione di riscaldamento con batteria alettata calda**
- **una sezione di raffreddamento-deumidificazione con batteria alettata fredda e bacinella di raccolta condensa**
- **una sezione di umidificazione (ad acqua o a vapore)**
- **una sezione di post-riscaldamento con una batteria alettata calda**
- **una sezione ventilante di mandata e/o di ripresa dell'aria**



Unità di trattamento dell'aria (UTA)



UTA - schema funzionale tipo

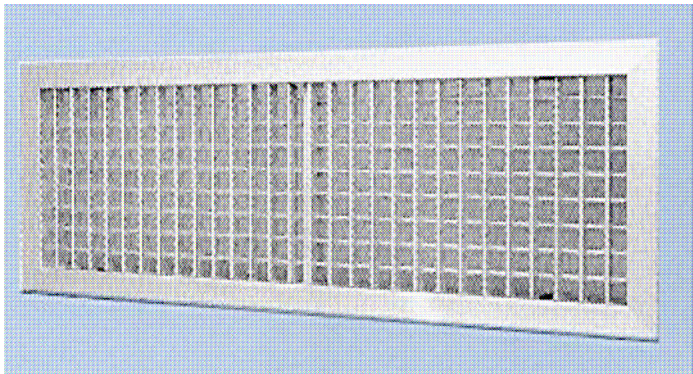
Terminali di scambio termico

Immissione/ripresa aria

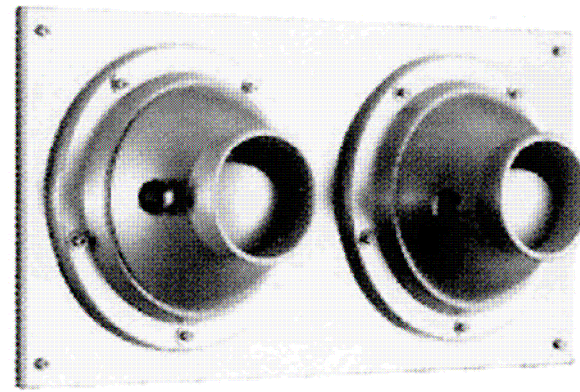
Sono terminali che consentono di immettere e/o riprendere aria da un ambiente da climatizzare.

Le tipologie più comuni sono:

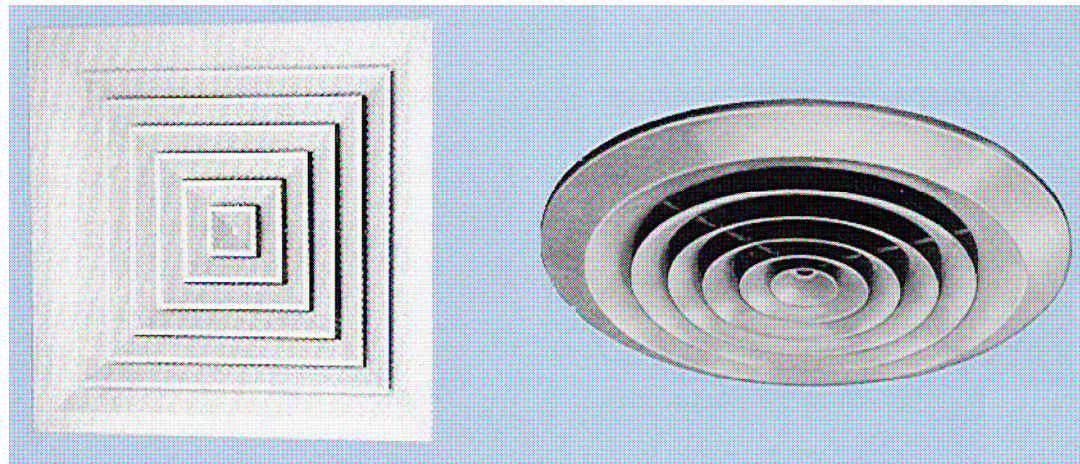
- bocchette (generalmente instate a parete)**
- ugelli (generalmente installati a parete, adatti per lunghe gittate d'aria)**
- diffusori (generalmente installati a soffitto)**



bocchetta



ugelli



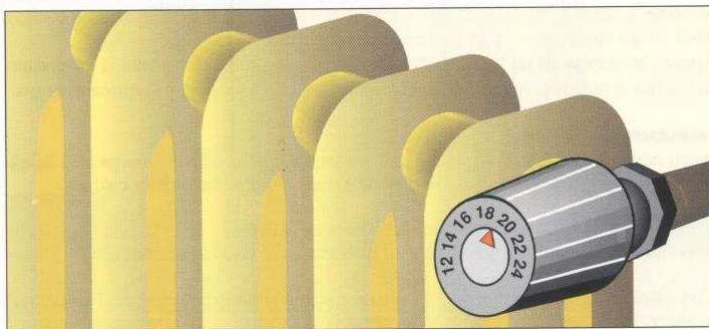
diffusori

Sistemi di regolazione

Valvole termostatiche

Sono installate prevalentemente a servizio dei radiatori.

Consentono di regolare la portata d'acqua in funzione della temperatura dell'aria dell'ambiente da riscaldare.



Sistemi di regolazione

Termostati e cronotermostati

Consentono di attivare-disattivare un'apparecchiatura in in funzione della temperatura dell'aria.

I cronotermostati permettono inoltre di programmare il set-point in funzione dell'ora e del giorno.



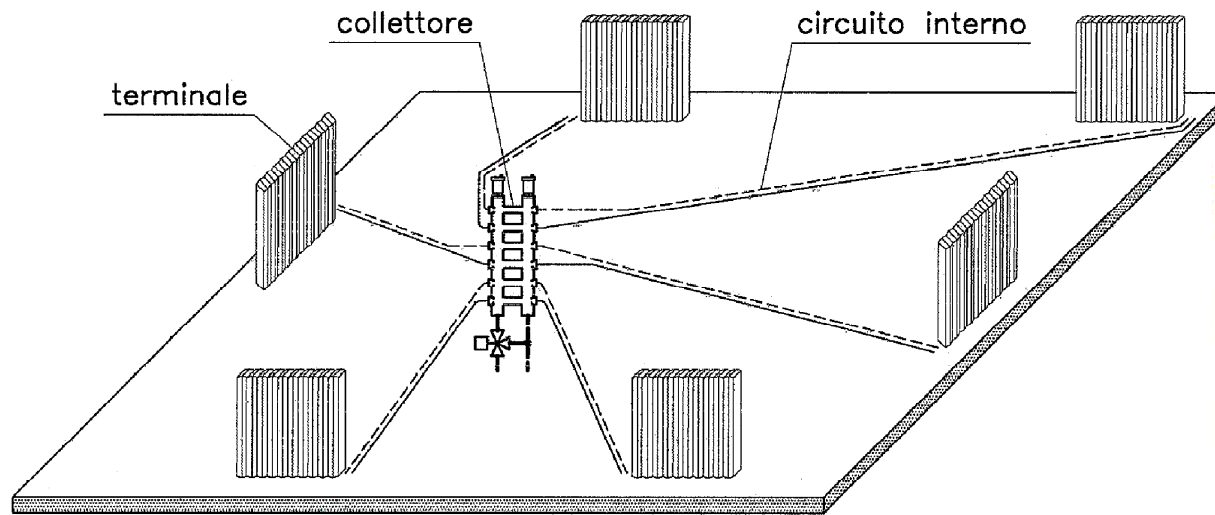
Termostato



Cronotermostato

Esempi di schemi distributivi

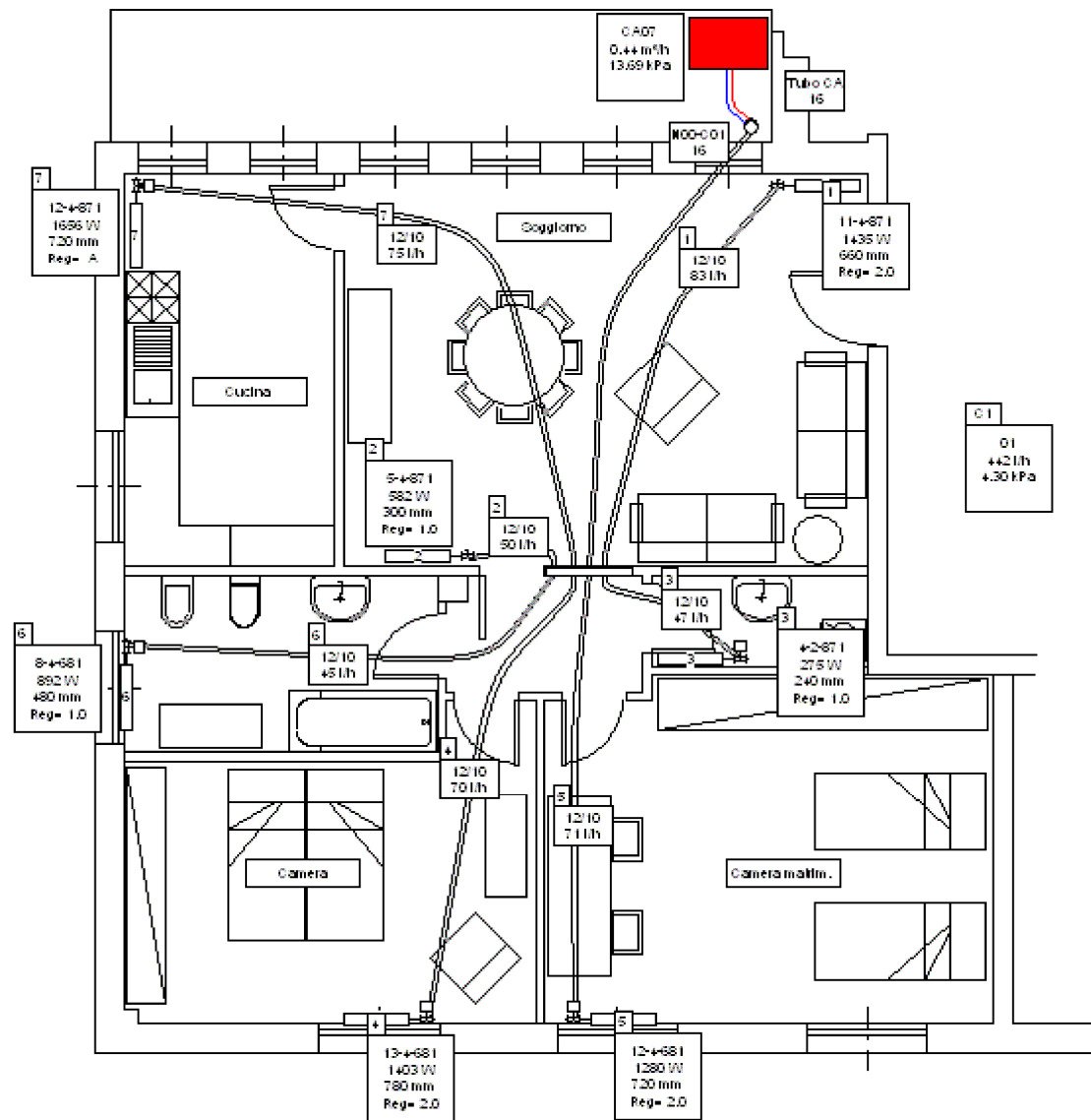
Impianto di riscaldamento a collettori



Sviluppo in piano dei circuiti interni



Cassetta con collettori



Distribuzione a collettori
Pianta schematica

Impianto a collettori - Dimensionamento

Procedura di calcolo rapido con prevalenza prestabilita e salto termico costante (10°C)

1. Determinazione dei diametri delle tubazioni

a) si calcola la portata G di ogni circuito, in base al salto termico di progetto (DT= 10°C) :

$$**G = 0,086 \times Q \quad (l/h)**$$

dove Q è la potenza termica (W) del circuito

b) si determina la perdita di carico lineare media r_m di ogni circuito utilizzando la relazione

$$**r_m = H \times f / L \quad (mm \text{ c.a./m})**$$

dove

H è la prevalenza prestabilita (mm c.a.)

f = 0.4 (con valvole termostatiche)

L è la lunghezza (m) del circuito (andata+ritorno)

c) si determina il diametro di ogni circuito, scegliendo (con le tabelle delle perdite di carico continue) il valore che, in base ad rm , consente di meglio avvicinare la portata richiesta.

2. Diametro del collettore

d) si calcola la portata totale che passa attraverso il collettore sommando fra loro le portate di ogni circuito.

e) si utilizzano collettori di diametro

$\Phi = 3/4''$, per portate minori di 800 l/h

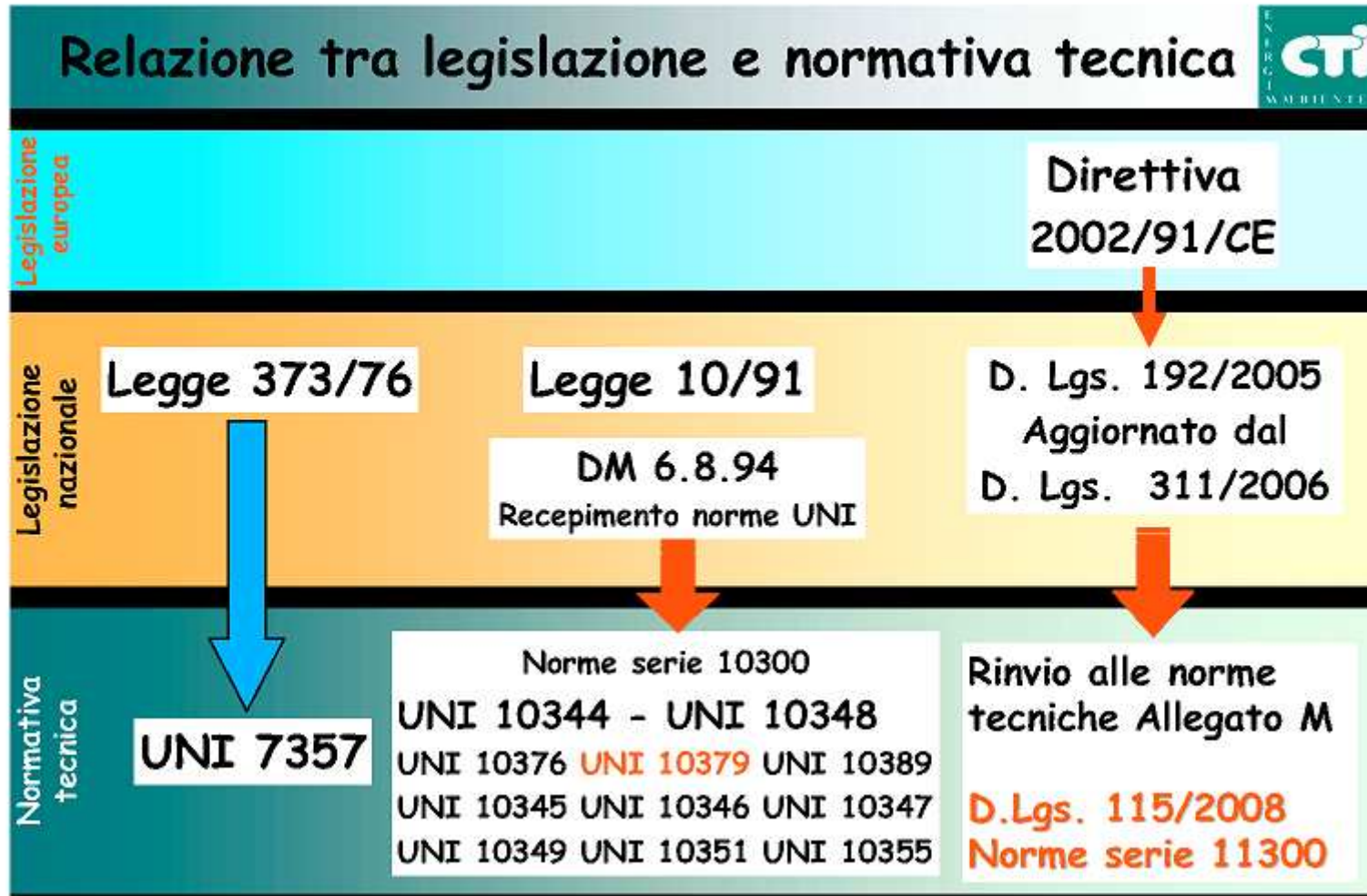
$\Phi = 1''$, per portate fino a 1600 l/h.

Oltre 1600 l/h è conveniente sdoppiare i collettori.

3. Radiatori

f) si individua il numero di elementi secondo quanto riportato nel precedente paragrafo “Dimensionamento radiatori”.

Fabbisogno energetico



La norma UNI/TS-1 prevede il calcolo del fabbisogno energetico sia invernale (Q_H) che estivo (Q_C) di un edificio mediante le relazioni:

$$Q_H = (Q_{H,t} + Q_{H,v}) - \eta_H (Q_{int} + Q_{sol}) \quad (\text{kWh})$$

$$Q_C = (Q_{int} + Q_{sol}) - \eta_C (Q_{C,t} + Q_{C,v}) \quad (\text{kWh})$$

dove

$Q_{H,t}$ = energia termica dispersa per trasmissione

$Q_{H,v}$ = energia termica dispersa per ventilazione

$Q_{C,t}$ = energia termica in ingresso per trasmissione

$Q_{C,v}$ = energia termica in ingresso per ventilazione

Q_{int} = apporti interni di energia termica

Q_{sol} = apporti solari di energia termica

η_H = fattore di utilizzazione degli apporti termici

η_C = fattore di utilizzazione delle dispersioni termiche

La norma UNI/TS-2 prevede il calcolo del fabbisogno di energia primaria sia per il riscaldamento invernale che per la produzione di acqua calda sanitaria.

Ai fini del calcolo gli impianti si considerano suddivisi in sottosistemi per ognuno dei quali è calcolabile (o attribuito) un rendimento:

Impianto di riscaldamento

- **generatore (rendimento di produzione η_p)**
- **rete fluido termovettore (rendimento di distribuzione η_d)**
- **terminali di scambio (rendimento di emissione η_e)**
- **regolazione (rendimento di regolazione η_r)**

Impianto di produzione acqua calda sanitaria

- **generatore (rendimento di produzione η_p)**
- **rete di distribuzione (rendimento di distribuzione η_d)**
- **erogatori (rendimento di erogazione η_e)**

L'energia primaria consumata è calcolabile come segue

$$Q_i = [Q_H / (\eta_p \eta_d \eta_e \eta_r)] + f Q_{el} \quad (\text{kWh})$$

$$Q_{acs} = [Q_w / (\eta_p \eta_d \eta_e)] + f Q_{el} \quad (\text{kWh})$$

dove

Q_i = energia primaria consumata per il riscaldamento

Q_w = fabbisogno termico per la produzione di acqua calda sanitaria

Q_{acs} = energia primaria consumata per la produzione di acqua calda sanitaria

Q_{el} = energia elettrica consumata dagli ausiliari (pompe, ventilatori, ecc.)

f = fattore di conversione dell'energia elettrica in energia primaria (pari a circa 2.5 kWh_p / kWh_{el})

Si possono calcolare

a) gli indici energetici E_{Pi} e E_{Pacs} mediante le relazioni

$$E_{Pi} = Q_i / S \quad (\text{kWh/m}^2)$$

$$E_{Pacs} = Q_{acs} / S \quad (\text{kWh/m}^2)$$

dove

S = superficie utile dell'unità immobiliare (m²)

b) il rendimento globale medio stagionale dell'impianto di riscaldamento

$$\eta_g = \eta_p \eta_d \eta_e \eta_r$$

Il recente sviluppo della normativa italiana relativa al risparmio energetico ed all'uso di fonti rinnovabili è riassunto di seguito

QUADRO TEMPORALE LEGISLATIVO					
2 agosto 2005: pubblicazioni in GU del DM 178 – decreto attuativo Legge 10/91					
8 ottobre 2005: pubblicazione in GU del DLgs 192/05					
15 ottobre 2005: ripubblicazione completa in GU del DLgs 192/05					
1 febbraio 2007: pubblicazione del DLgs 311/06 che corregge e integra il DLgs 192/05					
10 giugno 2009: pubblicazione in GU del DPR 59/09 attuativo del DLgs 192/05					
Da:	1991	17 ago 2005	9 ott 2005	2 feb 2007	25 giu 2009
A:	16 ago 2005	8 ott 2005	1 feb 2007	24 giu 2009	-
In vigore:	LEGGE 10/91 e decreti attuativi	LEGGE 10/91 + DM 178	DLgs 192/05	DLgs 311/07	DPR 59/09
<p>Le date sono riferite al giorno in cui è stato <u>richiesto</u> il permesso di costruire o la denuncia di inizio attività.</p> <p>Per capire cosa succede agli <u>edifici in corso di costruzione</u> o alle <u>varianti in corso d'opera</u> avvenute a cavallo dell'entrata in vigore del decreto, la Circolare ministeriale del 23/05/06 di chiarimento al DLgs 192, sottolinea che:</p> <ul style="list-style-type: none"> - un edificio per il quale la richiesta del permesso di costruire sia stata presentata prima dell'8 ottobre va considerato ai fini del decreto come edificio esistente indipendentemente dal grado di avanzamento dei lavori; - una variante sostanziale in corso d'opera può essere considerata come un intervento di ristrutturazione o manutenzione straordinaria di un edificio esistente, e per tanto deve essere presentata una relazione tecnica coerente con le nuove norme, ma solo relativamente a quanto sostanzialmente modificato. 					

Gli obblighi attualmente esistenti prevedono per le nuove costruzioni o ad esse assimilate il rispetto di valori limite relativi a:

- **indice di prestazione energetica Epi**
- **trasmittanza termica delle chiusure disperdenti**
- **rendimento globale medio stagionale (impianto di riscaldamento)**

Richiedono inoltre di:

- **soddisfare almeno il 50% del fabbisogno termico per la produzione di acqua calda sanitaria con il solare termico**
- **installare 1 kWp di solare fotovoltaico per ogni unità immobiliare**

Nel caso di interventi su edifici esistenti è prevista un'applicazione parziale dei suddetti obblighi (vedi DPR 59/09)

Limiti per EPi previsti dal DPR 59/09

TABELLA 1.6 EPi limite dal 1 gennaio 2010 (valori in kWh/m ³ anno)										
	Zona climatica									
	A	B		C		D		E		F
	<600 GG	601 GG	900 GG	901 GG	1400 GG	1401 GG	2100 GG	2101 GG	3000 GG	>3000 GG
≤0.2	2	2	3.6	3.6	6	6	9.6	9.6	12.7	12.7
≥0.9	8.2	8.2	12.8	12.8	17.3	17.3	22.5	22.5	31	31

S è la superficie (m²) che delimita verso l'esterno (ovvero verso ambienti non dotati di impianto di riscaldamento) il volume riscaldato V;

V è il volume lordo (m³) delle parti di edificio riscaldate

Per valori di S/V compresi nell'intervallo 0.2 e 0.9 per gradi giorno (GG) intermedi ai limiti riportati in tabella, si procede mediante interpolazione lineare.

Se il numero di GG è maggiore di 3000 si procede per estrapolazione lineare (DM 11 aprile 2008).

Limiti di trasmittanza termica/1

Trasmittanza termica delle strutture opache verticali

TABELLA 2.1		Strutture opache verticali (U limite in W/m^2K)		
Zona climatica	Dal 1 gennaio 2006	Dal 1 gennaio 2008	Dal 1 gennaio 2010	
A	0.85	0.72	0.62	
B	0.64	0.54	0.48	
C	0.57	0.46	0.40	
D	0.50	0.40	0.36	
E	0.46	0.37	0.34	
F	0.44	0.35	0.33	

Trasmittanza termica delle strutture opache orizzontali o inclinate

TABELLA 3.1		Coperture (U limite in W/m^2K)		
Zona climatica	Dal 1 gennaio 2006	Dal 1 gennaio 2008	Dal 1 gennaio 2010	
A	0.80	0.42	0.38	
B	0.60	0.42	0.38	
C	0.55	0.42	0.38	
D	0.46	0.35	0.32	
E	0.43	0.32	0.30	
F	0.41	0.31	0.29	

Limiti di trasmittanza termica/2

TABELLA 3.2 Pavimenti verso locali non riscaldati o esterno (U limite in W/m²K)			
Zona climatica	Dal 1 gennaio 2006	Dal 1 gennaio 2008	Dal 1 gennaio 2010
A	0.80	0.74	0.65
B	0.60	0.55	0.49
C	0.55	0.49	0.42
D	0.46	0.41	0.36
E	0.43	0.38	0.33
F	0.41	0.36	0.32

Trasmittanza termica delle chiusure trasparenti

TABELLA 4.a Chiusure trasparenti (U limite in W/m²K)			
Zona climatica	Dal 1 gennaio 2006	Dal 1 gennaio 2008	Dal 1 gennaio 2010
A	5.5	5.0	4.6
B	4.0	3.6	3.0
C	3.3	3.0	2.6
D	3.1	2.8	2.4
E	2.8	2.4	2.2
F	2.4	2.2	2.0

TABELLA 4.b Vetri (U limite in W/m²K)			
Zona climatica	Dal 1 gennaio 2006	Dal 1 luglio 2008	Dal 1 gennaio 2011
A	5.0	4.5	3.7
B	4.0	3.4	2.7
C	3.0	2.3	2.1
D	2.6	2.1	1.9
E	2.4	1.9	1.7
F	2.3	1.7	1.3

Limiti di rendimento (impianto termico)

rendimento globale medio stagionale

$$\eta_g \geq (75 + 3 \log P_n) \% \quad \text{se } P_n < 1000 \text{ kW}$$

$$\eta_g \geq 84 \% \quad \text{se } P_n \geq 1000 \text{ kW}$$

dove

P_n è la potenza nominale del generatore in kW

Fasi progettuali

La progettazione di un qualsiasi impianto di climatizzazione richiede le seguenti fasi operative:

- 1) Definizione delle specifiche di progetto (dati climatici esterni, condizioni microclimatiche interne da realizzare)**
- 2) Calcolo del fabbisogno termico e/o del carico termico in funzione delle specifiche di progetto e di quanto eventualmente prescritto dalle disposizioni legislative**
- 3) Scelta della tipologia impiantistica idonea ad assicurare il raggiungimento delle specifiche di progetto**

- 4) Dimensionamento dei componenti (generatore, rete di distribuzione, terminali di scambio, sistema di regolazione) nel rispetto delle disposizioni legislative vigenti**
- 5) Schematizzazione della soluzione impiantistica (layout dell'impianto)**
- 6) Elaborati esecutivi (tavole grafiche, relazione illustrativa, relazioni di verifica del rispetto delle disposizioni di legge, eventuale capitolato, computo metrico, elenco prezzi unitari, ecc.)**