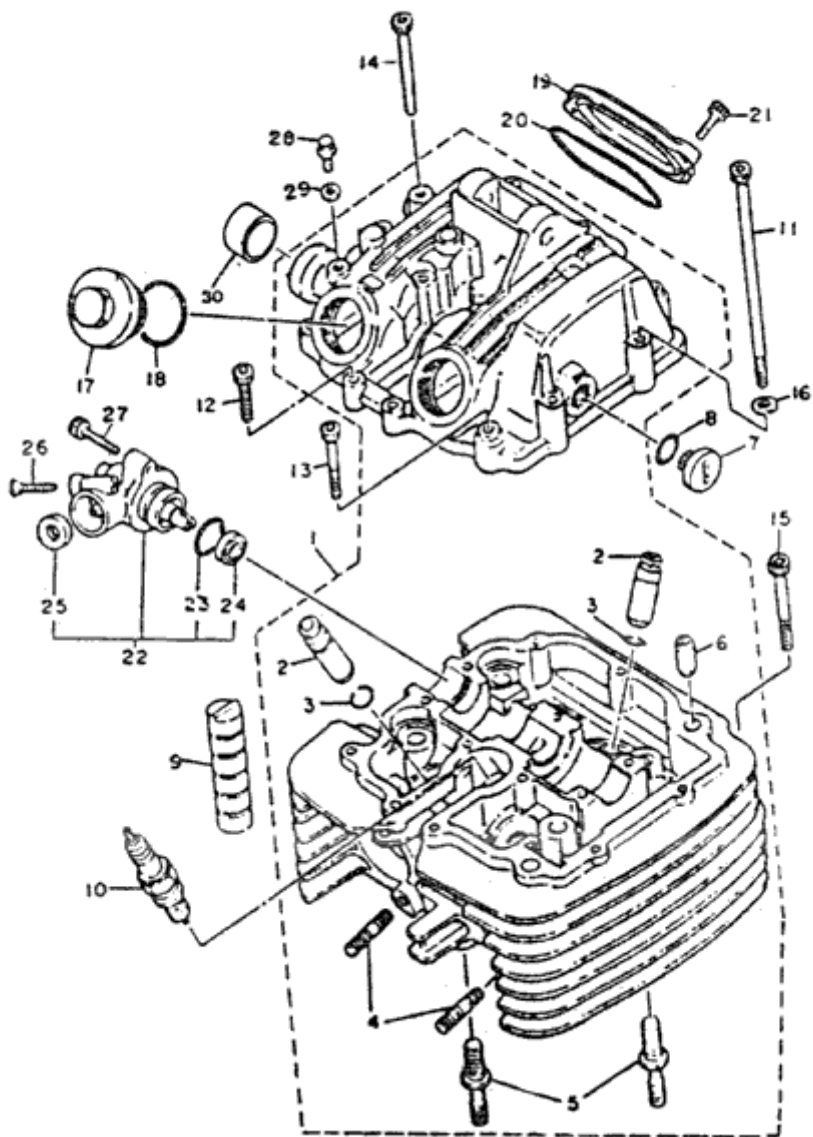


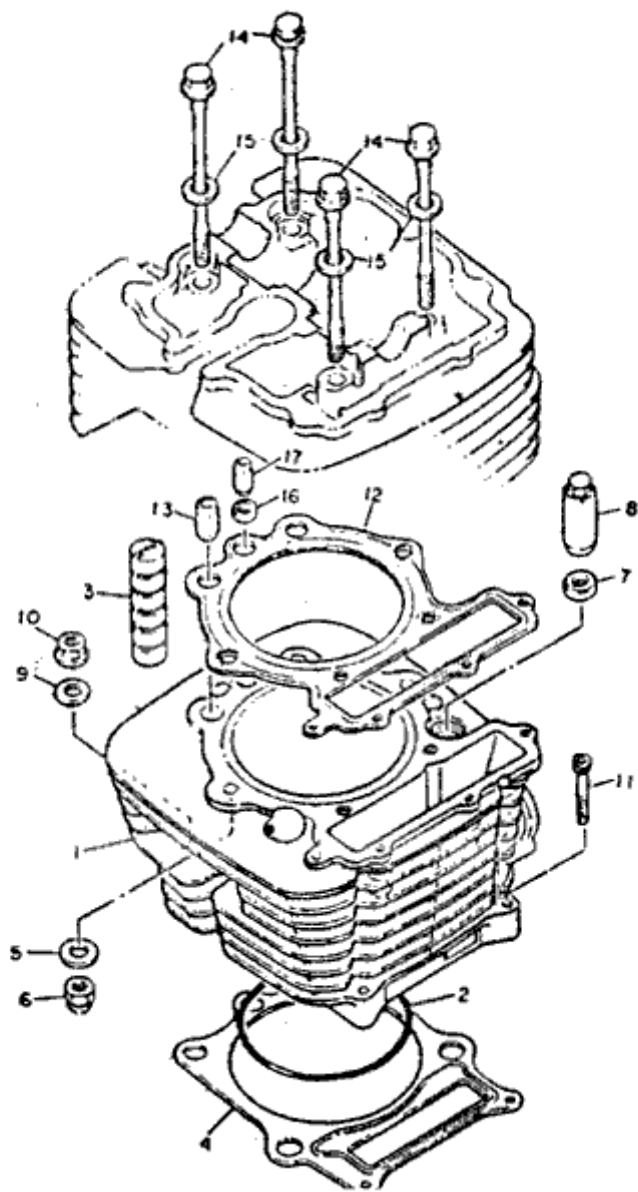
FIG. 01 - CABEÇOTE DO CILINDRO



REF. Nº	CÓDIGO	DISCRIMINAÇÃO	QT.	OBS.
01 - 01	3TB-11101-00	CABEÇOTE DO CILINDRO COMPLETO	01	
02	4H7-11133-10	GUIA VÁLVULA DE ADMISSÃO	04	
03	93440-12052-00	ANEL TRAVA	04	
04	90116-06475-00	PRISIONEIRO	04	
05	90116-10378-00	PRISIONEIRO	02	
06	99510-10114-00	PINO GUIA	02	
07	90340-14068-00	TAMPA	01	
08	93210-13657-00	ANEL DE BORRACHA	01	
09	583-11127-00	ABSORVEDOR 3	02	
10	94701-00263-00	VELA DE IGNIÇÃO (DP-7EA)	01	
11	91316-06125-00	PARAFUSO SEXTAVADO INTERNO	02	
12	91316-06025-00	PARAFUSO SEXTAVADO INTERNO	04	
13	91316-06040-00	PARAFUSO	02	
14	91316-06055-00	PARAFUSO	06	
15	91316-06050-00	PARAFUSO	01	
16	92906-06600-00	ARRUELA LISA	03	
17	1L9-11185-00	TAMPA LATERAL DO CABEÇOTE	02	
18	93210-32172-00	ANEL DE BORRACHA	02	
19	5Y1-11187-00	TAMPA LATERAL DO CABEÇOTE	01	
20	93210-62523-00	ANEL DE BORRACHA	01	
21	91316-06018-00	PARAFUSO SEXTAVADO INTERNO	02	
22	1JK-17800-01	ENGRENAGEM DO TACÔMETRO CONJ.	01	
23	93210-19522-00	ANEL DE BORRACHA	01	
24	93102-11262-00	RETENTOR DE BORRACHA	01	
25	93102-07261-00	RETENTOR DE BORRACHA	01	

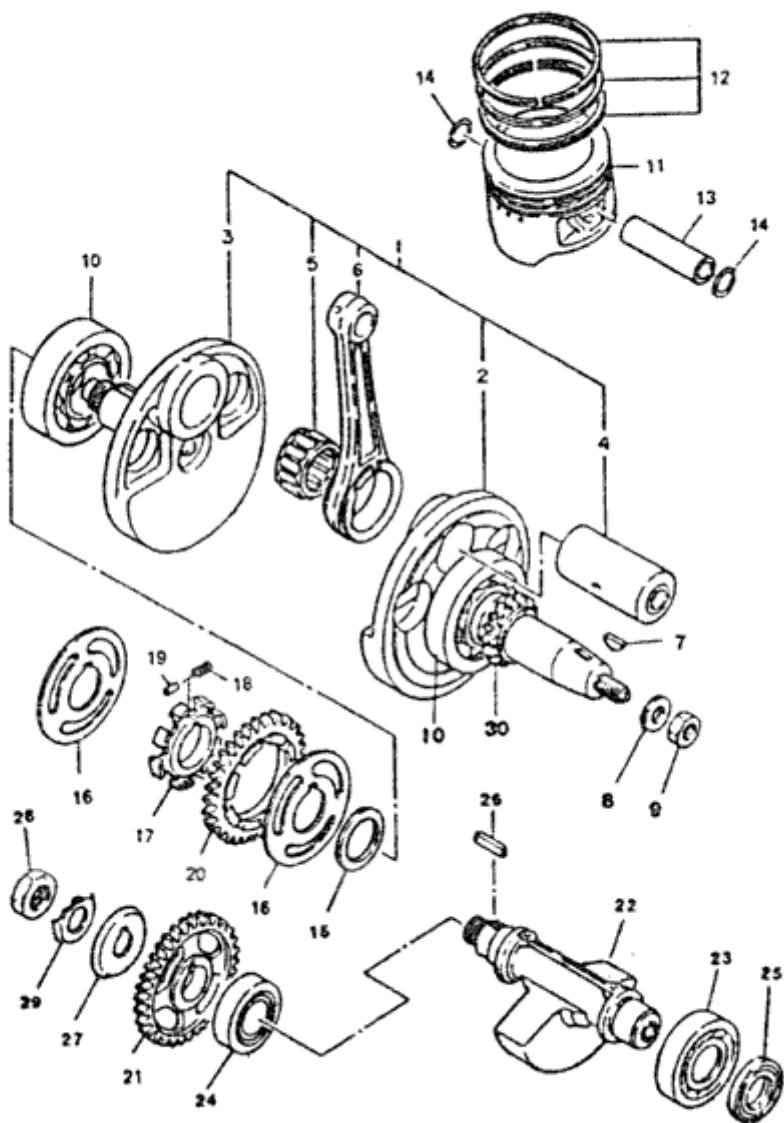
REF. Nº	CÓDIGO	DISCRIMINAÇÃO	QT.	OBS.
26	92706-06030-09	PARAFUSO	01	
27	91316-06025-00	PARAFUSO	01	
28	90109-06418-00	PARAFUSO	01	
29	90430-06014-00	GAXETA	01	
30	90338-22207-00	TAMPA DO DESCOMPRESSOR	01	

FIG. 02 - CILINDRO DO MOTOR



REF. Nº	CÓDIGO	DISCRIMINAÇÃO	QT.	OBS.
02 - 01	3TB-11310-00	CILINDRO DO MOTOR	01	
02	93210-97524-00	ANEL DE BORRACHA	01	
03	583-11127-00	ABSORVEDOR	02	
04	1VJ-11351-00	GAXETA DO CILINDRO	01	
05	90201-080L8-00	ARRUELA LISA	02	
06	90176-08026-00	PORCA	02	
07	90201-10590-00	ARRUELA LISA	02	
08	90179-10201-00	PORCA	02	
09	90201-10124-00	ARRUELA LISA	02	
10	90179-10279-00	PORCA	02	
11	91316-06Q35-00	PARAFUSO	02	
12	2KF-11181-01	GAXETA DO CABEÇOTE	01	
13	91810-05018-00	PINO	02	
14	90105-08505-00	PARAFUSO	04	
15	90201-085L3-00	ARRUELA LISA	04	
16	90430-08178-00	GAXETA	01	
17	99510-08016-00	PINO	01	

FIG. 03 - VIRABREQUIM E PISTÃO

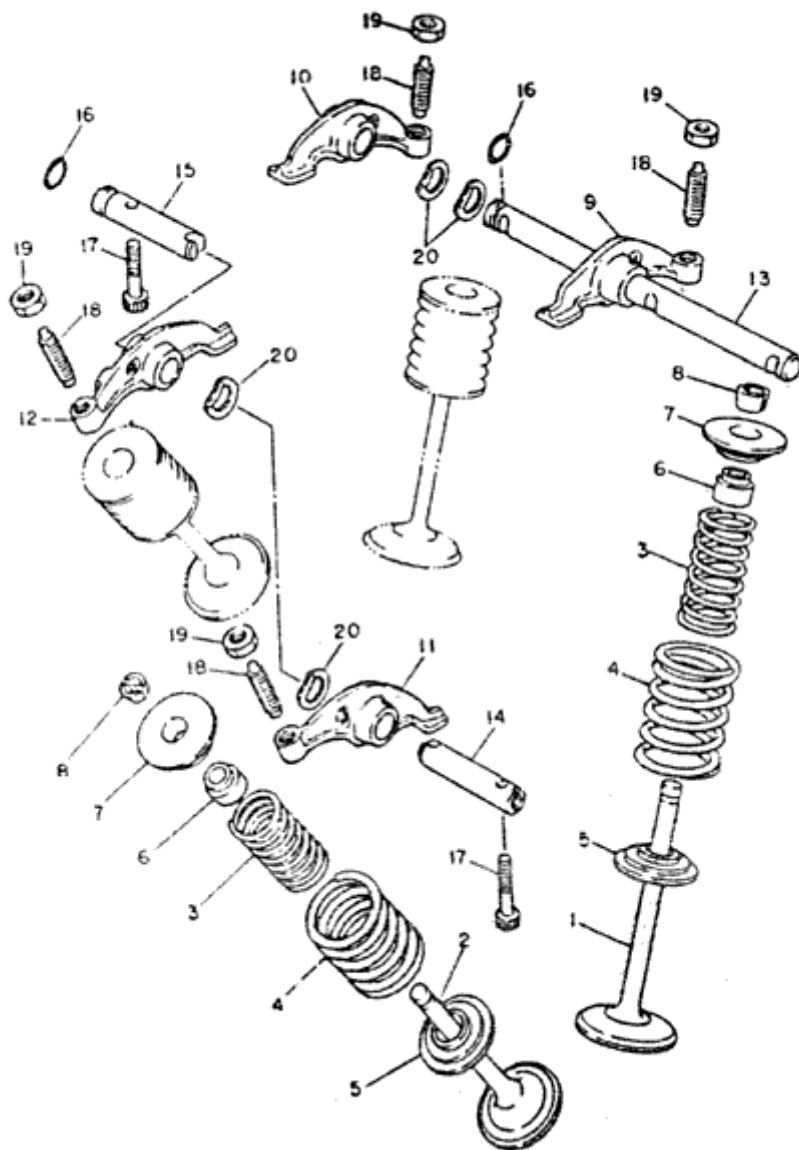


REF. Nº	CÓDIGO	DISCRIMINAÇÃO	QT.	OBS.
03 - 01	3TB-11400-00	VIRABREQUIM COMPLETO	01	
02	1VJ-11412-00	• VIRABREQUIM LE	01	
03	1VJ-11422-00	• VIRABREQUIM LD	01	
04	1VJ-11681-00	• PINO DO VIRABREQUIM	01	
05	93310-635C6-00	• ROLAMENTO	01	
06	3TB-11651-00	• BIELA	01	
07	90280-05013-00	• CHAVETA	01	
08	90201-140A6-00	• ARRUELA LISA	01	
09	90179-14317-00	• PORCA	01	
10	93306-30702-00	• ROLAMENTO	02	
11	3TB-11631-00-Y0	PISTÃO STD	01	
12	34L-11610-00	JOGO DE ANEIS DO PISTÃO	01	
13	1JK-11633-01	PINO DO PISTÃO	01	
14	93450-24028-00	CLIP	02	
15	90201-301F4-00	ARRUELA LISA	01	
16	34K-11565-02	ARRUELA ESPECIAL	02	
17	5Y1-11496-01	CUBO AMORTIZADOR	01	
18	90501-22721-00	MOLA DE COMPRESSÃO	08	
19	93605-10090-00	PINO GUIA	04	
20	2JT-11536-00	ENGRENAGEM MOTORA	01	
21	5Y1-11531-00	ENGRENAGEM	01	
22	34K-11454-00	BALANCIM	01	
23	93306-30525-00	ROLAMENTO	01	
24	93306-30541-00	ROLAMENTO	01	
25	93101-25106-00	RETENTOR	01	

REF. Nº	CÓDIGO	DISCRIMINAÇÃO	QT.	OBS.
26	90282-05013-00	CHAVETA	01	
27	34K-11145-00	ARRUELA TRAVA	01	
28	90170-16343-00	PORCA	01	
29	90215-16242-00	ARRUELA ESPECIAL	01	
30	1VJ-11549-00	ENGRENAGEM MOTORA	01	

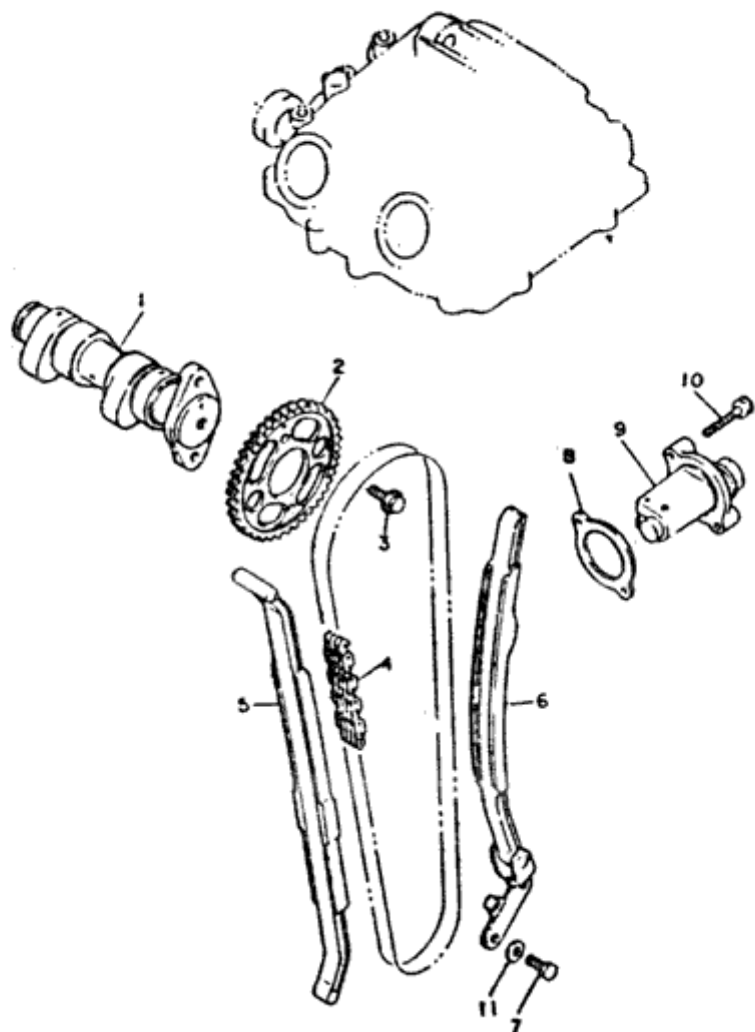


FIG. 04 - VÁLVULA



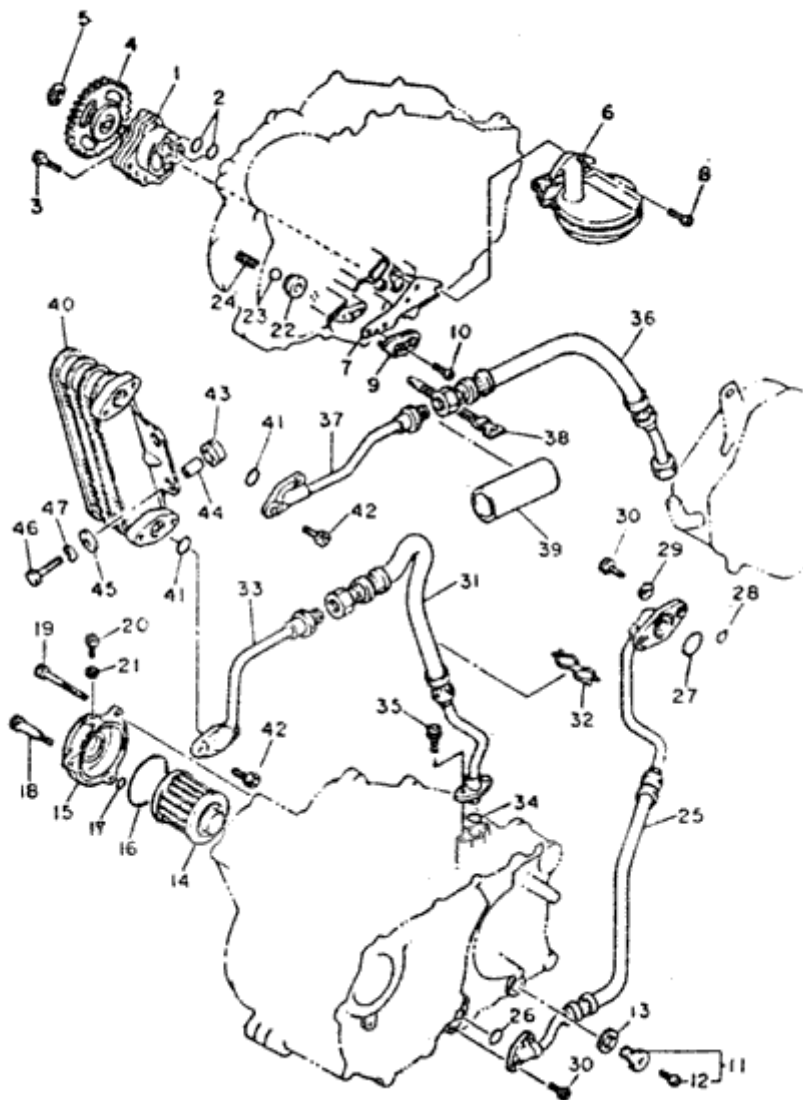
REF. Nº	CÓDIGO	DISCRIMINAÇÃO	QT.	OBS.
04 - 01	1VJ-12111-00	VÁLVULA DE ADMISSÃO	02	
02	1VJ-12121-00	VÁLVULA DE EXAUSTÃO	02	
03	5Y1-12113-00	MOLA INTERNA DA VÁLVULA	04	
04	5Y1-12114-00	MOLA EXTERNA DA VÁLVULA	04	
05	4H7-12116-00	ASSENTO DA MOLA DA VÁLVULA	04	
06	1J7-12119-01	ASSENTO DA HASTE DA VÁLVULA	04	
07	2F3-12117-00	FIXADOR DA MOLA DA VÁLVULA	04	
08	1J7-12118-00	TRAVA DO FIXADOR DA MOLA	08	
09	34K-12151-00	BALANCIM 1	01	
10	34K-12161-00	BALANCIM 2	01	
11	34K-12162-00	BALANCIM 3	01	
12	34K-12163-00	BALANCIM 4	01	
13	2NX-12146-00	EIXO DO BALANCIM 1 E 2	01	
14	2NX-12156-00	EIXO DO BALANCIM 3	01	
15	2NX-12166-00	EIXO DO BALANCIM 4	01	
16	93210-08521-00	ANEL DE BORRACHA	02	
17	90109-063E8-00	PARAFUSO	02	
18	2NX-12159-00	PARAFUSO DE AJUSTE	04	
19	90170-06128-00	PORCA	04	
20	90206-12075-00	ARRUELA	04	

FIG. 05 - COMANDO DE VÁLVULA



REF. Nº	CÓDIGO	DISCRIMINAÇÃO	QT.	OBS.
05 - 01	1JK-12171-00	EIXO COMANDO DE VÁLVULA	01	
02	34K-12176-00	ENGRENAGEM MOVIDA DA CORRENTE	01	
03	90105-07087-00	PARAFUSO COM BASE	02	
04	84590-27126-00	CORRENTE COMANDO	01	
05	34K-12231-00	GUIA LIMITADOR 1	01	
06	34K-12241-00	GUIA LIMITADOR 2	01	
07	97011-06016-00	PARAFUSO	02	
08	4X7-12219-00	GAXETA DO ESTICADOR	01	
09	3TB-12210-00	ESTICADOR DA CORRENTE CONJ.	01	
10	91316-06025-00	PARAFUSO	02	
11	92901-06600	ARRUELA	02	

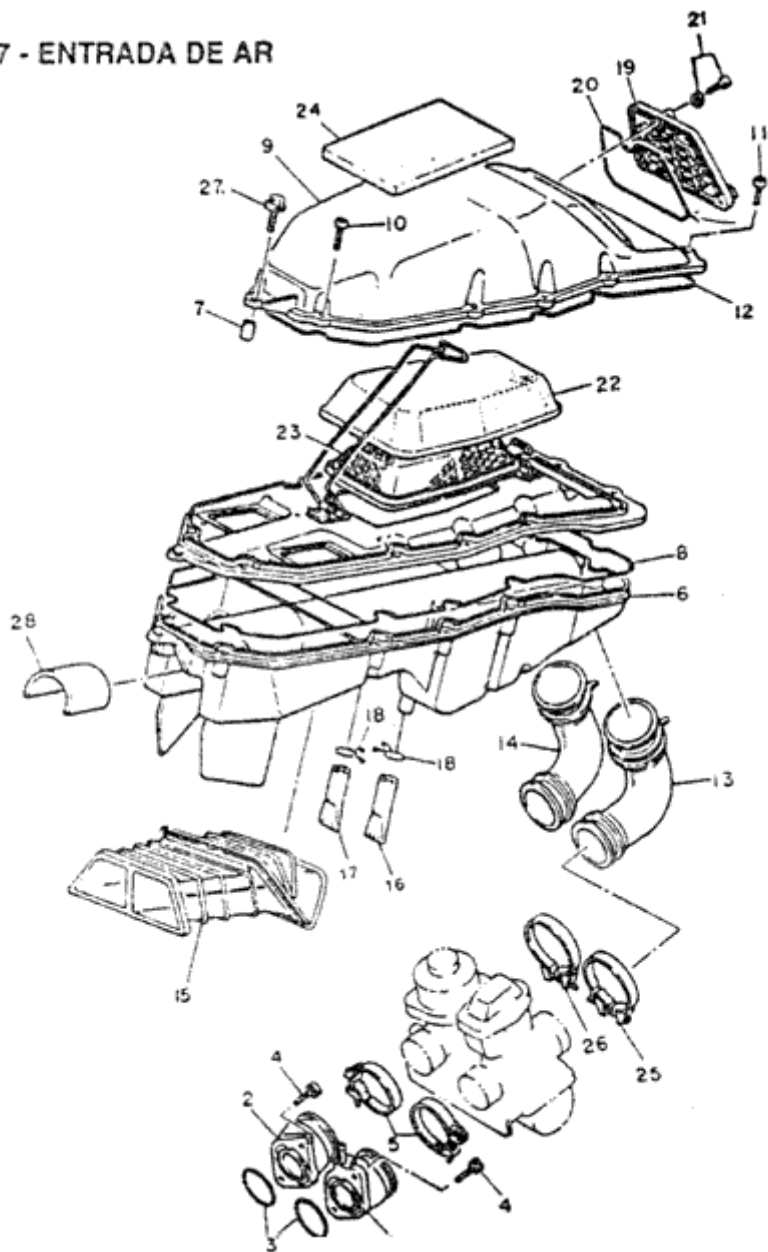
FIG. 06 - BOMBA DE ÓLEO



REF. Nº	CÓDIGO	DISCRIMINAÇÃO	QT.
06 - 01	3AJ-13300-00	BOMBA DE ÓLEO CONJ.	01
02	93210-13361-00	ANEL DE BORRACHA	02
03	91316-06035-00	PARAFUSO	03
04	3AJ-13325-00	ENGRENAGEM MOVIDA	01
05	99009-11400-00	ANEL TRAVA	01
06	5Y1-13412-00	CARÇA DO FILTRADOR	01
07	5Y1-13415-01	VEDAÇÃO DO FILTRADOR	01
08	98580-06016-00	PARAFUSO	02
09	5Y1-15427-01	TAMPA 2	01
10	92580-06016-00	PARAFUSO	01
11	11H-13455-00	DRENO	01
12	98901-06008-00	PARAFUSO	01
13	214-11198-01	GAXETA	01
14	4X7-13440-90	FILTRO DE ÓLEO CONJ.	01
15	2WK-13447-00	TAMPA DO ELEMENTO DO FILTRO	01
16	93210-64297-00	ANEL DE BORRACHA	01
17	93210-07135-00	ANEL DE BORRACHA	01
18	90109-06419-00	PARAFUSO	01
19	91316-06080-00	PARAFUSO	02
20	90149-05110-00	PARAFUSO	01
21	90430-05126-00	GAXETA	01
22	583-13113-00	ASSENTO DA ESFERA	01
23	93503-08007-00	ESFERA	01
24	90501-043E0-00	MOLA COMPRESSORA	01
25	1VJ-13464-01	MANGUEIRA DE ÓLEO 1	01

REF. Nº	CÓDIGO	DISCRIMINAÇÃO	QT.	OBS.
26	93210-10860-09	ANEL DE BORRACHA	01	
27	93210-22863-09	ANEL DE BORRACHA	01	
28	93210-09859-09	ANEL DE BORRACHA	01	
29	90430-06166-09	GAXETA	02	
30	91316-06016-09	PARAFUSO	04	
31	1VJ-13465-01	MANGUEIRA DE ÓLEO 2	01	
32	90464-20064-00	GRAMPO	01	
33	3DS-13416-00	TUBO DE ÓLEO 1	01	
34	93210-15171-00	ANEL DE BORRACHA	01	
35	91316-06016-00	PARAFUSO	02	
36	1VJ-13466-02	MANGUEIRA DE ÓLEO REFRIGERADO	01	
37	3DS-13418-00	TUBO DE ÓLEO 2	01	
38	5L9-H3936-00	ABRAÇADEIRA DE CABO	01	
39	2TY-E3488-00	TUBO GUIA	01	
40	3AJ-13470-00	RADIADOR CONJ.	01	
41	93210-10866-09	ANEL DE BORRACHA	02	
42	91316-06012-09	PARAFUSO	04	
43	90480-15235-09	ILHO DE BORRACHA	02	
44	90387-067K8-09	ESPAÇADOR	02	
45	90209-06174-09	ARRUELA	02	
46	97306-06025-09	PARAFUSO	02	
47	92906-06100-09	ARRUELA DE PRESSÃO	02	

FIG. 07 - ENTRADA DE AR

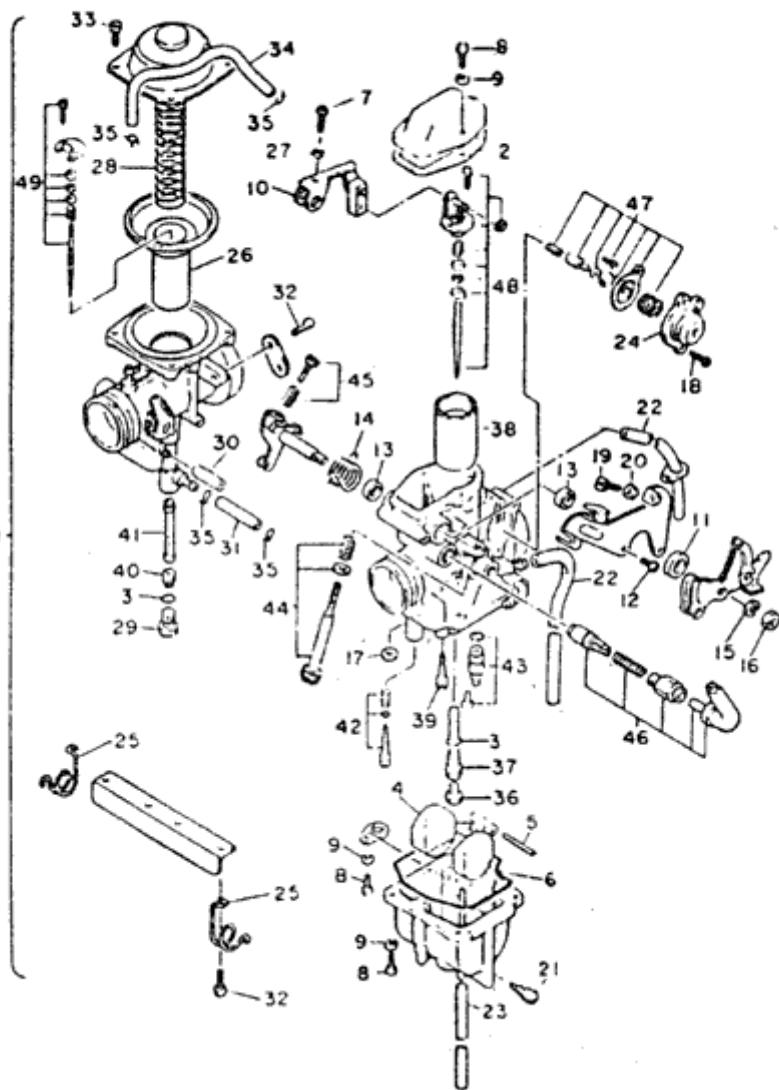




REF. Nº	CÓDIGO	DISCRIMINAÇÃO	QT.	OBS.
07 - 01	43F-13586-01	JUNÇÃO DO CARBURADOR 1	01	
02	1VJ-13596-00	JUNÇÃO DO CARBURADOR 2	01	
03	93210-36769-00	ANEL DE BORRACHA	02	
04	91316-06020-00	PARAFUSO	04	
05	90460-46206-00	ABRAÇADEIRA	02	
06	3AJ-14411-00	CAIXA DE FILTRO DE AR	01	
07	90387-06W04-09	ESPAÇADOR	01	
08	1VJ-14462-00	VEDAÇÃO	01	
09	1VJ-14421-01	TAMPA DA CAIXA DO FILTRO	01	
10	97706-50530-00	PARAFUSO	08	
11	97706-50525-00	PARAFUSO	02	
12	1VJ-14462-00	VEDAÇÃO	01	
13	1VJ-14453-00	JUNÇÃO DO FILTRO DE AR	01	
14	1VJ-14454-00	JUNÇÃO	01	
15	3AJ-14437-00	DUCTO	02	
16	3AJ-1443E-00	TUBO DE DRENO	02	
17	3DS-1443E-00	TUBO DE DRENO	02	
18	90467-14015-00	CLIP	02	
19	3AJ-14412-00	TAMPA DA CAIXA DO FILTRO DE AR	01	
20	10M-14452-00	VEDAÇÃO	01	
21	98506-05020-00	PARAFUSO, CABO PANELA C/ ARRUELA	03	
22	2RW-14451-00	ELEMENTO DO FILTRO DE AR	01	
23	2RW-14458-00	GUIA	01	
24	1VJ-14426-00	AMORTIZADOR	01	
25	90460-51059-00	ABRAÇADEIRA	01	

REF. Nº	CÓDIGO	DISCRIMINAÇÃO	QT.	OBS.
26	90460-58015-00	ABRAÇADEIRA	01	
27	95802-06022-00	PARAFUSO	01	
28	1VJ-14425-00	AMORTIZADOR	01	

FIG. 08 - CARBURADOR

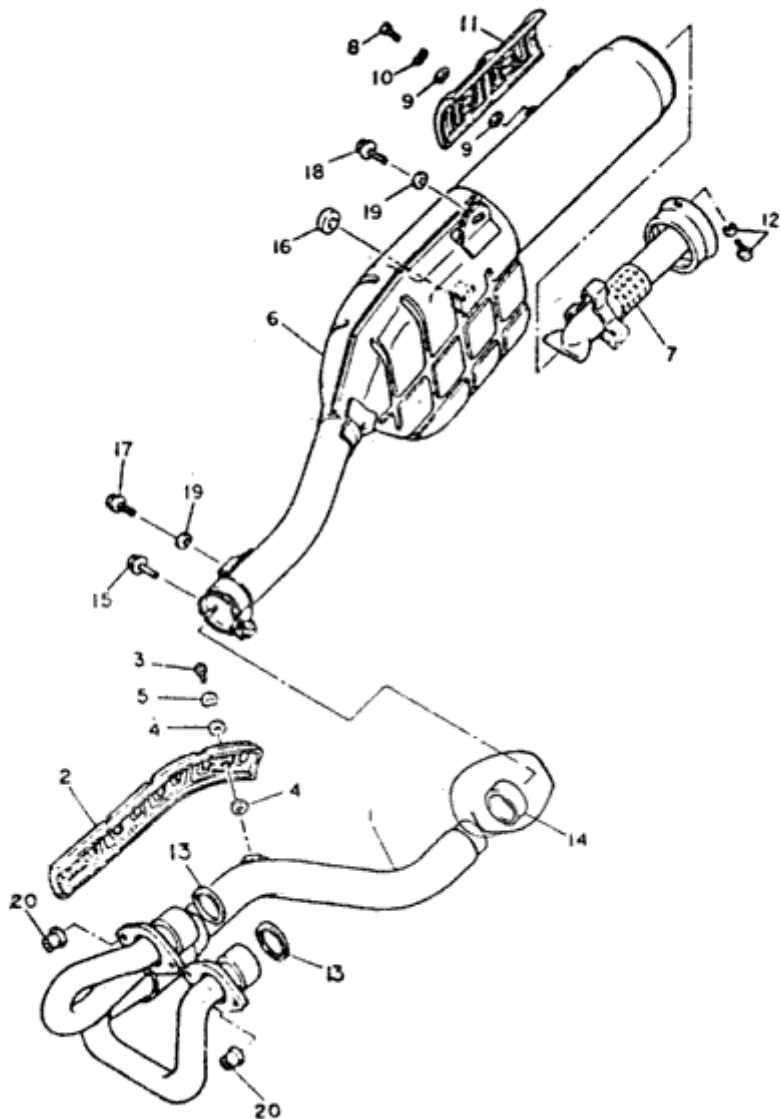


REF. Nº	CÓDIGO	DISCRIMINAÇÃO	QT.	OBS.
08 - 01	2VG-14301-01	CARBURADOR COMPLETO	01	
02	5Y1-14198-00	GAXETA	01	
03	360-24512-00	GAXETA	02	
04	2JN-14385-00	BÓIA	01	
05	6E5-14386-01	PINO DA BÓIA	01	
06	5Y1-14384-00	GAXETA	01	
07	98580-04016-00	PARAFUSO	01	
08	98503-04014-00	PARAFUSO	06	
09	92902-04100-00	ARRUELA	06	
10	1JK-14291-00	CONECTOR	01	
11	1JK-14357-00	ESPAÇADOR	01	
12	5Y1-14325-00	PARAFUSO	02	
13	5Y1-14572-00	VEDAÇÃO	02	
14	1JK-14131-00	MOLA DE RETORNO DA VÁLVULA	01	
15	5Y1-14356-00	ARRUELA DE PRESSÃO	01	
16	5Y1-14358-00	PORCA	01	
17	5Y1-14536-00	GAXETA	01	
18	98580-04010-00	PARAFUSO	02	
19	5Y1-14216-00	PARAFUSO	02	
20	30X-14358-00	PORCA	01	
21	5Y1-14115-00	DRENO	01	
22	1VJ-14197-00	TUBO	02	
23	1JK-14197-00	TUBO	01	
24	2JN-14293-00	TAMPA 1	01	
25	1VJ-14378-00	GRAMPO	02	

REF. Nº	CÓDIGO	DISCRIMINAÇÃO	QT.	OBS.
26	1JK-14940-01	DIAFRAGMA	01	
27	92990-04100-00	ARRUELA DE PRESSÃO	01	
28	1JK-14286-00	MOLA	01	
29	30X-14394-00	VÁLVULA	01	
30	5Y1-14349-00	TUBO	01	
31	30X-14148-00	TUBO	01	
32	98501-05010-00	PARAFUSO	06	
33	98580-04010-00	PARAFUSO	04	
34	5Y1-14149-00	TUBO	01	
35	5Y1-14159-00	CLIP	04	
36	288-14343-70	GICLEUR Nº 130 STD	01	
	288-14343-67	GICLEUR Nº 134	01	
	288-14343-75	GICLEUR Nº 150	01	
	288-14343-78	GICLEUR Nº 156	01	
37	5Y3-14341-00	PULVERIZADOR	01	
38	1XL-14312-55	VÁLVULA DE ACELERAÇÃO	01	
39	43F-14342-24	GICLEUR PILOTO Nº 52	01	
40	30X-14343-78	GICLEUR PILOTO Nº 156	01	
	30X-14343-63	GICLEUR PILOTO Nº 126	01	
41	1JK-14355-00	PULVERIZADOR 2	01	
42	50M-14105-00	KIT PARAFUSO REGULADOR	01	
43	2JN-14107-00	KIT AGULHA DO CARBURADOR	01	
44	2NX-1490K-00	KIT PARAFUSO FIXADOR	01	
45	2NX-14103-00	KIT PARAFUSO DE AJUSTE	01	
46	1JK-1410A-02	KIT AFOGADOR	01	

REF. Nº	CÓDIGO	DISCRIMINAÇÃO	QT.	OBS.
47	1JK-1490A-00	KIT DIAFRAGMA 1	01	
48	1VJ-1489J-00	KIT AGULHA	01	
49	2RX-1490J-00	KIT AGULHA	01	

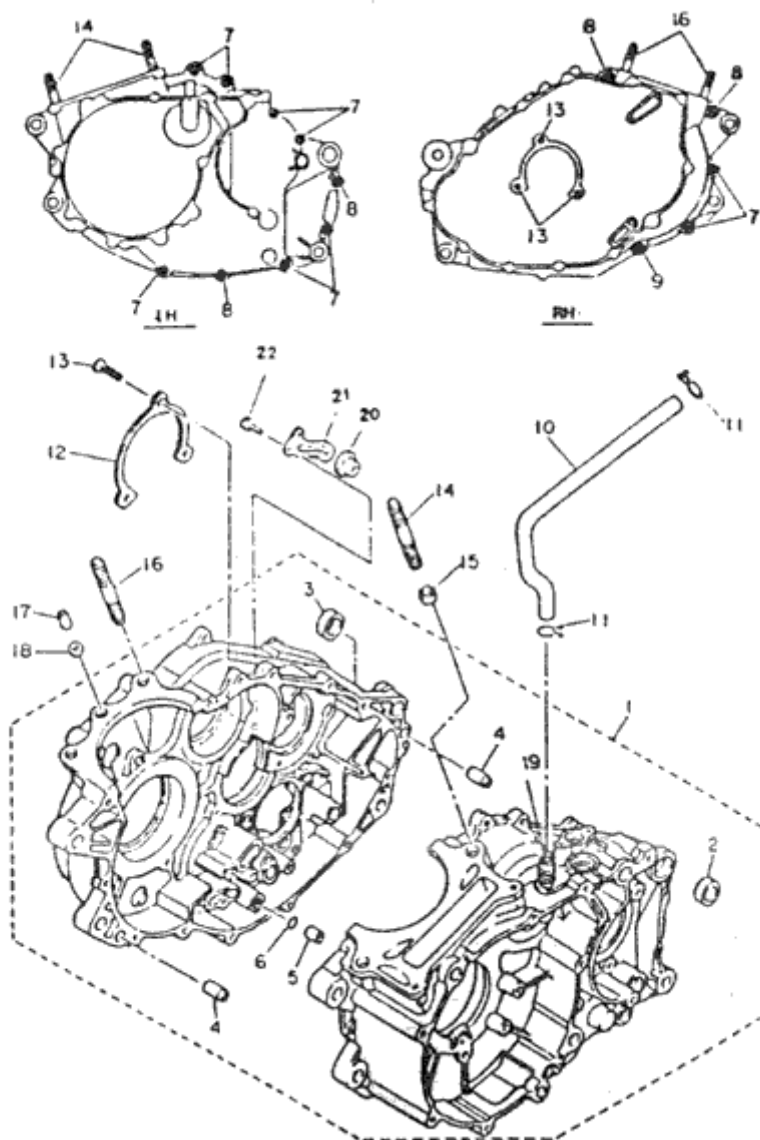
FIG. 09 - ESCAPAMENTO



REF. Nº	CÓDIGO	DISCRIMINAÇÃO	QT.	OBS.
09 - 01	34K-14611-01	TUBO DE ESCAPE 1	01	
02	2TY-E4528-00	PROTETOR DO TUBO DE ESCAPE	01	
03	90164-06017-09	PARAFUSO TRAVA	02	
04	2TY-E4766-11	ARRUELA PROTETORA	02	
05	90206-06889-09	ARRUELA ONDULADA	02	
06	1VJ-14711-02	ESCAPAMENTO CONJ.	01	
07	2TY-14752-00	TUBO	01	
08	98906-06010-09	PARAFUSO	02	
09	2TY-E4766-11	ARRUELA PROTETORA	02	
10	90206-06889-09	ARRUELA ONDULADA	02	
11	2TY-E4728-00	PROTETOR DO ESCAPAMENTO	01	
12	97606-06110-00	PARAFUSO COM ARRUELA	02	
13	3YF-14613-01	GAXETA DO TUBO DE ESCAPE	02	
14	3YF-14755-00	JUNÇÃO DO ESCAPAMENTO	01	
15	95826-08040-09	PARAFUSO COM BASE	01	
16	2TY-F4181-00	AMORTIZADOR	01	
17	90109-08W00-09	PARAFUSO COM BASE	01	
18	90109-08W00-09	PARAFUSO COM BASE	01	
19	90201-08326-09	ARRUELA LISA	03	
20	90179-06499-09	PORCA	04	

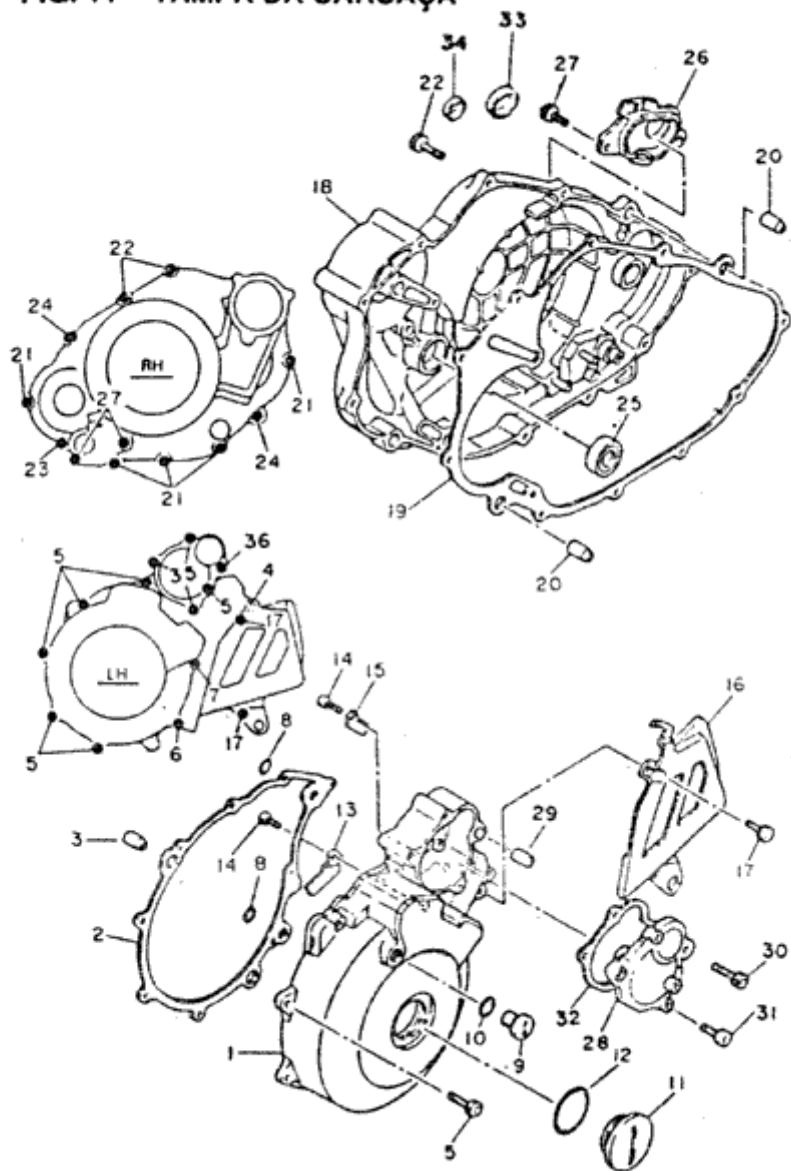


FIG.10 - CARÇAÇA DO MOTOR



REF. Nº	CÓDIGO	DISCRIMINAÇÃO	QT.	OBS
10 - 01	3DS-15150-00	CARCAÇA DO MOTOR CONJ.	01	
02	90387-17783-00	ESPAÇADOR	01	
03	90387-16782-00	ESPAÇADOR	01	
04	99510-12016-00	PINO GUIA	02	
05	99510-08016-00	PINO GUIA	01	
06	93210-07135-00	ANEL DE BORRACHA	01	
07	90110-06138-00	PARAFUSO	09	
08	91316-06045-00	PARAFUSO	04	
09	91316-06060-00	PARAFUSO	01	
10	1VJ-11156-00	TUBO DE RESPIRO 1	01	
11	90467-14015-00	CLIP	02	
12	5Y1-15383-00	TAMPA DA PLACA	01	
13	92701-06012-00	PARAFUSO	03	
14	90116-10506-00	PRISIONEIRO	02	
15	99510-14016-00	PINO GUIA	02	
16	90116-10263-00	PRISIONEIRO	02	
17	99510-08016-00	PINO GUIA	01	
18	90430-08178-00	GAXETA	01	
19	371-11167-01	TUBO DE RESPIRO 2	01	
20	3Y6-15167-00	TAMPA 1	01	
21	3Y6-15144-00	PLACA, TRAVA	01	
22	97011-06016-00	PARAFUSO SEXTAVADO	02	

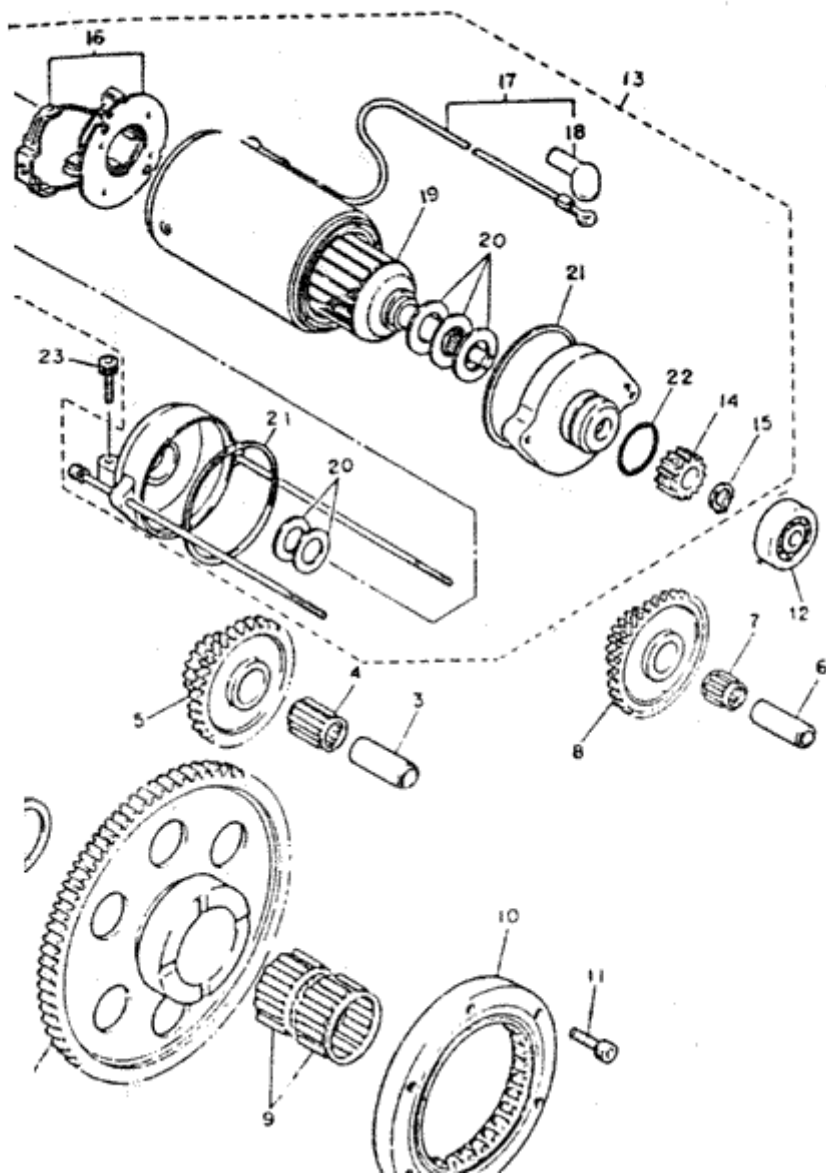
FIG. 11 - TAMPA DA CARÇAÇA



REF. Nº	CÓDIGO	DISCRIMINAÇÃO	QT.	OBS.
11 - 01	3AJ-15411-00	TAMPA DA CARÇAÇA LE	01	
02	1VJ-15451-00	GAXETA DA TAMPA DA CARÇAÇA LE	01	
03	99510-12016-00	PINO GUIA	02	
04	91316-06035-00	PARAFUSO	01	
05	91316-06025-00	PARAFUSO	06	
06	91316-06050-00	PARAFUSO	01	
07	91316-06050-00	PARAFUSO	01	
08	93210-13361-00	ANEL DE BORRACHA	02	
09	90340-14120-00	TAMPA	01	
10	93210-13657-00	ANEL DE BORRACHA	01	
11	90340-36121-00	TAMPA	01	
12	93210-36510-00	ANEL DE BORRACHA	01	
13	90465-16301-00	GRAMPO	01	
14	92501-06012-00	PARAFUSO	02	
15	90462-16102-00	GRAMPO	01	
16	3AJ-15421-00	TAMPA DA CARÇAÇA	01	
17	91316-06016-00	PARAFUSO	02	
18	3DS-15430-00	TAMPA DA CARÇAÇA LD	01	
19	34K-15462-01	GAXETA DA CARÇAÇA LD	01	
20	99510-12016-00	PINO GUIA	02	
21	91316-06025-00	PARAFUSO	05	
22	91316-06025-00	PARAFUSO	02	
23	90110-06138-00	PARAFUSO	01	
24	91316-06035-00	PARAFUSO	02	
25	93101-14092-00	RETENTOR	01	

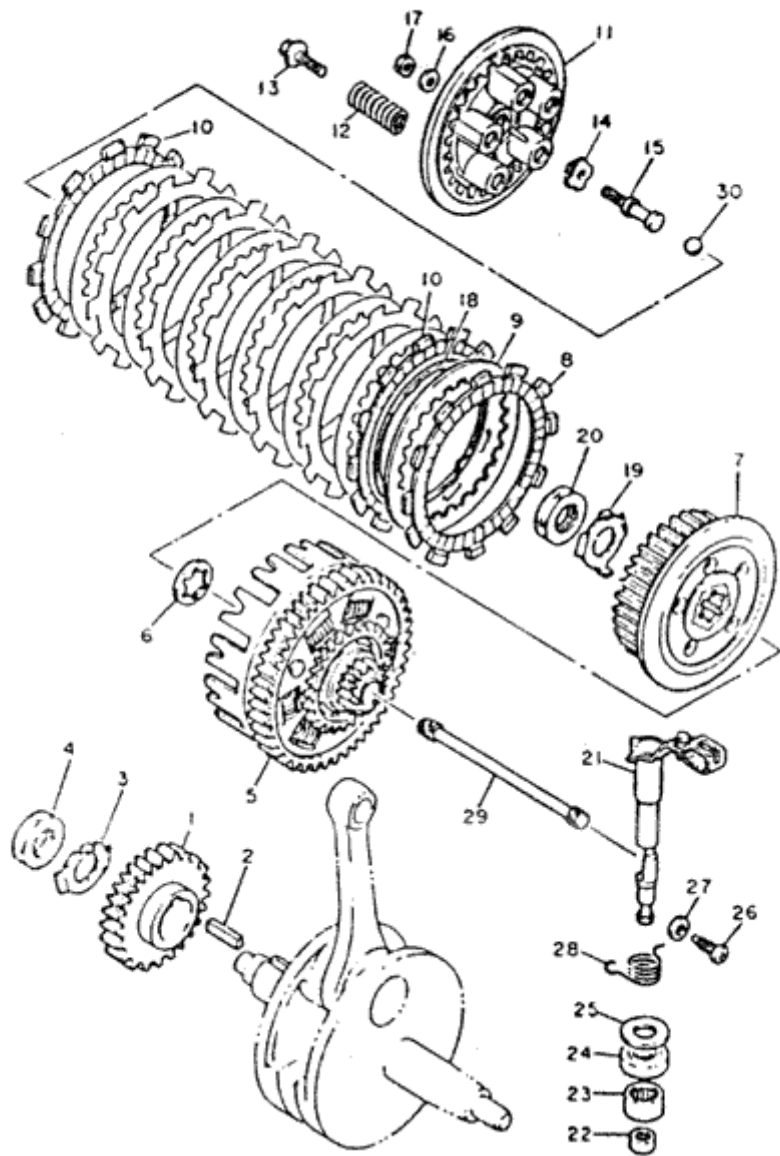
REF. Nº	CÓDIGO	DISCRIMINAÇÃO	QT.	OBS.
26	2WK-15417-00	TAMPA	01	
27	91316-06016-00	PARAFUSO	02	
28	3AJ-15415-00	TAMPA 1	01	
29	99510-08016-00	PINO GUIA	01	
30	91316-06035-00	PARAFUSO	01	
31	91316-06025-00	PARAFUSO	03	
32	1VJ-15455-00	GAXETA	01	
33	90338-30095-00	TAMPA (D <sub>2</sub> = 30; L= 7)	01	
34	90338-21100-00	TAMPA	01	
35	91316-06025-00	PARAFUSO	03	
36	91316-06035-00	PARAFUSO	01	

FIG. 12 - MOTOR DE PARTIDA



REF. Nº	CÓDIGO	DISCRIMINAÇÃO	QT. OBS.
12 - 01	1VJ-15515-00	ENGRENAGEM 3	01
02	90201-303P4-00	ARRUELA LISA	01
03	1VJ-15522-00	EIXO 2	01
04	93310-217R7-00	ROLAMENTO	01
05	1VJ-15517-00	ENGRENAGEM DA PARTIDA 1	01
06	1VJ-15521-00	EIXO 1	01
07	93310-212R6-00	ROLAMENTO	01
08	1VJ-15512-00	ENGRENAGEM DA PARTIDA 2	01
09	93310-530C7	ROLAMENTO	02
10	1VJ-15590-00	PARTIDA DE ROTAÇÃO ÚNICA	01
11	91311-08020-00	PARAFUSO	03
12	93306-20006-00	ROLAMENTO	01
13	2VG-81800-00	MOTOR DE PARTIDA CONJ.	01
14	1VJ-15511-00	• ENGRENAGEM DO MOTOR DE PARTIDA	01
15	93440-11024-00	• ANEL TRAVA	01
16	3AJ-81801-00	• ESCOVAS CONJ.	01
17	1VJ-8183G-00	• CABO	01
18	4GO-81871-00	• CAPA	01
19	3AJ-81850-00	• ARMADURA	01
20	3AJ-81809-00	• KIT DE ARRUELA	01
21	11H-81844-00	• GAXETA	02
22	26H-81847-00	• ANEL DE BORRACHA	01
23	95811-08030-00	PARAFUSO	02

FIG. 13 - FRICÇÃO

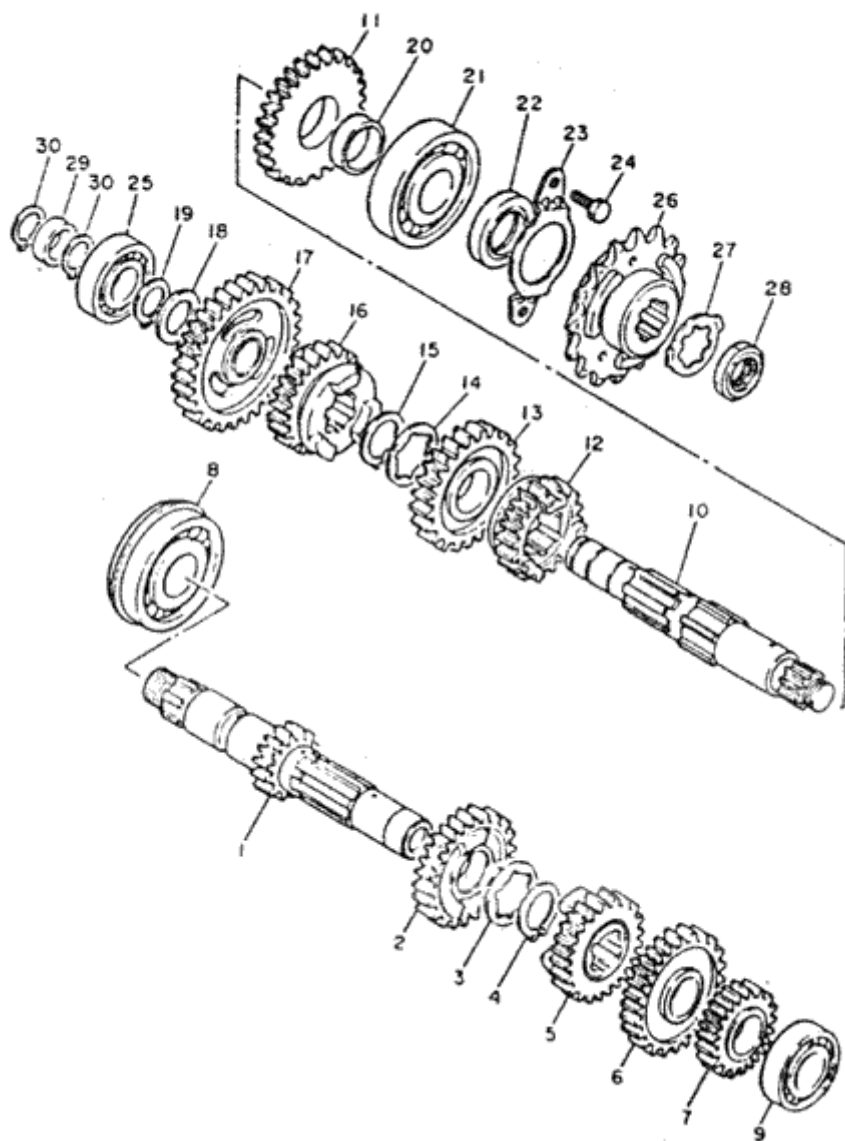




REF. Nº	CÓDIGO	DISCRIMINAÇÃO	QT.	OBS.
13 - 01	3AJ-16111-00	ENGRENAGEM PRIMÁRIA	01	
02	90282-07042-00	CHAVETA	01	
03	90215-20197-00	ARRUELA TRAVA	01	
04	90170-20274-00	PORCA	01	
05	3AJ-16150-00	ENGRENAGEM MOVIDA CONJ.	01	
06	2JN-16154-00	PLACA DE ENCOSTO 1	01	
07	2JN-16371-00	CUBO DE FRICÇÃO	01	
08	5Y1-16321-00	DISCO DE FRICÇÃO	06	
09	360-16325-00	PLACA DE FRICÇÃO	07	
10	5Y1-16331-01	DISCO DE FRICÇÃO 2	02	
11	5Y1-16351-00	DISCO DE PRESSÃO	01	
12	90501-23142-00	MOLA COMPRESSORA	05	
13	90159-06010-00	PARAFUSO COM ARRUELA	05	
14	30X-16358-00	PLACA DE PRESSÃO	01	
15	34K-16356-00	HASTE DE PRESSÃO	01	
16	92901-06200-00	ARRUELA PLANA	01	
17	95301-06600-00	PORCA	01	
18	5Y1-16383-00	MOLA AMORTECEDORA	01	
19	90215-20231-00	ARRUELA TRAVA	01	
20	90170-20327-00	PORCA	01	
21	1VJ-16380-01	ALAVANCA IMPULSORA	01	
22	93317-11020-00	ROLAMENTO	01	
23	93315-11720-00	ROLAMENTO	01	
24	93102-17357-00	RETENTOR	01	
25	90430-08119-00	GAXETA	01	

REF. Nº	CÓDIGO	DISCRIMINAÇÃO	QT. OBS.
26	90149-08067-00	PARAFUSO	01
27	90201-17327-00	ARRUELA LISA	01
28	90506-14710-00	MOLA DE TORSÃO	01
29	5Y1-16357-00	HASTE DE PRESSÃO	01
30	93515-32029-00	ESFERA	01

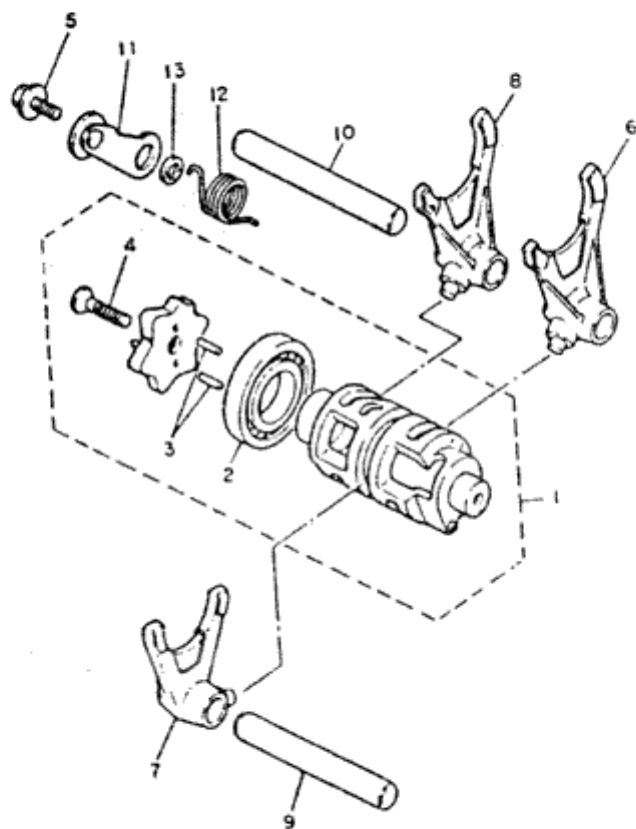
FIG. 14 - TRANSMISSÃO



REF. Nº	CÓDIGO	DISCRIMINAÇÃO	QT.	OBS.
14 - 01	2RW-17411-00	EIXO PRINCIPAL	01	
02	34K-17141-00	ENGRENAGEM MOTORA DA 5ª	01	
03	90209-22191-00	ARRUELA	01	
04	93440-25019-00	ANEL TRAVA	01	
05	1VJ-17131-00	ENGRENAGEM MOTORA DA 3ª	01	
06	2JT-17151-01	ENGRENAGEM MOTORA DA 5ª	01	
07	34K-17121-01	ENGRENAGEM MOTORA DA 2ª	01	
08	93306-30540-00	ROLAMENTO	01	
09	93306-00431-00	ROLAMENTO	01	
10	2RW-17402-00	EIXO SECUNDÁRIO	01	
11	2JT-17221-00	ENGRENAGEM MOVIDA 2ª	01	
12	2JT-17251-00	ENGRENAGEM MOVIDA 5ª	01	
13	1VJ-17231-00	ENGRENAGEM MOVIDA 3ª	01	
14	90209-22191-00	ARRUELA	01	
15	93440-25019-00	ANEL TRAVA	01	
16	3AJ-17241-00	ENGRENAGEM MOVIDA 4ª	01	
17	3AJ-17211-00	ENGRENAGEM MOVIDA 1ª	01	
18	90201-20276-00	ARRUELA LISA	01	
19	99009-20400-00	ANEL TRAVA	01	
20	90560-25283-00	ESPAÇADOR	01	
21	93306-30535-00	ROLAMENTO	01	
22	93102-25226-00	RETENTOR	01	
23	5Y1-17471-00	PLACA	01	
24	97021-06014-00	PARAFUSO	02	
25	93306-00426-00	ROLAMENTO	01	

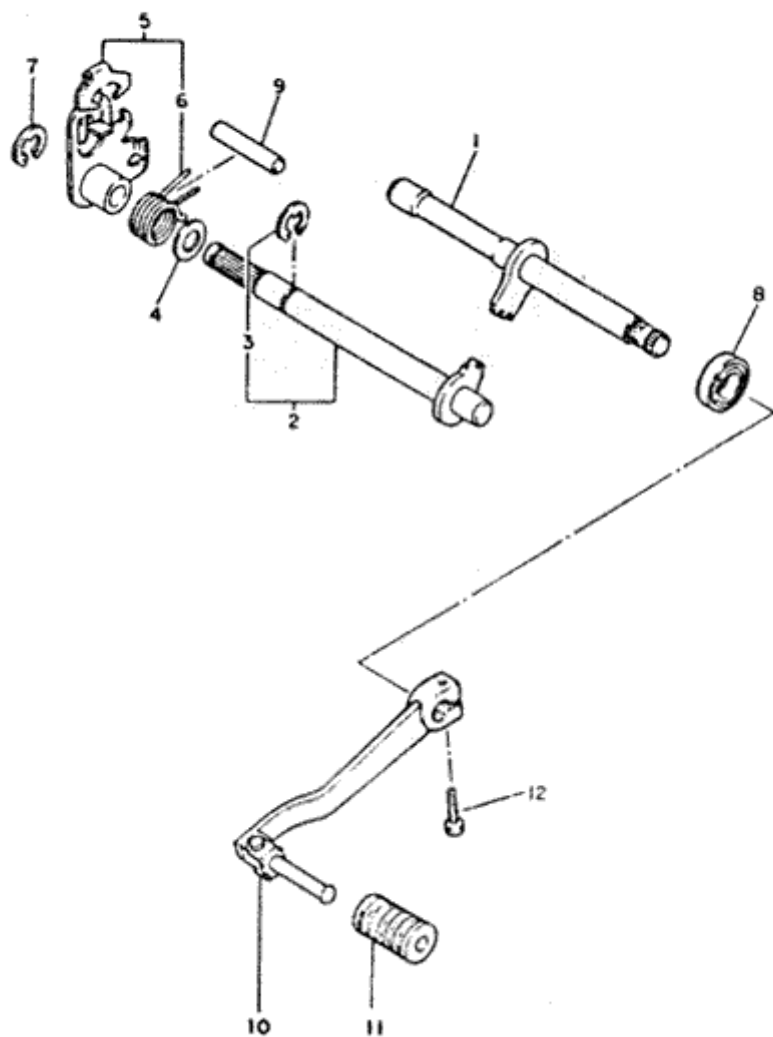
REF. Nº	CÓDIGO	DISCRIMINAÇÃO	QT.	OBS.
26	9383R-15173-00	ENGRENAGEM MOTORA DA CORRENTE	01	
27	90215-23265-09	ARRUELA TRAVA	01	
28	90179-18020-09	PORCA	01	
29	90560-20199-00	ESPAÇADOR	01	
30	99009-20400-00	ANEL TRAVA	02	

FIG. 15 - EIXO TRAMBULADOR



REF. Nº	CÓDIGO	DISCRIMINAÇÃO	QT..	OBS.
15 - 01	3YF-18540-00	EIXO TRAMBULADOR CONJ.	01	
02	93316-00501-00	• ROLAMENTO	01	
03	93604-10011-00	• PINO GUIA	02	
04	90151-06017-00	• PARAFUSO	01	
05	90159-06078-00	PARAFUSO COM ARRUELA	01	
06	5Y1-18511-00	GARFO TRAMBULADOR 1	01	
07	5Y1-18512-00	GARFO TRAMBULADOR 2	01	
08	5Y1-18513-00	GARFO TRAMBULADOR 3	01	
09	34K-18531-00	BARRA GUIA DO GARFO	01	
10	34K-18535-00	BARRA GUIA DO GARFO	01	
11	5Y1-18140-00	ALAVANCA LIMITADORA	01	
12	90508-26691-00	MOLA DE TORSÃO	01	
13	90387-063F7-00	ESPAÇADOR	01	

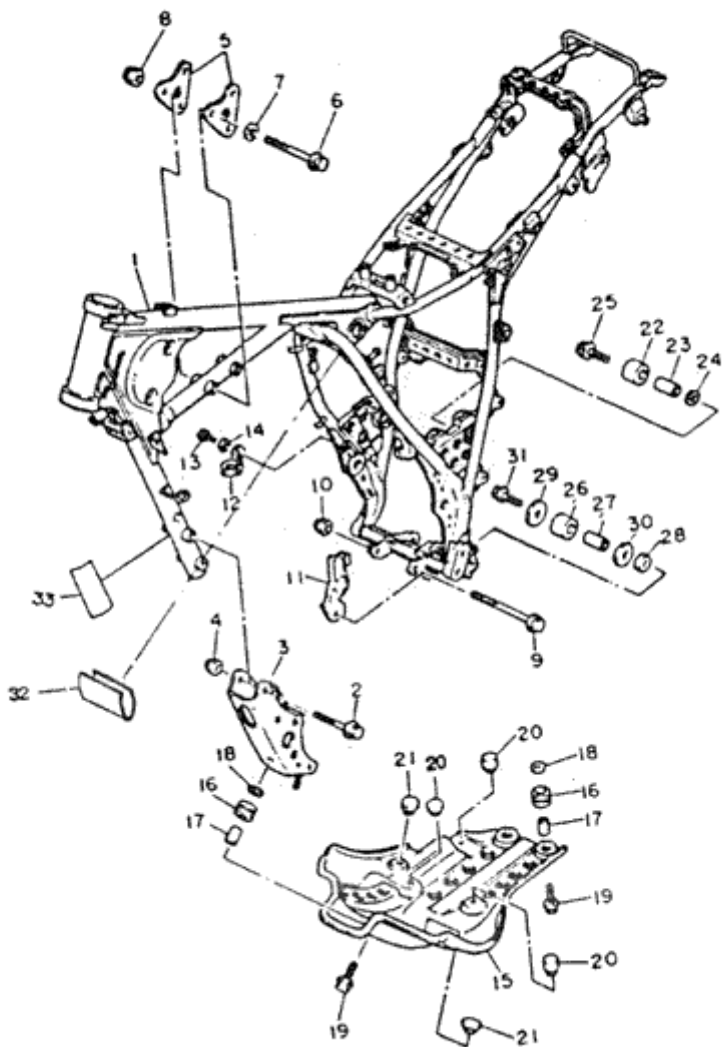
FIG. 16 - EIXO DE MUDANÇA





REF. Nº	CÓDIGO	DISCRIMINAÇÃO	QT.	OBS.
16 - 01	43F-18102-02	EIXO DE MUDANÇA 2 CONJ.	01	
02	5Y1-18101-02	EIXO DE MUDANÇA 1 CONJ.	01	
03	99001-10600-00	ANEL TRAVA	01	
04	90201-12474-00	ARRUELA LISA	01	
05	34K-18120-00	ALAVANCA DE MUDANÇA CONJ.	01	
06	90508-29629-00	MOLA DE TORÇÃO	01	
07	99001-09600-00	ANEL TRAVA	01	
08	93102-12106-00	RETENTOR	01	
09	93608-33046-00	PINO GUIA	01	
10	2TY-E8110-01	PEDAL DE CÂMBIO CONJ.	01	
11	502-19901-00	CAPA PEDAL DE CÂMBIO	01	
12	97326-06020-09	PARAFUSO	01	

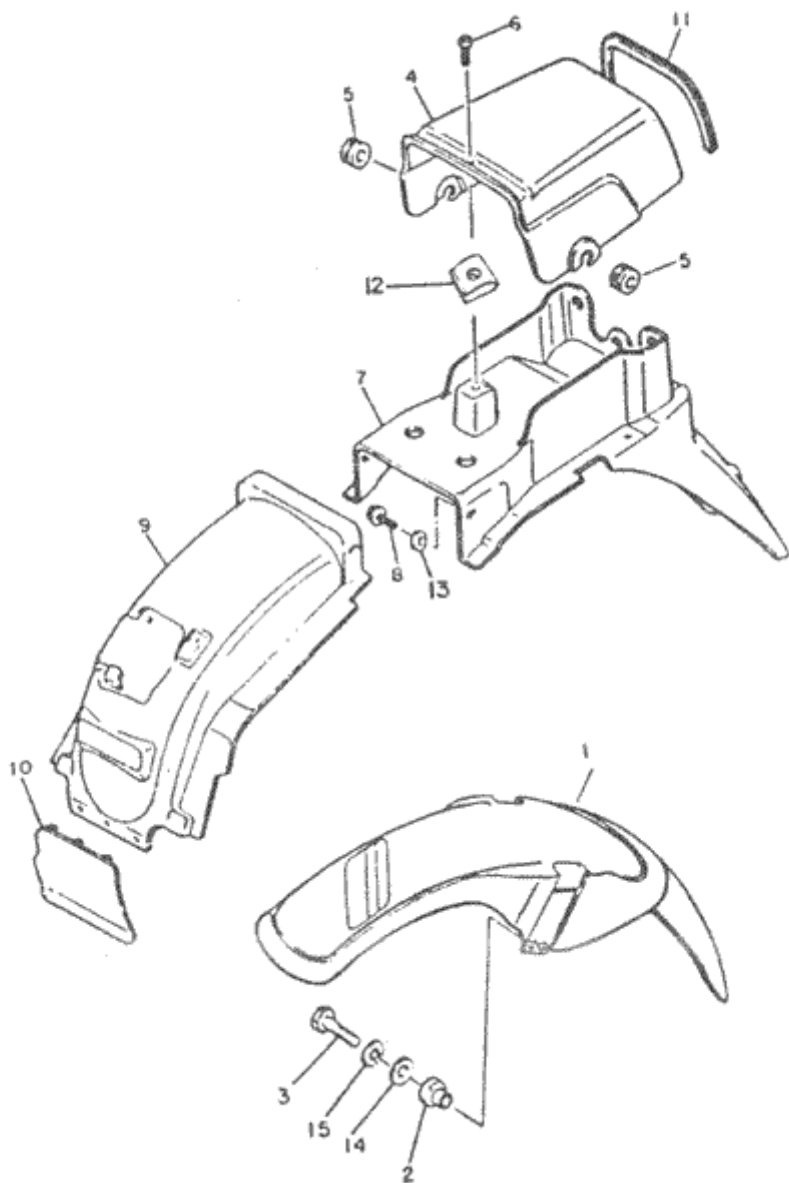
FIG. 17 - CHASSI



REF. Nº	CÓDIGO	DISCRIMINAÇÃO	QT.	OBS.
17 - 01	2VG-21110-00-WL	CHASSI COMPLETO PRATA	01	BR/AZ
	2VG-21110-00-WL	CHASSI COMPLETO PRATA	01	PT
02	90105-10804-09	PARAFUSO COM ARRUELA	04	
03	2TY-F1316-10	SUORTE DO MOTOR	01	BR/AZ
	2TY-F1316-10	SUORTE DO MOTOR	01	PT
04	90185-10037-00	PORCA AUTO-TRAVANTE	04	
05	34L-21315-00	SUORTE DO MOTOR	02	
06	97312-10080-09	PARAFUSO	03	
07	92902-10100-09	ARRUELA PRESSÃO	03	
08	90185-10037-00	PORCA AUTO-TRAVANTE	03	
09	95812-10100-09	PARAFUSO	01	
10	90185-10037-00	PORCA AUTO-TRAVANTE	01	
11	34L-2176E-01	PLACA	01	
12	2TY-F1441-00	SUORTE INTERRUPTOR DE FREIO TRAS.	01	
13	98502-06012-09	PARAFUSO	01	
14	92902-06100-09	ARRUELA DE PRESSÃO	01	
15	2TY-F1471-00	PROTETOR DE MOTOR	01	
16	90480-15363-09	ILHO DE BORRACHA	03	
17	90387-065L7-09	ESPAÇADOR	03	
18	90201-06071-09	ARRUELA LISA	03	
19	95822-06025-09	PARAFUSO	03	
20	2TY-F1732-00	VEDAÇÃO	02	
21	2TY-F174H-00	LIMITADOR	03	
22	2TY-F2178-00	TENSIONADOR	01	
23	2TY-F2184-00	BUCHA	01	

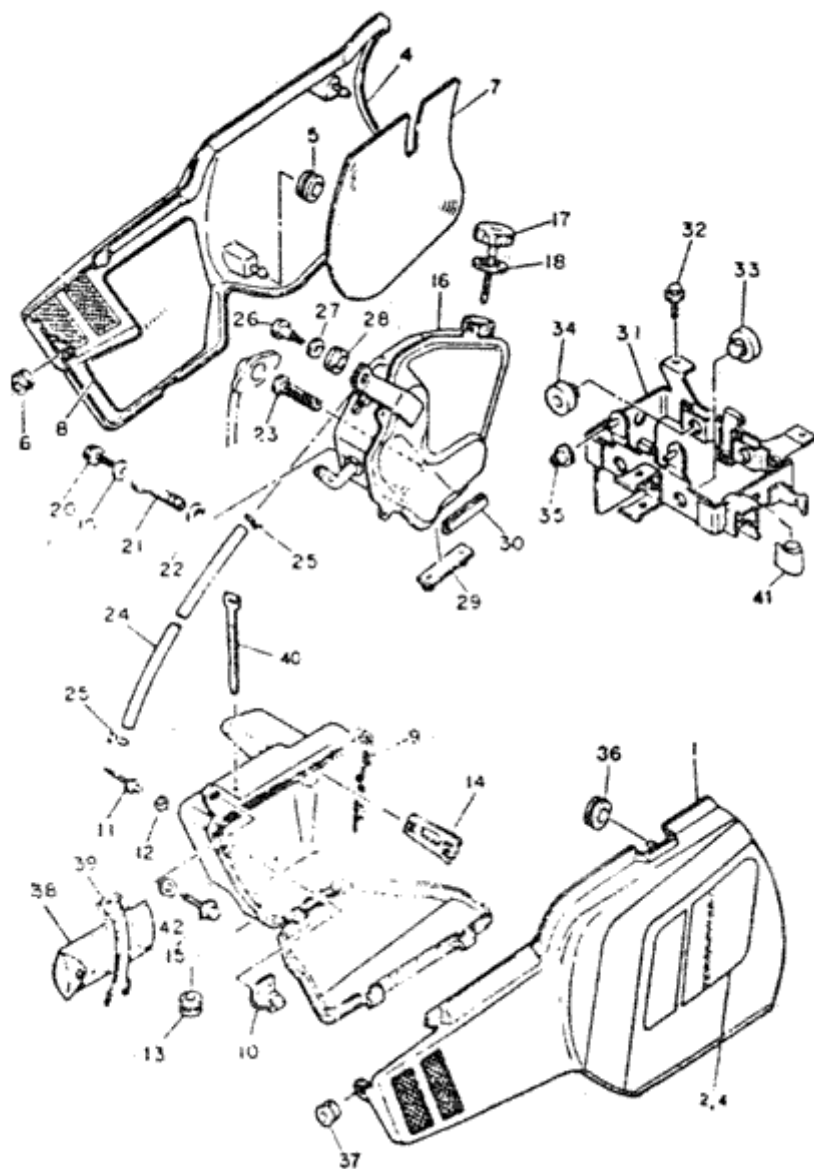
REF. Nº	CÓDIGO	DISCRIMINAÇÃO	QT.	OBS.
24	90201-08W14-09	ARRUELA LISA	01	
25	95822-08016-09	PARAFUSO	01	
26	2TY-F2178-00	TENSIONADOR	01	
27	2TY-F2184-00	BUCHA	01	
28	90387-085E1-09	ESPAÇADOR	01	
29	90201-13W27-09	ARRUELA LISA	01	
30	90201-08W14-09	ARRUELA LISA	01	
31	90109-08705-00	PARAFUSO	01	
32	2TY-F1747-00	PROTETOR	01	

FIG. 18 - PARALAMAS DIANTEIRO E TRASEIRO



REF. Nº	CÓDIGO	DISCRIMINAÇÃO	QT.	OB.
18 - 01	2VG-21500-00-0X	PARALAMA DIANTEIRO AZUL	01	BR/A
	2VG-215100-10-0X	PARALAMA DIANTEIRO PRETO	01	PT
02	90387-06W21-09	ESPAÇADOR (D <sub>1</sub> = 6,1 x D <sub>2</sub> = 8,5 x L = 5,7)	04	
03	97302-06020-09	PARAFUSO SEXTAVADO	04	
04	2TY-F1611-20	PARALAMA TRASEIRO AZUL	01	BR/A
	2TY-F1611-30	PARALAMA TRASEIRO PRETO	01	PT
05	90480-19368-09	ILHO DE BORRACHA	02	
06	90164-06004-09	PARAFUSO	01	
07	2TY-F1685-00	SUPORTE, LICENÇA	01	
08	97302-06016-09	PARAFUSO COM ARRUELA	04	
09	2TY-F1629-00	PROTETOR DE POEIRA	01	
10	2TY-F1621-00	PROTETOR 1	01	
11	2TY-F8346-00	PROTETOR 2	01	
12	90183-06807-09	PORCA MOLA	01	
13	90201-06804-09	ARRUELA LISA	04	
14	90201-06557-09	ARRUELA LISA	04	
15	92902-06100-09	ARRUELA DE PRESSÃO	04	

FIG. 19 - TAMPA LATERAL



REF. Nº	CÓDIGO	DISCRIMINAÇÃO	QT.	OBS.
19 - 01	2VG-F1710-20	TAMPA LATERAL LE AZUL	01	BR/AZ
	2VG-F1710-30	TAMPA LATERAL LE PRETA	01	PT
02	2VG-2174L-00	* GRÁFICO LD TAMPA LATERAL	01	BR/AZ
	2VG-2174L-10	* GRÁFICO LD TAMPA LATERAL	01	PT
03	2VG-F1720-20	TAMPA LATERAL LD AZUL	01	BR/AZ
	2VG-F1720-30	TAMPA LATERAL LD PRETA	01	PT
04	2VG-2173L-00	* GRÁFICO LE TAMPA LATERAL	01	BR/AZ
	2VG-2173L-10	* GRÁFICO LE TAMPA LATERAL	01	PT
05	90480-01141-09	ILHO DE BORRACHA	02	
06	90480-12325-09	ILHO DE BORRACHA	01	
07	2TY-F174A-00	ISOLANTE DA TAMPA LATERAL	01	
08	2TY-F174A-10	ISOLANTE DA TAMPA LATERAL	01	
09	2TY-F177A-00	CAIXA DE FERRAMENTA	01	
10	2TY-E4436-00	GANCHO	02	
11	90267-40075-09	REBITE	04	
12	92902-04200-09	ARRUELA LISA	04	
13	90480-10408-09	ILHO DE BORRACHA	02	
14	2TY-F172E-00	SUPORTE DA TAMPA LATERAL 1E	01	
15	97302-06016-09	PARAFUSO SEXTAVADO	03	
16	2TY-F1750-00	TANQUE DE ÓLEO COMPLETO	01	
17	2TY-F1761-01	VARETA DO NÍVEL DO ÓLEO	01	
18	90430-23800-09	GAXETA	01	
19	90430-08808-09	GAXETA	01	
20	95822-06012-09	PARAFUSO	01	
21	1VJ-21738-00	PARAFUSO	01	



REF. Nº	CÓDIGO	DISCRIMINAÇÃO	QT.	OBS.
22	90201-12790-09	ARRUELA LISA	01	
23	2TY-F1756-01	MALHA FILTRANTE	01	
24	90445-11748-09	MANGUEIRA	01	
25	90467-10041-09	CLIP	02	
26	1VJ-21739-00	PARAFUSO	02	
27	90201-10131-09	ARRUELA LISA	02	
28	90480-13459-09	ILHO DE BORRACHA	02	
29	2TY-F1778-00	AMORTIZADOR	01	
30	2TY-F1747-00	AMORTIZADOR	01	
31	2TY-F177G-00	CAIXA DE BATERIA	01	
32	95822-06012-09	PARAFUSO	02	
33	2TY-H2121-00	ENCOSTO DA BATERIA	04	
34	502-29721-00	LIMITADOR	02	
35	90480-10408-09	ILHO DE BORRACHA	02	
36	90480-01141-09	ILHO DE BORRACHA	02	
37	90480-12325-09	ILHO DE BORRACHA	01	
38	2TY-F8100-00	KIT FERRAMENTA	01	
39	35N-F1376-01	CINTO DE FERRAMENTA	01	
40	5L9-H3936-00	ABRAÇADEIRA DE CABO	01	
41	2TY-H211X-00	PROTETOR DA CAIXA DA BATERIA	01	
42	90201-06W10-09	ARRUELA LISA	03	

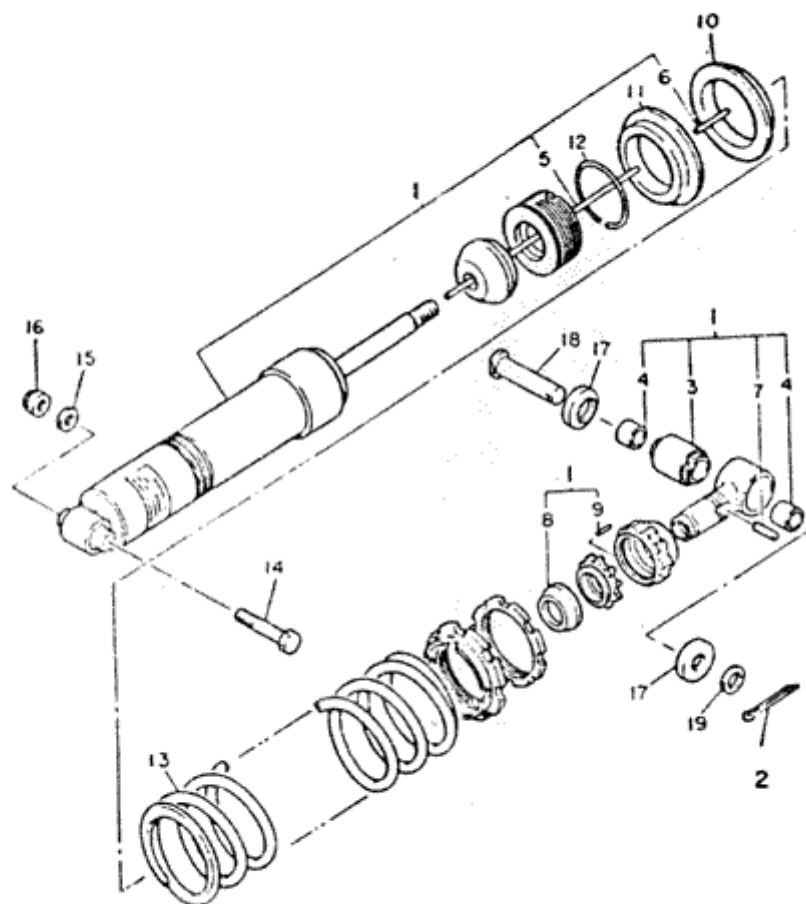


REF. Nº	CÓDIGO	DISCRIMINAÇÃO	QT.	OBS.
20 - 01	2VG-22110-00	GARFO TRASEIRO COMPLETO	01	
02	91312-06060-09	PARAFUSO SEXTAVADO INTERNO	02	
03	93317-32231-00	ROLAMENTO	02	
04	90380-22111-00	BUCHA	02	
05	93106-22809-09	RETENTOR	02	
06	2K6-22128-01	TAMPA 1	02	
07	93108-35800-09	RETENTOR	02	
08	90201-24800-09	ARRUELA LISA	02	
09	2TY-F2123-00	BUCHA	02	
10	2TY-F2151-00	PROTETOR DA CORRENTE	01	
11	90387-440G3-09	ESPAÇADOR	01	
12	2TY-F2153-01	PROTETOR DA CORRENTE	01	
13	95822-06050-09	PARAFUSO	02	
14	2TY-F2147-00	PROTETOR DA CORRENTE	01	
15	97306-06016-09	PARAFUSO	02	
16	92906-06100-09	ARRUELA DE PRESSÃO	06	
17	92902-06600-09	ARRUELA LISA	02	
18	92506-06016-09	PARAFUSO	02	
19	92906-06100-09	ARRUELA DE PRESSÃO	02	
20	2TY-F217A-00	BRAÇO RELÉ 1	01	
21	90386-20120-00	BUCHA	02	
22	90380-14095-09	BUCHA	01	
23	1YH-F2128-00	TAMPA	02	
24	90109-12800-09	PARAFUSO	01	
25	90201-140G9-09	ARRUELA LISA	01	

REF. Nº	CÓDIGO	DISCRIMINAÇÃO	QT.	OBS.
26	90201-12W22-09	ARRUELA LISA	01	
27	90185-12W04-09	PORCA AUTO-TRAVANTE	01	
28	2TY-F217F-00	HASTE CONECTORA	01	
29	93315-31732-00	ROLAMENTO	01	
30	90387-121H1-09	ESPAÇADOR	01	
31	2TY-F2129-00	TAMPA	04	
32	90109-10759-09	PARAFUSO	01	
33	90201-10W03-09	ARRUELA LISA	01	
34	90185-10120-00	PORCA AUTO-TRAVANTE	01	
35	90386-20123-00	BUCHA	02	
36	90387-122J6-09	ESPAÇADOR	01	
37	90109-10760-00	PARAFUSO	01	
38	90210-10430-09	ARRUELA LISA	01	
39	90185-10120-00	PORCA AUTO-TRAVANTE	01	
40	93700-06802-09	BICO	01	
41	93700-06803-09	BICO	02	
42	2TY-F2311-00	CAPA DA CORRENTE	01	
43	90201-062A8-09	ARRUELA LISA	02	
44	98506-06016-09	PARAFUSO	02	
45	92906-06100-09	ARRUELA DE PRESSÃO	02	
46	2TY-F2141-01	EIXO PIVÔ	01	
47	90201-15W32-09	ARRUELA LISA	01	
48	90186-14812-09	PORCA	01	
49	2TY-F2189-00	PROTETOR DE BORRACHA	03	
50	2TY-F2117-00	TAMPA	02	

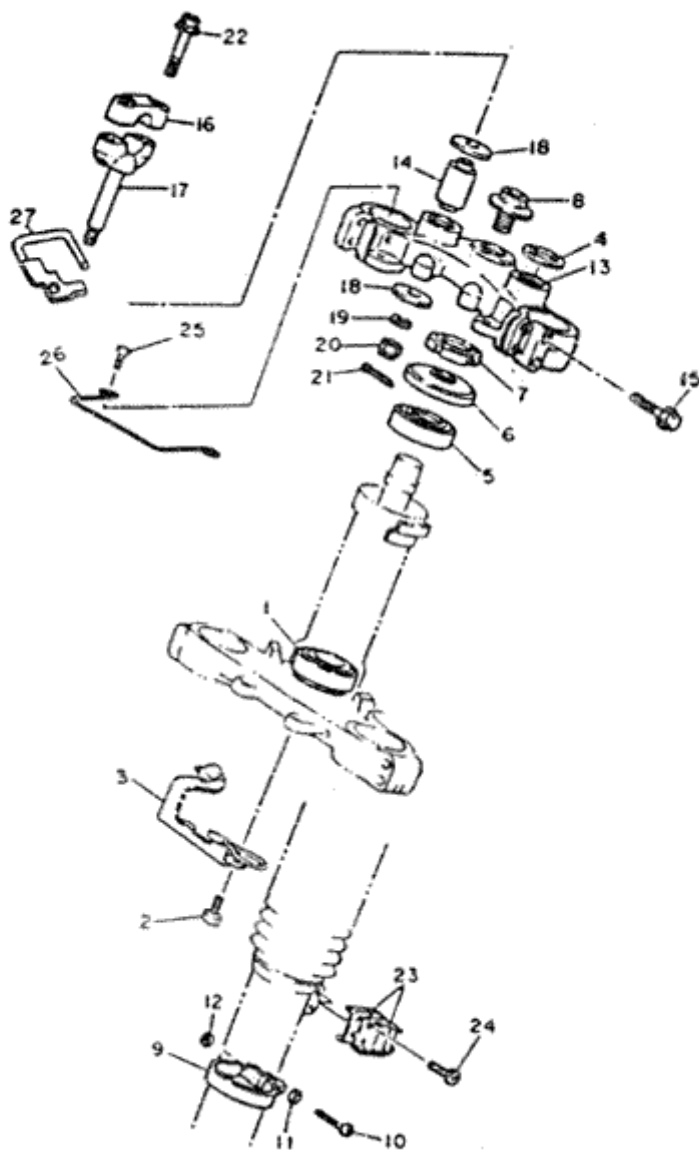
REF. Nº	CÓDIGO	DISCRIMINAÇÃO	QT.	OBS.
51	90201-251F6-09	ARRUELA LISA	01	
52	93700-06803-09	BICO	02	
53	2TY-F2312-00	CAPA DA CORRENTE	01	
54	90209-06223-09	ARRUELA	02	
55	98506-06012-09	PARAFUSO	02	
56	92906-06100-09	ARRUELA DE PRESSÃO	02	
57	90209-06804-09	ARRUELA ESPAÇADORA	02	
58	2VG-F218A-00	EMBLEMA "MONOCROSS"	02	

FIG. 21 - AMORTECEDOR TRASEIRO



REF. Nº	CÓDIGO	DISCRIMINAÇÃO	QT.	OBS.
21 - 01	55W-22201-00	AMORTECEDOR TRASEIRO SUBCONJ.	01	
02	91402-30022-09	CONTRA PINO	01	
03	34L-22226-00	BUCHA	01	
04	90380-14130-00	BUCHA	02	
05	50T-22489-01	VARETA	01	
06	93604-21193-00	PINO	01	
07	93604-26132-00	PINO	01	
08	3R4-22221-01	TAMPA	01	
09	93602-11144-00	PINO	01	
10	50T-22224-00	GUIA DA MOLA	01	
11	3Y1-22223-00	ASSENTO DA MOLA	01	
12	93440-48079	ANEL TRAVA	01	
13	2TY-F2212-00	MOLA DO AMORTECEDOR PRETA	01	
14	90101-12498-09	PARAFUSO, SEXTAVADO	01	
15	90201-12362-09	ARRUELA LISA	01	
16	90185-12801-09	PORCA AUTO-TRAVANTE	01	
17	2TY-F2129-10	TAMPA 2	02	
18	90240-14106-09	PINO	01	
19	92902-14600-09	ARRUELA LISA	01	

FIG. 22 - DIREÇÃO

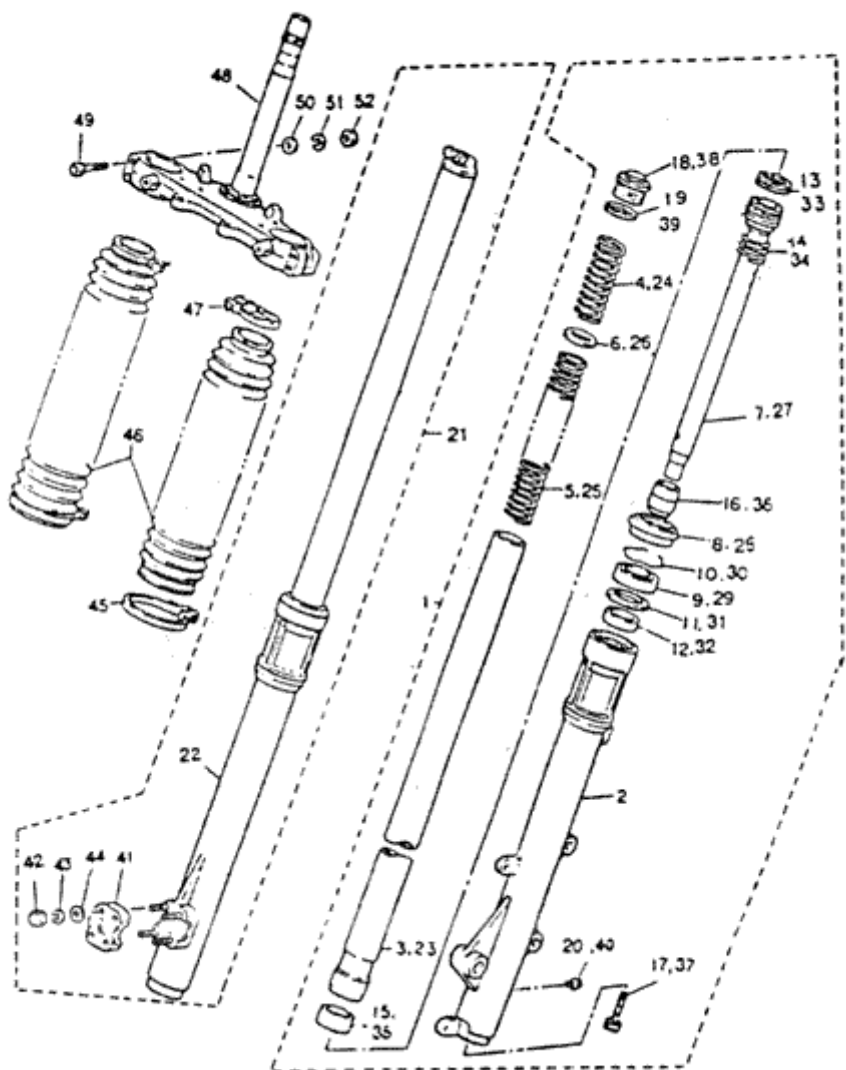




REF. Nº	CÓDIGO	DISCRIMINAÇÃO	QT.	OBS.
22 - 01	93332-00008-00	ROLAMENTO	01	
02	97306-06016-09	PARAFUSO SEXTAVADO	01	
03	2VG-F5876-00	FIXADOR, MANGUEIRA DO FREIO	01	
04	90201-10141-09	ARRUELA LISA	03	
05	93332-00001-00	ROLAMENTO	01	
06	1YH-F3416-00	PROTETOR DO ROLAMENTO	01	
07	23L-F3454-00	PORCA	01	
08	90105-14365-09	PARAFUSO COM BASE	01	
09	2TY-F3318-00	FIXADOR DE CABO	01	
10	98502-05020-09	PARAFUSO	01	
11	92902-05200-09	ARRUELA LISA	01	
12	95302-05600-09	PORCA	01	
13	2VG-F3435-00-AC	MESA DO GUIDÃO	01	
14	2TY-F3434-00	AMORTIZADOR	02	
15	95826-08040-09	PARAFUSO COM BASE	04	
16	3V9-F3441-00	FIXADOR SUPERIOR DO GUIDÃO	02	
17	2VG-F3442-00	FIXADOR INFERIOR DO GUIDÃO	02	
18	90201-10141-09	ARRUELA LISA	04	
19	92902-10100-09	ARRUELA DE PRESSÃO	02	
20	95302-10700-09	PORCA	02	
21	90468-18800-09	CLIP	02	
22	95826-08035-09	PARAFUSO COM BASE	04	
23	90465-14242-09	GRAMPO	02	
24	91316-08012-09	PARAFUSO	02	
25	98502-08012-09	PARAFUSO	02	

REF. Nº	CÓDIGO	DISCRIMINAÇÃO	QT.	OBS.
26	2VG-F331E-00	GUIA DO CABO	01	
27	2VG-F3389-00	GUIA DO CABO	01	

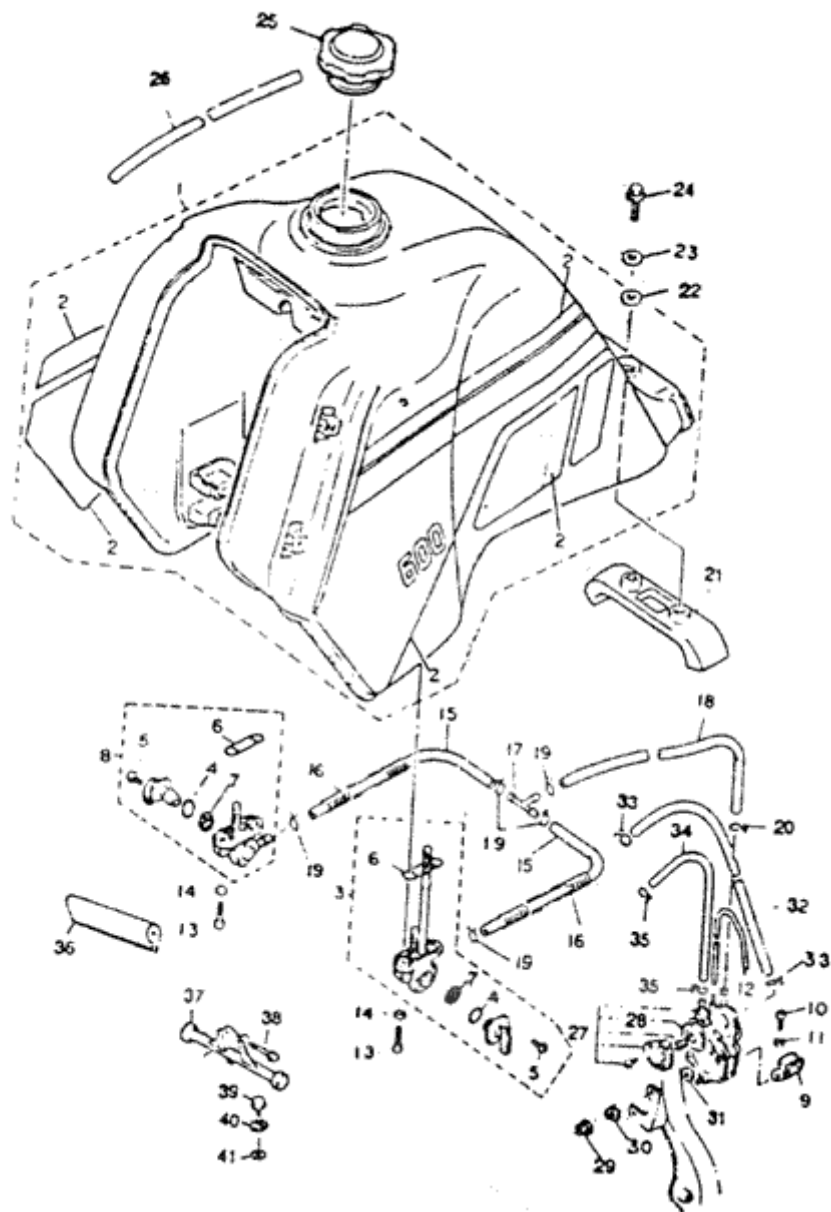
FIG. 23 - GARFO DIANTEIRO



REF. Nº	CÓDIGO	DISCRIMINAÇÃO	QT.	OBS.
23 - 01	2VG-F3102-20	TUBO EXTERNO LE COMPLETO	01	
02	2VG-F3106-20	TUBO EXTERNO LE	01	
03	50T-23110-00	TUBO INTERNO	01	
04	55W-23351-20	MOLA DE RETORNO	01	
05	55W-23141-21	MOLA DA SUSPENSÃO	01	
06	34L-23142-00	ASSENTO DA MOLA	01	
07	55W-23170-00	CILINDRO DO GARFO COMPLETO	01	
08	1LN-23144-00	RETENTOR	01	
09	3MA-23145-00	RETENTOR	01	
10	34L-23153-00	ANEL TRAVA	01	
11	34L-23147-00	ANEL DE BORRACHA	01	
12	34L-23135-00	MANCAL	01	
13	55W-23157-00	ANEL DO CILINDRO	01	
14	34L-23151-00	MOLA DO GARFO	01	
15	55W-23171-00	PISTÃO DO GARFO	01	
16	55W-23166-00	ESPAÇADOR DA SUSPENSÃO	01	
17	3M7-23181-00	FIXADOR DO CILINDRO	01	
18	2VG-F3111-20	TAMPA DO TUBO	01	
19	34L-23114-00	ANEL DE BORRACHA	01	
20	1E7-23119-00	DRENO DA SUSPENSÃO	01	
21	2VG-F3103-20	TUBO EXTERNO LD COMPLETO	01	
22	2VG-F3107-20	TUBO EXTERNO LD	01	
23	50T-23110-00	TUBO INTERNO	01	
24	55W-23351-20	MOLA DE RETORNO	01	
25	55W-23141-21	MOLA DA SUSPENSÃO	01	

REF. Nº	CÓDIGO	DISCRIMINAÇÃO	QT.	OBS.
26	34L-23142-00	ASSENTO DA MOLA	01	
27	55W-23170-00	CILINDRO DO GARFO COMPLETO	01	
28	1LN-23144-00	RETENTOR	01	
29	3MA-23145-00	RETENTOR	01	
30	34L-23153-00	ANEL TRAVA	01	
31	34L-23147-00	ANEL DE BORRACHA	01	
32	34L-23135-00	MANCAL	01	
33	55W-23157-00	ANEL DO CILINDRO	02	
34	34L-23151-00	MOLA DO GARFO	01	
35	55W-23171-00	PISTÃO DO GARFO	01	
36	55W-23166-00	ESPAÇADOR DA SUSPENSÃO	01	
37	3M7-23181-00	PARAFUSO FIXADOR	01	
38	2VG-F3111-20	TAMPA DO TUBO	01	
39	34L-23114-00	ANEL DE BORRACHA	01	
40	1E7-23119-00	DRENO DA SUSPENSÃO	01	
41	34L-23167-00	FIXADOR DO EIXO	01	
42	95303-06600	PORCA	04	
43	92990-06100	ARRUELA DA PRESSÃO	04	
44	92901-06200	ARRUELA LISA	04	
45	2VG-F3192-A0	ABRAÇADEIRA	02	
46	2VG-F3191-20	PROTETOR	02	
47	34L-23192-00	ABRAÇADEIRA	02	
48	2TY-23340-00	SUPORTE INFERIOR	01	
49	90101-08820-09	PARAFUSO FIXADOR SEXTAVADO	04	
50	92902-08600-09	ARRUELA LISA	04	

FIG. 24 - TANQUE DE GASOLINA

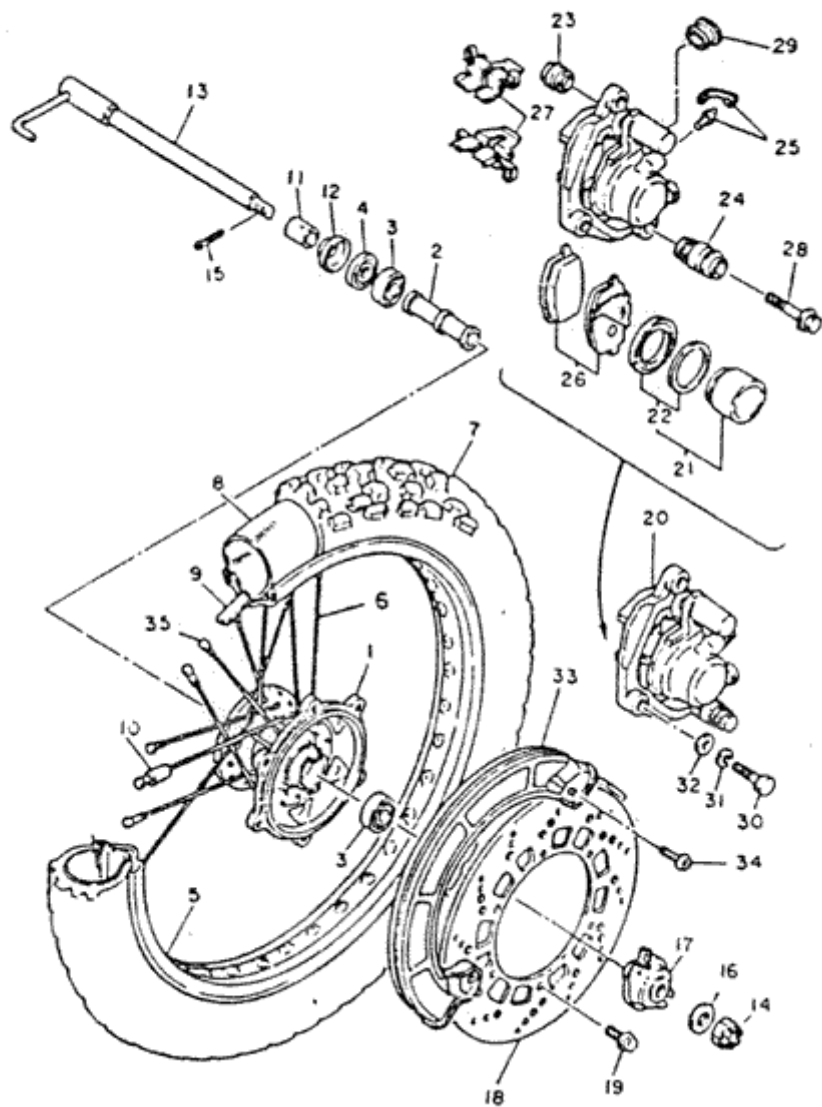


REF. Nº	CÓDIGO	DISCRIMINAÇÃO	QT.	OBS.
24 - 01	2VG-24110-00-04	TANQUE DE GASOLINA COMPLETO BR.	01	
	2VG-24110-00-05	TANQUE DE GASOLINA COMPLETO PT.	01	
02	2VG-24240-00	KIT GRÁFICO DO TANQUE GAS. BR/AZ	01	BR/AZ
	2VG-24240-10	KIT GRÁFICO DO TANQUE GAS. PT	01	PT
03	3AJ-24500-00	TORNEIRA DE GAS. COMPLETA LE	01	
04	3AJ-24534-00	• ANEL O'RING	02	
05	98580-03008-00	• PARAFUSO	04	
06	4XB-24512-00	• GAXETA	02	
07	3AJ-24523-00	• VÁLVULA	02	
08	3AJ-24510-00	TORNEIRA DE GASOLINA COMPLETA LD	01	
09	90461-06015-09	ABRAÇADEIRA	01	
10	92502-06010-09	PARAFUSO	01	
11	92902-06100-09	ARRUELA DE PRESSÃO	01	
12	90445-05026-09	MANGUEIRA	01	
13	98906-06016-09	PARAFUSO	04	
14	90202-06800-09	ARRUELA LISA	04	
15	90445-116E0-09	MANGUEIRA	02	
16	90501-08486-09	MOLA COMPRESSORA	02	
17	90413-07023-00	SEGMENTO	01	
18	90445-11663-09	MANGUEIRA	01	
19	90467-10041-09	CLIP	05	
20	90467-11009-09	CLIP	01	
21	2TY-F4182-00	AMORTIZADOR DO TANQUE	01	
22	2TY-F4183-00	AMORTIZADOR	02	
23	90201-060H4-09	ARRUELA LISA	02	

REF. Nº	CÓDIGO	DISCRIMINAÇÃO	QT.	OBS.
24	95822-06012-09	PARAFUSO COM ARRUELA	02	
25	2TY-F4650-01	TAMPA DO TANQUE DE GASOLINA	01	
26	90445-09690-09	TUBO DE RESPIRO	01	
27	1VJ-13910-01	BOMBA DO TANQUE DE GASOLINA	01	
28	2TY-14940-00	DIAFRAGMA	01	
29	95302-05600-09	PORCA	02	
30	92902-05100-09	ARRUELA DE PRESSÃO	02	
31	90201-05029-09	ARRUELA LISA	02	
32	2TY-E3929-00	TUBO IMPULSOR	01	
33	90467-08017-09	CLIP	02	
34	90445-10458-09	MANGUEIRA	01	
35	90467-09006-09	CLIP	02	
36	3AJ-24188-00	PROTECTOR DO TANQUE	01	
37	2VG-F4116-00	SUPORTE DO TANQUE DE GASOLINA	01	
38	95806-06070-09	PARAFUSO	02	
39	2VG-F4185-00	AMORTIZADOR	02	
40	2VG-F4146-00	PORCA	02	
41	92902-08600-09	ARRUELA LISA	02	



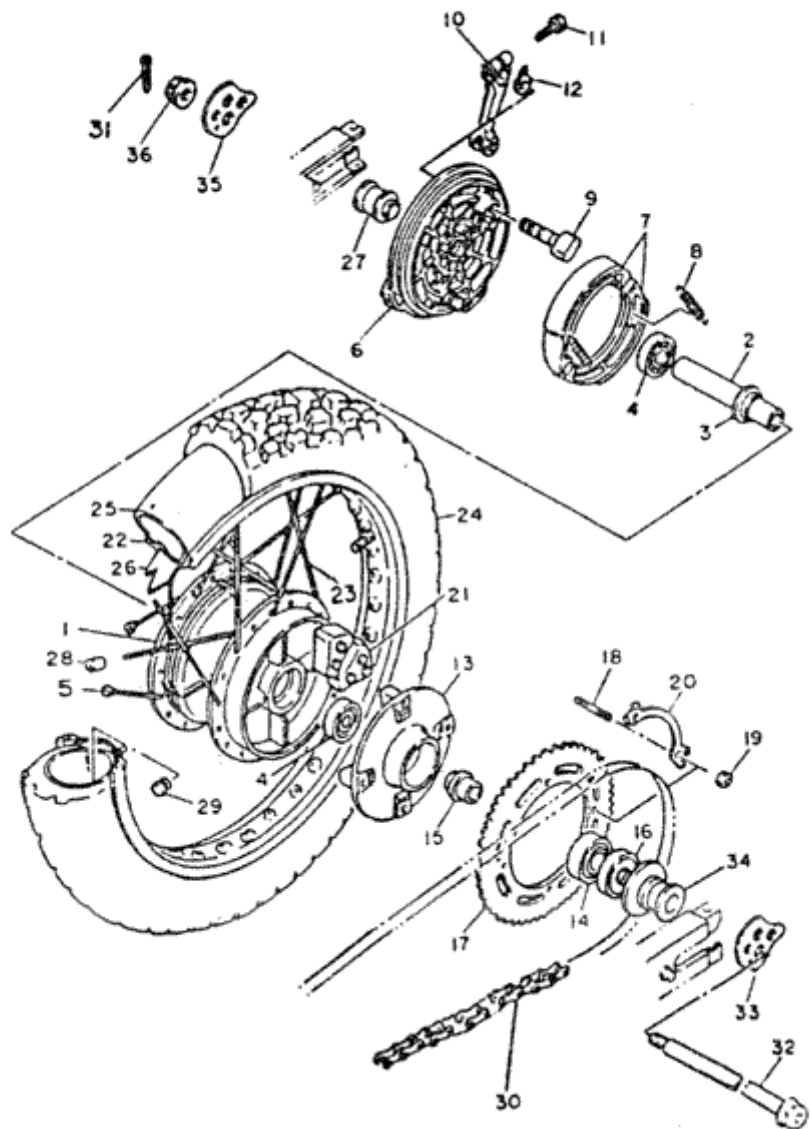
FIG. 26 - RODA DIANTEIRA



REF. Nº	CÓDIGO	DISCRIMINAÇÃO	QT.	OBS.
26 - 01	2TY-F5111-00-WN	CUBO DA RODA	01	
02	90560-15240-09	ESPAÇADOR	01	
03	93306-20205-09	ROLAMENTO	02	
04	93102-20827-09	RETENTOR	01	
05	94418-21874-09	ARO DA RODA	01	
06	2TY-F5196-00	RAIO 1	18	
	2TY-F5197-00	RAIO 2	18	
07	94130-218A5-09	PNEU DIANTEIRO 3,00 S21-51S (MT 40)	01	
08	94227-21848-09	CÂMARA DE AR MA-21	01	
09	94325-21117-09	CINTA DO ARO	01	
10	2TY-F5398-00	BALANCEADOR DA RODA	01	
11	90387-152J3-09	ESPAÇADOR	01	
12	2TY-F5118-00	PROTETOR DE POEIRA	01	
13	2TY-F5181-01	EIXO DA RODA	01	
14	90171-14W01-09	PORCA CASTELO	01	
15	91402-30028-09	CONTRA PINO	01	
16	90201-15W32-09	ARRUELA LISA	01	
17	2VG-F5190-00-WN	ENGRENAGEM DO VELOCÍMETRO	01	
18	1YH-F5831-10-33	DISCO DE FREIO	01	
19	2TY-F583A-00	PARAFUSO	06	
20	1VJ-2580T-00	PINÇA DO FREIO CONJ.	01	
21	55W-W0057-00	• PISTÃO DA PINÇA	01	
22	55W-W0047-00	• KIT DE VEDAÇÃO	01	
23	5R2-25917-00	• PROTETOR	01	
24	34X-25937-00	• PROTETOR	01	

REF. Nº	CÓDIGO	DISCRIMINAÇÃO	QT.	OBS.
25	51L-W0048-00	• KIT REPARO DO FREIO	01	
26	55W-W0045-01	• KIT PASTILHA DE FREIO	01	
27	55W-25919-00	• SUPORTE DA PASTILHA	01	
28	34X-25926-00	• PARAFUSO	01	
29	34X-25845-00	• TAMPA	01	
30	90101-10308-09	PARAFUSO	02	
31	92902-10100-09	ARRUELA DE PRESSÃO	02	
32	92902-10200-09	ARRUELA LISA	02	
33	2TY-F5715-40	PROTETOR DE DISCO BRANCO	01	
34	98906-06016-09	PARAFUSO	02	
35	2TY-F5195-00	FIXADOR DE RAIOS	36	

FIG. 27 - RODA TRASEIRA

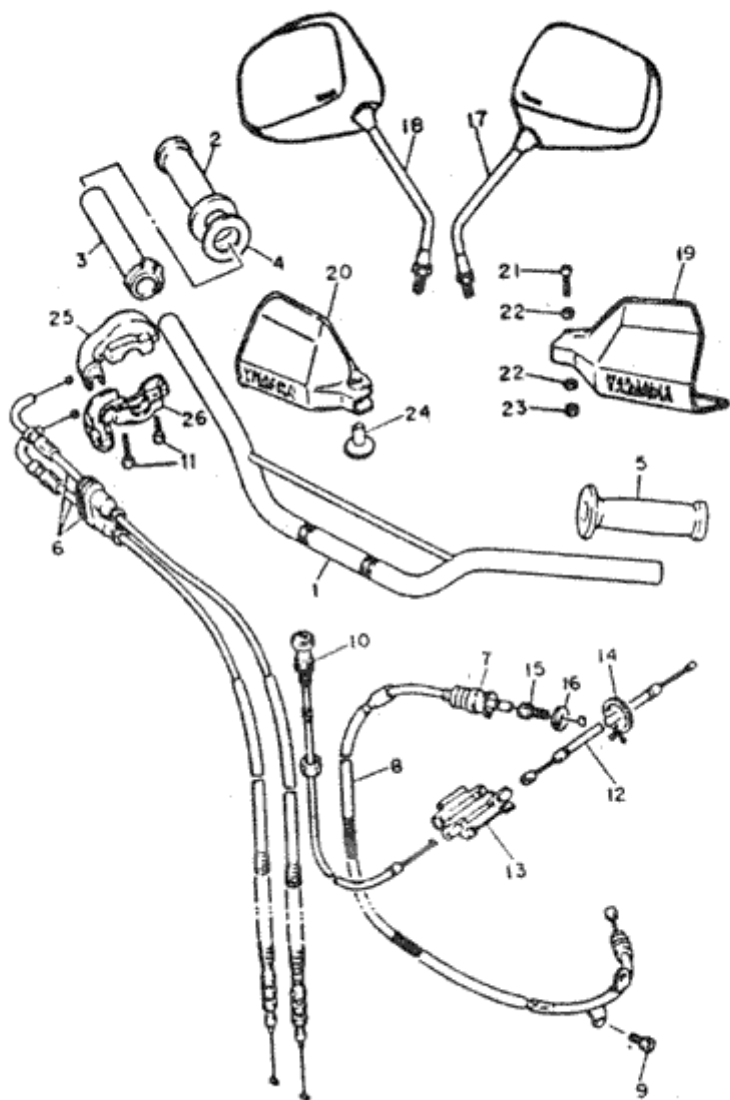


REF. Nº	CÓDIGO	DISCRIMINAÇÃO	QT.	OBS.
27 - 01	2TY-F5311-00-WN	CUBO DA RODA	01	
02	90560-17306-09	ESPAÇADOR	01	
03	2TY-F5315-00	FLANGE DO ESPAÇADOR	01	
04	93306-303Y8-09	ROLAMENTO	02	
05	2TY-F5395-00	FIXADOR DE RAIOS	36	
06	2TY-F5321-01-WN	PRATO SAPATA DO FREIO	01	
07	<del>2TY-F5399-00</del> 36W-WJ2535-00	SAPATA DO FREIO CONJ. (5/milha)	01	
08	90507-20002-09	MOLA DE TENSÃO (Sapata freio)	02	
09	5Y1-25151-00	EIXO CAMES	01	
10	2TY-F5355-00	ALAVANCA EIXO CAMES	01	
11	90101-06W00-09	PARAFUSO	02	
12	5L9-F533A-01	PLACA INDICATIVA	01	
13	2TY-F5366-00-WN	CUBO DE EMBREAGEM	01	
14	93306-304Y7-09	ROLAMENTO	01	
15	2TY-F5377-00	ESPAÇADOR DO EIXO	01	
16	93102-30836-09	RETENTOR	01	
17	2UJ-25445-50	CORDA DA CORRENTE	01	
18	90116-10348-09	PRISIONEIRO	04	
19	90170-10W01-09	PORCA	04	
20	2TY-F5412-00	ARRUELA DE DUPLA FIXAÇÃO	02	
21	2TY-F5364-00	AMORTIZADOR	04	
22	94425-18875-09	ARO DA RODA (18 x 2,50)	01	
23	2TY-F5396-00	RAIO 1	18	
	2TY-F5397-01	RAIO 2	18	
24	94112-18893-09	PNEU TRASEIRO 120/80 518 (MT-40)	01	

REF. Nº	CÓDIGO	DISCRIMINAÇÃO	QT.	OBS.
25	94212-18854-09	CÂMARA DE AR	01	
26	94325-18803-09	CINTA DO ARO	01	
27	2TY-F538J-00	ESPAÇADOR	01	
28	2TY-F5398-00	BALANCEADOR DA RODA	01	
29	90480-10068-09	ILHO DE BORRACHA	01	
30	94508-21106-09	CORRENTE TRANSMISSÃO 520 VC	01	
31	91402-30028-09	CONTRA PINO	01	
32	2TY-F5381-01	EIXO DA RODA	01	
33	2TY-F5389-00	ESTICADOR DA CORRENTE LE	01	
34	2TY-F5383-01	ESPAÇADOR EIXO	01	
35	2TY-F5388-00	ESTICADOR DA CORRENTE LD	01	
36	90171-16024-09	PORCA CASTELO	01	

OBS.: CORRENTE DE TRANSMISSÃO  
DEVE SER PEDIDO DIRETAMENTE  
PARA O FORNECEDOR DAIDO, E  
O PNEUMÁTICO PARA O  
FORNECEDOR PIRELLI.

FIG. 28 - GUIDÃO E CABOS

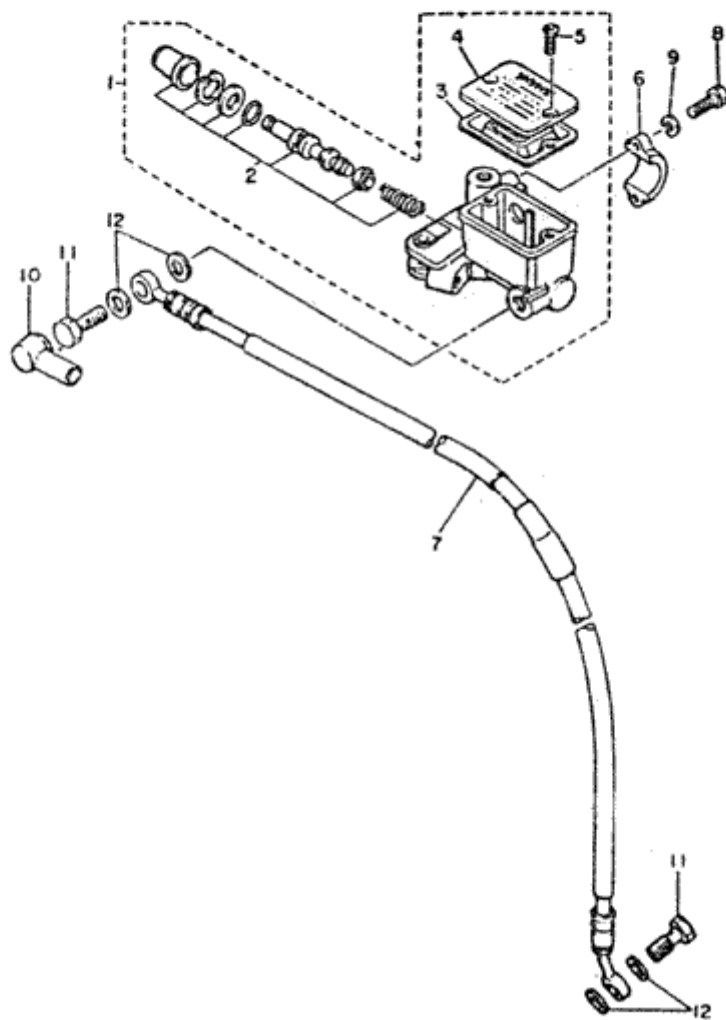


REF. Nº	CÓDIGO	DISCRIMINAÇÃO	QT.	OBS.
28 - 01	2VG-F6111-30	GUIDÃO	01	
02	5L9-F6242-01	MANOPLA LD	01	
03	2TY-F6243-00	TUBO GUIA	01	
04	23L-F6249-00	ANEL	01	
05	5L9-F6241-01	MANOPLA LE	01	
06	2TY-F6302-01	CABO DO ACELERADOR CONJ.	01	
07	2TY-F6342-00	PROTETOR DE CABO	01	
08	1VJ-26335-00	CABO DE EMBREAGEM	01	
09	91316-06010-09	PARAFUSO	01	
10	2VG-F6331-00	CABO DO AFOGADOR	01	
11	98506-05025-09	PARAFUSO	02	
12	2TY-F6334-00	CABO DO AFOGADOR 2	01	
13	2TY-F6261-00	CONECTOR DE CABO	01	
14	90464-16801-09	FIXADOR	01	
15	90123-08083-09	PARAFUSO	01	
16	90179-08316-09	PORCA	01	
17	55V-26280-00	ESPELHO RETROVISOR LE	01	
18	55V-26290-00	ESPELHO RETROVISOR LD	01	
19	2TY-F6141-00	PROTETOR DO MANETE LE BRANCO	01	
	2TY-F6141-20	PROTETOR DO MANETE LE	01	
20	2TY-F6142-01	PROTETOR DO MANETE LD BRANCO	01	
	2TY-F6142-21	PROTETOR DO MANETE LD	01	
21	98502-06035-09	PARAFUSO	01	
22	92902-06600-09	ARRUELA LISA	02	
23	95302-06700-09	PORCA	01	



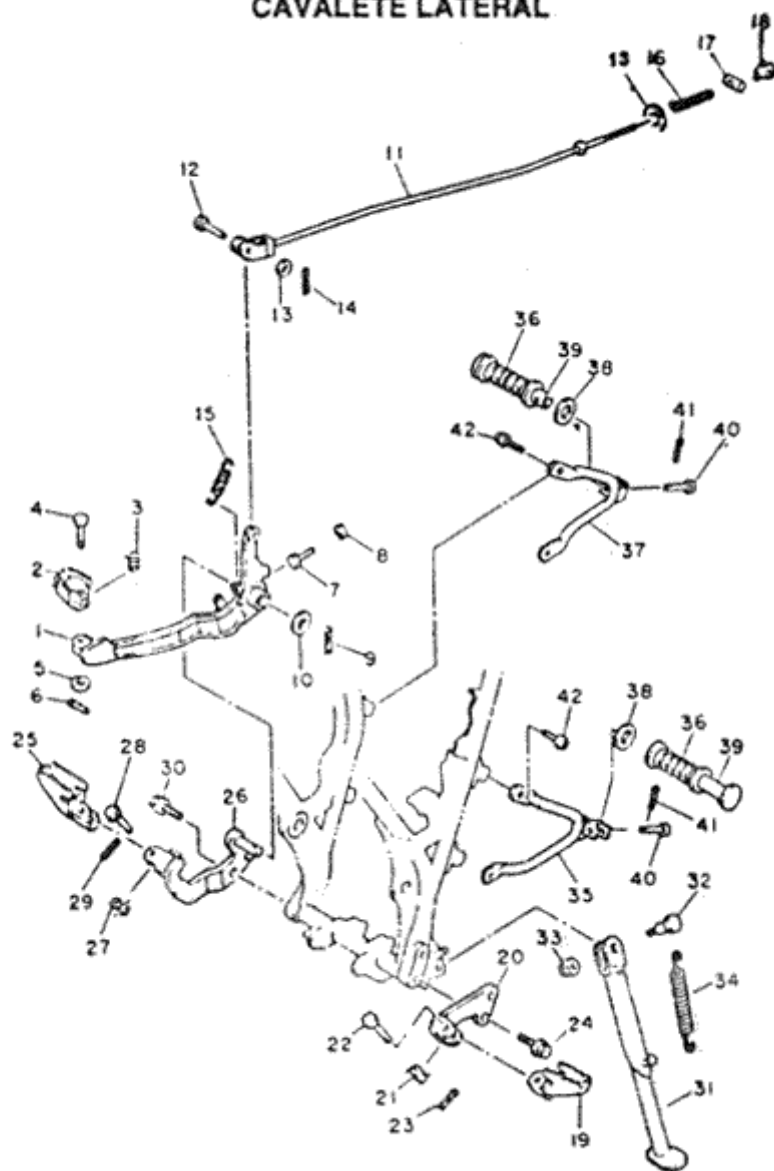
REF. Nº	CÓDIGO	DISCRIMINAÇÃO	QT.	OBS.
24	90387-06W05-09	ESPAÇADOR	01	
25	2TY-F6281-00	CARCAÇA SUPERIOR DA MANOPLA	01	
26	2TY-F6282-00	CARCAÇA INFERIOR DA MANOPLA	01	

FIG. 29 - CILINDRO MESTRE DO FREIO



REF. Nº	CÓDIGO	DISCRIMINAÇÃO	QT.	OBS.
29 - 01	2KF-25850-00	CILINDRO MESTRE CONJ.	01	
02	59X-W0041-00	• KIT REPARO	01	
03	55U-25854-00	• DIAFRAGMA DO RESERVATÓRIO	01	
04	55U-25852-00	• TAMPA DO RESERVATÓRIO	01	
05	98506-04012-00	• PARAFUSO	02	
06	56A-25867-00	SUPORTE DO CILINDRO MESTRE	01	
07	2VG-F5872-00	MANGUEIRA DO FREIO	01	
08	97326-06025-09	PARAFUSO	02	
09	92906-06100-09	ARRUELA DO CILINDRO MESTRE	01	
10	3V9-F5562-00	PROTETOR DO CILINDRO MESTRE	01	
11	90401-10034-09	PARAFUSO	02	
12	90201-10886-09	ARRUELA LISA	04	

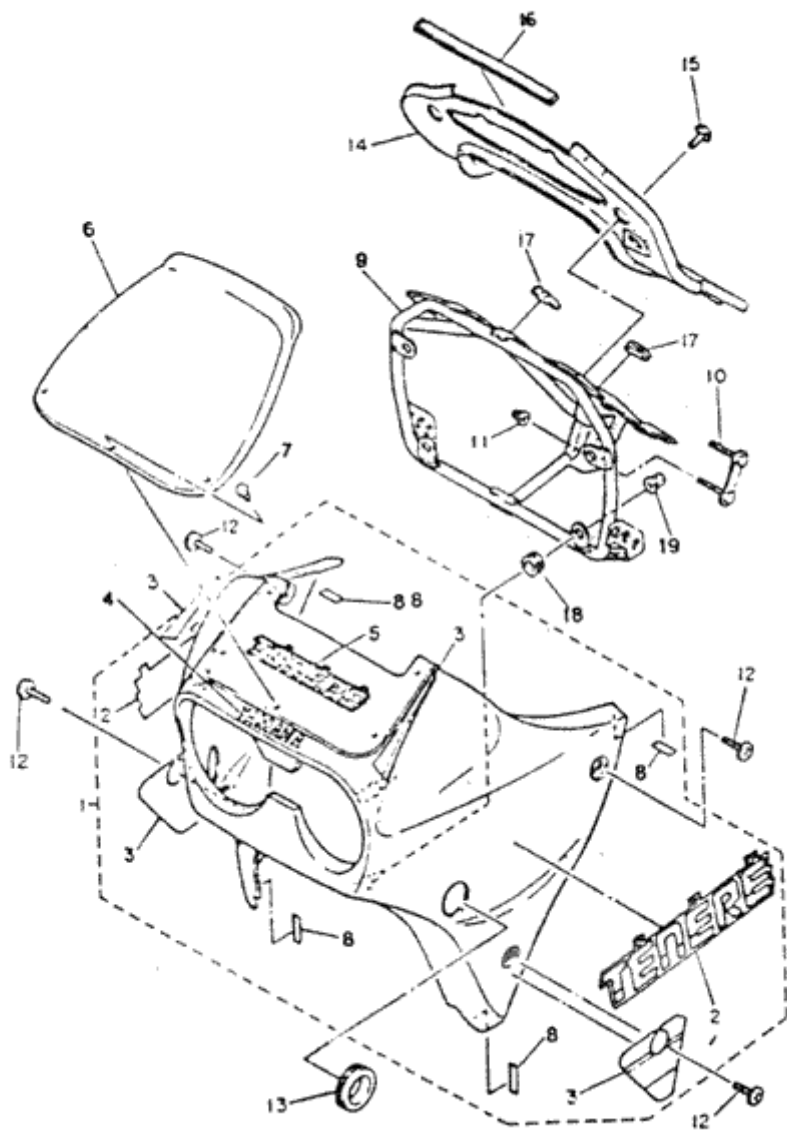
FIG. 30 - PEDAL DE FREIO, ESTRIBO E  
CAVALETE LATERAL



REF. Nº	CÓDIGO	DISCRIMINAÇÃO	QT.	OBS.
30 - 01	2VG-F7211-00	PEDAL DE FREIO	01	
02	2TY-F7242-00	PEDAL	01	
03	90508-14352-09	MOLA DE TORÇÃO	01	
04	91702-06022-09	PINO COM FURO	01	
05	92902-06200-09	ARRUELA LISA	01	
06	91402-20012-09	CONTRA-PINO	01	
07	97302-06025-09	PARAFUSO	01	
08	95302-06600-09	PORCA	01	
09	91402-30022-09	CONTRA PINO	01	
10	90201-15W32-09	ARRUELA LISA	01	
11	2TY-F7231-01	VARETA DO FREIO	01	
12	91702-08022-09	PINO COM FURO	01	
13	92902-06200-09	ARRUELA LISA	02	
14	91402-20012-09	CONTRA PINO	01	
15	90506-18305-09	MOLA TENSÃO	01	
16	90501-10W00-09	MOLA DE COMPRESSÃO	01	
17	90249-12W00-09	PINO	01	
18	90175-06013-09	PORCA	01	
19	4AN-F7411-00	ESTRIBO LE	01	
20	2TY-F7412-00	SUPORTE DO ESTRIBO LE	01	
21	90508-20023-09	MOLA DE TORSÃO	01	
22	91702-08039-09	PINO COM FURO	01	
23	91402-25012-09	CONTRA PINO	01	
24	95822-10025-09	PARAFUSO	02	
25	4AN-F7421-00	ESTRIBO LD	01	

REF. Nº	CÓDIGO	DISCRIMINAÇÃO	QT.	OBS.
26	2TY-F7422-02	SUORTE DO ESTRIBO LD	01	
27	90508-20023-09	MOLA DE TORSÃO	01	
28	91702-08039-09	PINO COM FURO	01	
29	91402-25012-09	CONTRA PINO	01	
30	95822-10025-09	PARAFUSO	02	
31	2TY-F7311-00	CAVALETE LATERAL	01	
32	90109-12901-09	PARAFUSO	01	
33	90185-12W04-09	PORCA AUTO-TRAVANTE	01	
34	90507-29902-09	MOLA DE TENSÃO	01	
35	2TY-F7432-10-WL	SUORTE 1	01	
36	503-F7433-01	CAPA DO ESTRIBO TRASEIRO	02	
37	2TY-F7442-10-WL	SUORTE 2	01	
38	90201-20W95-09	ARRUELA LISA	02	
39	503-F7431-01	ESTRIBO TRASEIRO	02	
40	90255-06W00-09	PINO COM FURO	02	
41	91402-16012-09	CONTRA PINO	02	
42	90109-08W06-09	PARAFUSO	04	

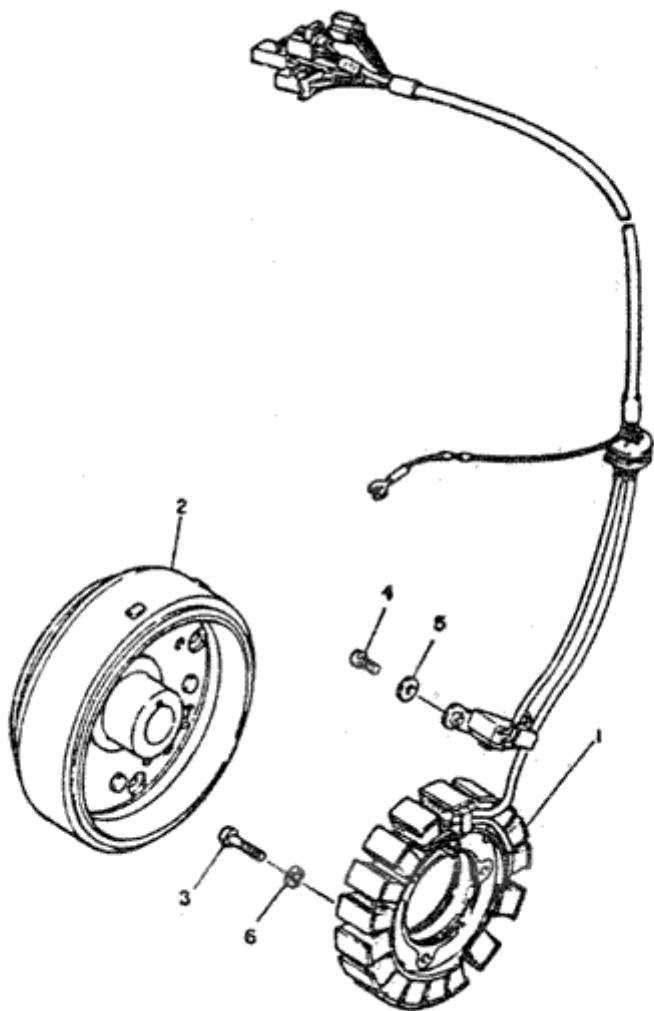
FIG. 31 - CARENAGEM



REF. Nº	CÓDIGO	DISCRIMINAÇÃO	QT.	OBS.
31 - 01	2VG-2830A-20-GE	CARENAGEM COMPLETA BRANCA	01	
	2VG-2830A-30-KM	CARENAGEM COMPLETA PRETA	01	
02	2VG-28315-00	• EMBLEMA DA CARENAGEM BRANCA	02	
	2VG-28315-10	• EMBLEMA DA CARENAGEM PRETA	02	
03	2VG-28390-00	• GRÁFICO DA CARENAGEM BRANCA	02	
	2VG-28390-10	• GRÁFICO DA CARENAGEM PRETA	02	
04	99233-00020	• EMBLEMA YAMAHA CARENAGEM	01	BR
	99236-00020	• EMBLEMA YAMAHA CARENAGEM	01	PT
05	2VG-28328-00	• EMBLEMA TÊNÉRÉ FRONTAL CARENAGEM	01	BR
	2VG-28328-10	• EMBLEMA TÊNÉRÉ FRONTAL CARENAGEM	01	PT
06	3AJ-28381-00	PARA-BRISA	01	
07	90269-05049	REBITE	05	
08	2VG-F4141-00	PROTETOR TANQUE COMBUSTÍVEL	04	
09	2VG-F8356-00	SUORTE DA CARENAGEM	01	
10	2VG-F8331-00	PARAFUSO	01	
11	90176-08808-09	PORCA CEGA	02	
12	90154-05041-00	PARAFUSO	04	
13	90480-35394-09	ILHO DE BORRACHA	02	
14	3AJ-2837M-00	PAINEL CONSOLE	01	
15	90154-05013-09	PARAFUSO	04	
16	2VG-F8371-00	AMORTIZADOR	01	
17	2VG-F1652-00	PROTETOR	02	
18	90480-14229-09	ILHO DE BORRACHA	04	
19	90179-06499-00	PORCA	04	

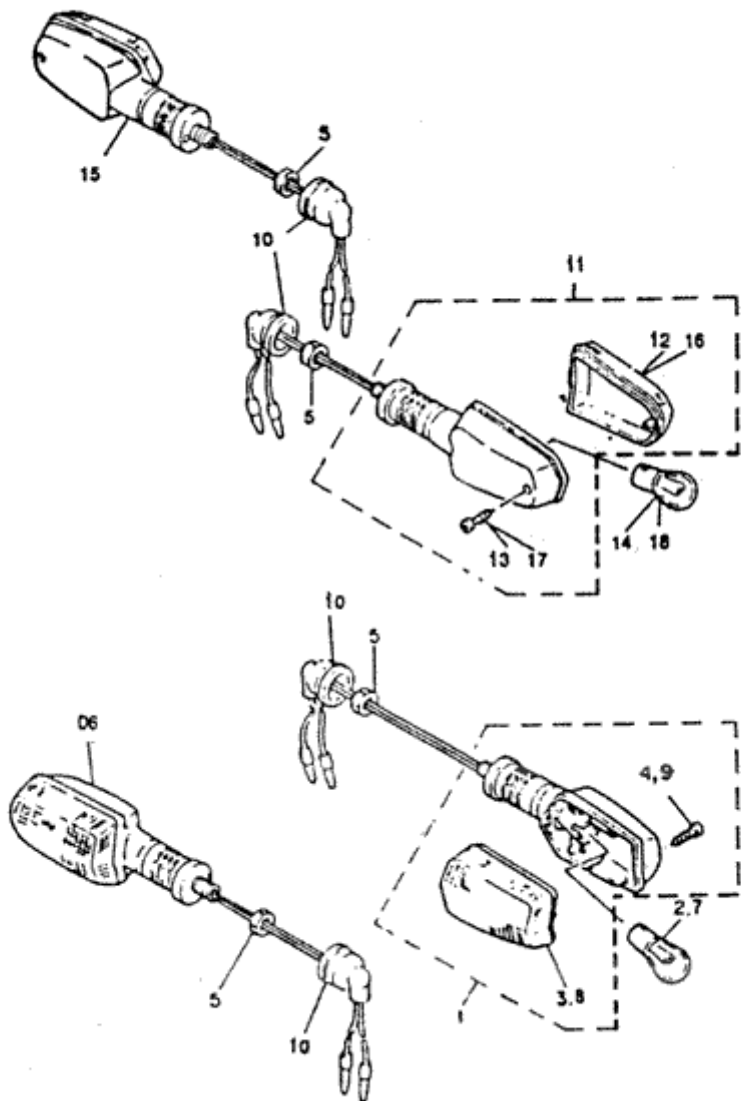


FIG. 32 - MAGNETO



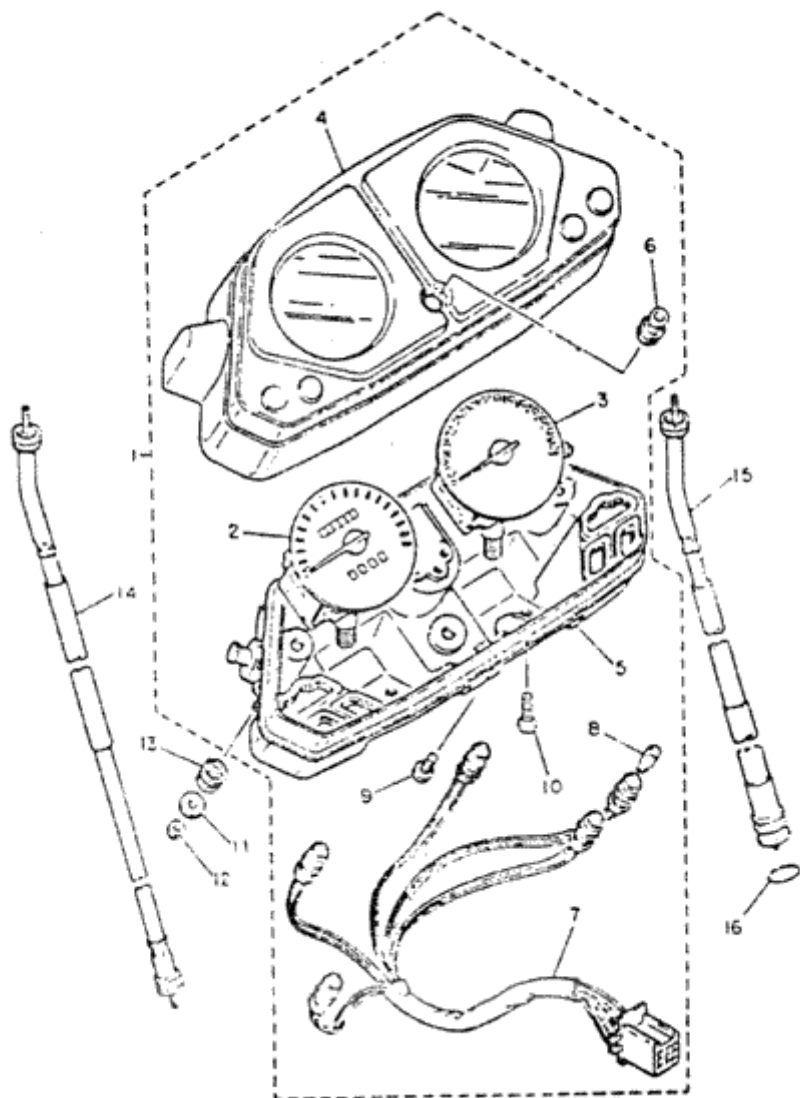
REF. Nº	CÓDIGO	DISCRIMINAÇÃO	QT.	OBS.
32 - 01	3AJ-85510-00	ESTATOR CONJ.	01	
02	2TY-85550-51	ROTOR CONJ.	01	
03	98580-06035-00	PARAFUSO	03	
04	92502-06020	PARAFUSO	02	
05	90201-06643-00	ARRUELA LISA	02	
06	92995-06100-00	ARRUELA	03	

FIG. 33 - PISCA-PISCA



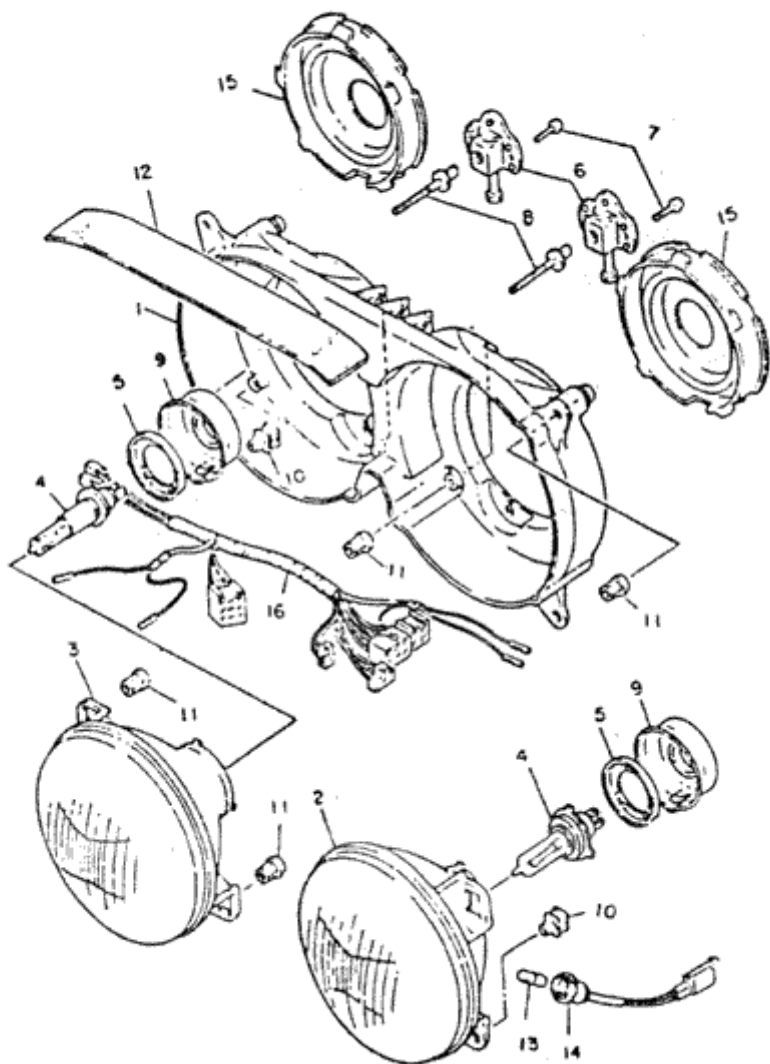
REF. Nº	CÓDIGO	DISCRIMINAÇÃO	QT.	OBS.
33 - 01	1YH-H3310-01	PISCA-PISCA DIANTEIRO LE CONJ.	01	
	02	1YH-H3311-00	LÂMPADA DO PISCA (12V-21W)	01
	03	1YH-H3312-00	LENTE DO PISCA LE	01
	04	97702-40620-09	PARAFUSO	01
	05	95302-12700-09	PORCA	04
	06	1YH-H3320-01	PISCA-PISCA DIANTEIRO LD CONJ.	01
	07	1YH-H3311-00	LÂMPADA DO PISCA (12V-21W)	01
	08	1YH-H3322-00	LENTE DO PISCA LD	01
	09	97702-40620-09	PARAFUSO	01
	10	1YH-H3365-00	CAPA	04
	11	1YH-H3330-01	PISCA-PISCA TRASEIRO LE CONJ.	01
	12	1YH-H3322-00	LENTE DO PISCA LE	01
	13	97702-40620-09	PARAFUSO	01
	14	1YH-H3311-00	LÂMPADA DO PISCA (12V-21W)	01
	15	1YH-H3340-01	PISCA-PISCA TRASEIRO LD CONJ.	01
	16	1YH-H3312-00	LENTE DO PISCA LD	01
	17	97702-40620-09	PARAFUSO	01
	18	1YH-H3311-00	LÂMPADA DO PISCA (12V-21W)	01

FIG. 34 - VELOCÍMETRO E TACOMETRO



REF. Nº	CÓDIGO	DISCRIMINAÇÃO	QT.	OBS.
34 - 01	3AJ-83500-00	MEDIDORES	01	
02	3AJ-83570-00	VELOCÍMETRO CONJ.	01	
03	3AJ-83540-00	TACÔMETRO CONJ.	01	
04	3AJ-83559-00	TAMPA DOS MEDIDORES	01	
05	3AJ-8353H-00	CAIXA INFERIOR	01	
06	29L-83578-00	TAMPA	01	
07	3AJ-83509-00	SOQUETE CONJ.	01	
08	4G1-84744-00	LÂMPADA (12V - 3,4W)	05	
09	90164-04006	PARAFUSO	04	
10	90167-04021	PARAFUSO	04	
11	90201-06W07-09	ARRUELA LISA	02	
12	95302-06600-09	PORCA	02	
13	2VG-H3513-00	AMORTIZADOR	03	
14	2VG-H3550-02	CABO DO VELOCÍMETRO CONJ.	01	
15	2VG-H3560-01	CABO DO TACÔMETRO CONJ.	01	
16	93210-14104-09	ANEL DE BORRACHA	01	

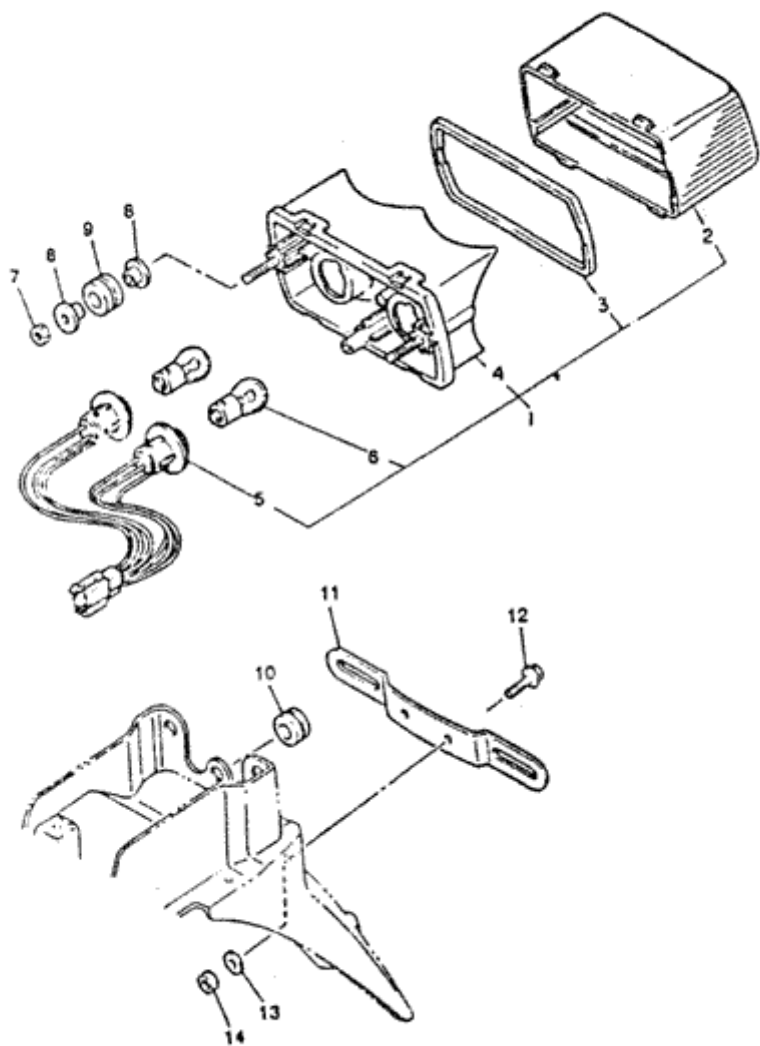
FIG. 35 - FAROL



REF. Nº	CÓDIGO	DISCRIMINAÇÃO	QT.	OBS.
35 - 01	2RG-84300-EO	FAROL CONJ.	01	
02	2RG-84320-EO	LENTE DO FAROL	01	
03	2RG-8432A-EO	LENTE DO FAROL	01	
04	1FM-84314-HO	LÂMPADA (12V - 35/35W)	02	HALOG.
05	2F9-84375-00	PLACA FIXAÇÃO	02	
06	46X-8430M-00	REGULADOR DE FAROL	02	
07	97706-40616	PARAFUSO	04	
08	2AX-84331-00	PARAFUSO	02	
09	2F9-84397-01	TAMPA DO SOQUETE	02	
10	3AJ-8431U-00	FIXADOR	02	
11	51L-84334-00	PARAFUSO	04	
12	2GH-84396-00	TAMPA	01	
13	123-83516-21	LÂMPADA (12V - 4W)	02	
14	2LA-84312-00	SOQUETE	02	
15	2LA-84397-00	TAMPA DO SOQUETE	02	
16	2VG-H4359-00	CHICOTE CONJ.	01	

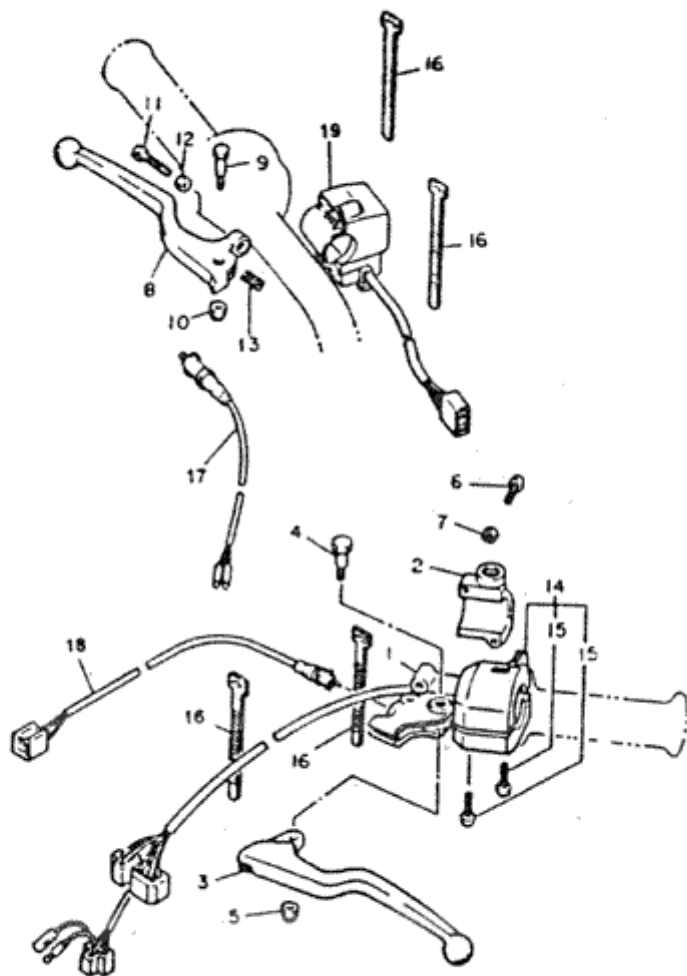


FIG. 36 - LANTERNA TRASEIRA



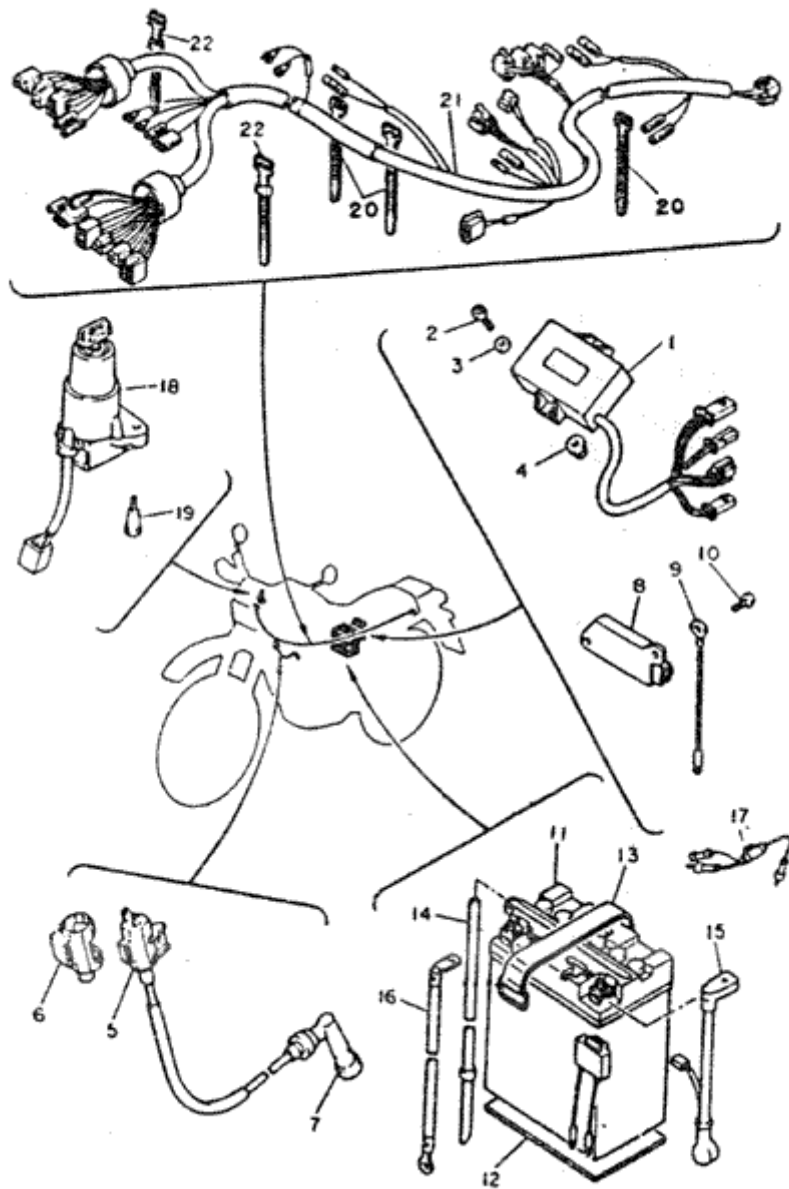
REF. Nº	CÓDIGO	DISCRIMINAÇÃO	QT.	OBS.
36 - 01	1YH-H4710-01	LANTERNA TRASEIRA COMPLETA	01	
02	1YH-H4721-00	•LENTE DA LANTERNA	01	
03	1YH-H4723-00	•GAXETA DA LENTE	01	
04	1YH-H4711-00	•BASE DA LANTERNA TRASEIRA	01	
05	1YH-H4735-00	•SOQUETE CONJ.	01	
06	1YH-H4714-00	•LÂMPADA DA LANTERNA 12V/21/5W	02	
07	95302-06600-09	PORCA	02	
08	90387-07037-09	ESPAÇADOR	04	
09	2TY-H4736-00	AMORTIZADOR	02	
10	90480-15259-09	ILHO DE BORRACHA	01	
11	2TY-H4551-00	SUORTE DA LICENÇA	01	
12	97506-06216-09	PARAFUSO	02	
13	90201-06W07-09	ARRUELA LISA	02	
14	95302-06600-09	PORCA	02	

FIG. 37 - INTERRUPTORES DO GUIDÃO



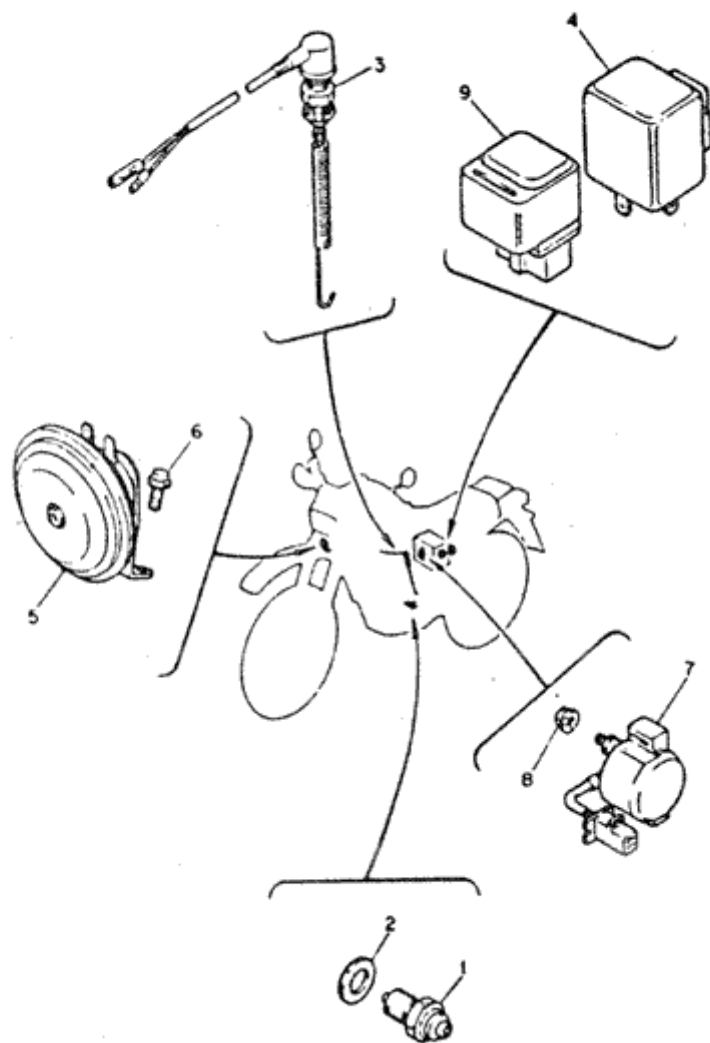
REF. Nº	CÓDIGO	DISCRIMINAÇÃO	QT.	OBS.
37 - 01	2TY-H2911-00	SUPORTE DA ALAVANCA	01	
02	2TY-H2915-01	SUPORTE INFERIOR DA ALAVANCA	01	
03	35N-H3912-00	ALAVANCA LE	01	
04	5L9-H3945-01	PARAFUSO	01	
05	90185-06W00-09	PORCA "U"	01	
06	98506-05020-09	PARAFUSO	02	
07	92906-05100-09	ARRUELA DE PRESSÃO	02	
08	2TY-H3922-00	ALAVANCA LD	01	
09	90109-06W03-09	PARAFUSO	01	
10	90185-06W00-09	PORCA "U"	01	
11	90154-06802-09	PARAFUSO	01	
12	90170-06010-09	PORCA	01	
13	90501-10312-09	MOLA COMPRESSORA	01	
14	2VG-H3972-10	INTERRUPTOR DO GUIDÃO	01	
15	98506-05020-09	PARAFUSO	02	
16	5L9-H3936-00	ABRAÇADEIRA DE CHICOTE	04	
17	2VG-H3980-00	INTERRUPTOR DE LUZ DE FREIO CONJ.	01	
18	3Y6-82917-00	INTERRUPTOR DO GUIDÃO	01	
19	3VG-83964-00	INTERRUPTOR DO GUIDÃO	01	

FIG. 38 - ELÉTRICA 1



REF. Nº	CÓDIGO	DISCRIMINAÇÃO	QT.	OBS.
38 - 01	2TY-85540-51	UNIDADE DO CDI	01	
02	98502-06015-09	PARAFUSO	01	
03	92906-06800-09	ARRUELA LISA	01	
04	95702-06100-09	PORCA	01	
05	1VJ-82310-50	BOBINA DE IGNIÇÃO	01	
06	2TY-H2317-00	AMORTIZADOR DA BOMBA	01	
07	371-82370-00	CACHIMBO DA VELA DE IGNIÇÃO	01	
08	47X-81960-A2	RETIFICADOR REGULADOR	01	
09	2TY-H2519-00	FIO TERRA	01	
10	98502-06012-09	PARAFUSO	02	
11	2TY-H2110-00	BATERIA COMPLETA	01	
12	2TY-H2122-00	ASSENTO DA BATERIA	01	
13	5L9-H2131-01	CINTO DA BATERIA	01	
14	90445-087E1-09	TUBO	01	
15	2TY-H2115-01	FIO POSITIVO	01	
16	2TY-H2116-00	FIO NEGATIVO	01	
17	2UJ-82150-01	PORTA FUSÍVEL CONJ.	01	
18	2VG-H2501-00	IGNIÇÃO E TRAVAS CONJ.	01	
19	90110-06809-09	PARAFUSO	02	
20	5L9-H3936-00	ABRAÇADEIRA DE CABO	03	
21	2VG-H2590-00	CHICOTE CONJ.	01	
22	502-H3936-00	ABRAÇADEIRA DE CABO	02	

FIG. 39 - ELÉTRICA 2



REF. Nº	CÓDIGO	DISCRIMINAÇÃO	QT.	OBS.
39 - 01	2H7-82540-00	INTERRUPTOR DO PONTO MORTO	01	
02	90430-10148	GAXETA	01	
03	2TY-H2530-01	INTERRUPTOR DE FREIO TRASEIRO CONJ.	01	
04	34L-83350-20	RELÊ DO PISCA	01	
05	2LY-83371-00	SUZINA	01	
06	97506-06112-09	PARAFUSO COM ARRUELA	01	
07	3AY-81940-00	INTERRUPTOR IGNIÇÃO CONJ.	01	
08	95702-06100-09	PORCA	02	
09	12R-81950-01	INTERRUPTOR DE PARTIDA ELÉTRICA	01	