



**XC90**

---

# **USO E MANUTENZIONE** WEB EDITION

---







## **GENTILI ACQUIRENTI VOLVO**

CI CONGRATULIAMO CON VOI PER AVER SCELTO UN'AUTOMOBILE VOLVO!

Ci auguriamo che il piacere di guidare un'automobile Volvo resti tale per molti anni. L'automobile è stata progettata per rispondere a criteri di sicurezza e comfort per il conducente e per i passeggeri. Le Volvo sono fra le automobili più sicure al mondo. Le Volvo sono sviluppate per soddisfare tutti gli standard vigenti in materia di sicurezza e ambiente.

Al fine di ottimizzare il comfort offerto dall'automobile, è consigliabile leggere le informazioni attinenti alla dotazione nonché le istruzioni di manutenzione riportate nel presente Libretto Uso e manutenzione.



## 00 Introduzione

Informazioni importanti.....	8
Volvo e la tutela dell'ambiente.....	11

# 00



## 01 Sicurezza

Cinture di sicurezza .....	16
Spie airbag.....	19
Airbag.....	20
Attivazione/disattivazione dell'airbag*.....	22
Airbag laterali (SIPS-bag).....	24
Tendina gonfiabile (IC).....	26
WHIPS.....	27
Protezione dal ribaltamento - ROPS.....	29
Quando intervengono i sistemi.....	30
Sicurezza dei bambini.....	31

# 01



## 02 Strumenti e comandi

Generalità automobili con guida a sinistra	48
Generalità automobili con guida a destra.	50
Pannello di comando nella portiera del conducente.....	52
Quadro comandi combinato.....	53
Spie di controllo e di allarme.....	55
Display informativo.....	58
Interruttori della plancia centrale.....	60
Quadro luci.....	63
Leva volante sinistra.....	66
Computer di bordo*.....	67
Leva destra del volante.....	69
Regolatore elettronico della velocità*.....	71
Freno di stazionamento, presa elettrica ecc.....	73
Alzacristalli elettrici.....	75
Finestrini e specchi retrovisori.....	77
Tettuccio apribile elettrocomandato*.....	82
HomeLink® *.....	84

# 02



### 03 Climatizzatore

Generalità sul climatizzatore.....	90
Climatizzatore elettronico ECC.....	93
Riscaldatore di parcheggio a carburante*	96

03



### 04 Interni

Sedili anteriori.....	102
Sedili anteriori - Executive .....	105
Illuminazione abitacolo.....	106
Vani portaoggetti nell'abitacolo.....	108
Vani portaoggetti nell'abitacolo - Executive .....	113
Sedile posteriore.....	114
Carico.....	116
Bagagliaio.....	117

04



### 05 Serrature e antifurto

Chiave telecomando - chiave con telecomando.....	126
Bloccaggio e sbloccaggio.....	128
Fermo di sicurezza per bambini.....	132
Allarme*.....	133

05



## 06 Avviamento e guida

Generalità.....	138
Rifornimento carburante.....	141
Avviamento del motore.....	147
Cambio automatico.....	149
Trazione integrale*.....	152
Impianto frenante.....	153
Sistema di stabilità e controllo trazione*.....	155
Sensori parch*.....	157
Blind Spot Information System - BLIS*.....	159
Traino e trasporto.....	163
Ausilio all'avviamento.....	165
Guida con rimorchio.....	167
Dispositivo di traino*.....	169
Gancio di traino staccabile*.....	171
Regolazione del fascio di luce.....	175



## 07 Ruote e pneumatici

Generalità.....	182
Pressione pneumatici.....	186
Triangolo di emergenza* e ruota di scorta*.....	187
Sostituzione dei pneumatici.....	190
Riparazione provvisoria di un pneumatico*.....	193



## 08 Cura dell'automobile

Pulizia.....	200
Ritocco dei danni alla vernice.....	205
Antiruggine.....	207



## 09 Manutenzione e assistenza

Volvo Service.....	210
Manutenzione dell'automobile.....	211
Cofano e vano motore.....	213
Oli e liquidi.....	215
Spazzole dei tergicristalli.....	219
Batteria di avviamento.....	221
Sostituzione delle lampadine a incandescenza.....	224
Fusibili.....	231



## 10 Infotainment

Generalità.....	244
Pannelli di comando impianto audio.....	245
Funzioni dell'impianto audio.....	248
Funzioni della radio.....	253
Funzioni CD.....	259
Struttura del menu – impianto audio.....	262
Funzioni del telefono*.....	263
Struttura del menu – telefono.....	271
Bluetooth handsfree*.....	275
Sistema RSE - Rear Seat Entertainment - Due schermi*.....	281



## 11 Specifiche

Denominazione del tipo.....	288
Misure e pesi.....	290
Specifiche motore.....	292
Olio motore.....	293
Liquidi e lubrificanti.....	295
Carburante.....	297
Ruote e pneumatici, dimensioni e pressioni.....	299
Marmitta catalitica.....	300
Impianto elettrico.....	301
N° di omologazione.....	303
Spie sul display.....	304



## 12 Indice alfabetico

Indice alfabetico..... 306

# 12







## Informazioni importanti

### Leggere il Libretto Uso e manutenzione

#### Introduzione

Il modo migliore per conoscere la propria automobile è leggere il Libretto Uso e manutenzione prima di mettersi alla guida. In questo modo si potranno conoscere le nuove funzionalità, apprendere come gestire l'automobile in situazioni diverse e ottimizzare l'utilizzo di tutte le funzioni dell'automobile. Prestare particolare attenzione alle istruzioni di sicurezza del presente Libretto.

Le specifiche, le caratteristiche di disegno e le illustrazioni di questo Libretto Uso e manutenzione non sono vincolanti. Ci riserviamo il diritto di apportare modifiche senza preavviso.

© Volvo Car Corporation

#### Optional

Tutti i tipi di optional/accessori sono contrassegnati da un asterisco\*.


Oltre alla dotazione di serie, il Libretto descrive gli optional (dotazione montata in fabbrica) e alcuni accessori (installabili successivamente).

La dotazione descritta nel Libretto Uso e manutenzione non è disponibile su tutti i modelli, che sono equipaggiati in modo diverso in base alle esigenze dei vari mercati nonché


alle norme e alle disposizioni nazionali o locali vigenti.

In caso di dubbi in merito a dotazione standard e optional/accessori, rivolgersi a un concessionario Volvo.


#### Testi speciali

 **ATTENZIONE**

I messaggi di attenzione informano sul rischio di lesioni personali.

 **IMPORTANTE**

I messaggi di importante informano sul rischio di danni a cose.

 **NOTA**

Le note forniscono consigli o suggerimenti che semplificano l'utilizzo di particolari pratici e funzioni.

#### Nota a piè di pagina

Il Libretto Uso e manutenzione comprende informazioni inserite come note a piè di pagina. Queste informazioni si riferiscono al testo contrassegnato con il numero di riferimento. Se la nota a piè di pagina rimanda a un testo in una tabella, il riferimento è costituito da lettere anziché da cifre.

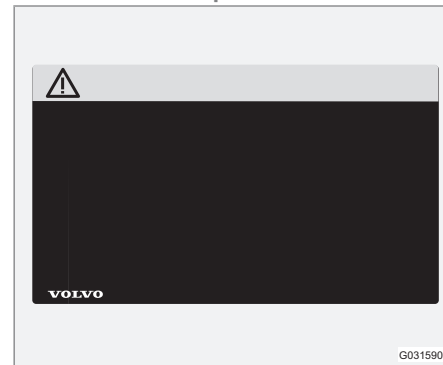
#### Messaggi

I display dell'automobile visualizzano alcuni messaggi. Questi messaggi sono riportati nel Libretto Uso e manutenzione in grigio con un carattere leggermente più grande. Fra questi vi sono i menu e i messaggi sul display informativo (ad esempio **PORTIERE APERTE**).

#### Etichette

Sull'automobile sono applicate diverse etichette che riportano informazioni importanti in modo chiaro e semplice. Le etichette dell'automobile hanno un grado di importanza che va dall'avvertenza all'informazione.

#### Pericolo di lesioni personali



Simboli ISO neri su campo giallo, testo/figura bianchi su campo nero. Questo sistema si uti-

## Informazioni importanti

lizza per richiamare l'attenzione su un pericolo che può causare lesioni gravi o mortali se l'avvertimento viene ignorato.

### Pericolo di danni a cose



Simboli ISO bianchi e testo/figura bianchi su campo blu o nero. Questo sistema si utilizza per richiamare l'attenzione su un pericolo che può causare danni a cose se l'avvertimento viene ignorato.

### Informazioni



Simboli ISO bianchi e testo/figura bianchi su campo nero.

### i NOTA

Le etichette illustrate nel Libretto Uso e manutenzione non sono riproduzioni esatte di quelle presenti sull'automobile. Scopo del libretto è illustrarne indicativamente l'aspetto e la posizione sull'automobile. Le informazioni specifiche per il proprio modello sono riportate nelle etichette sull'automobile.

### Elenchi delle procedure

Nel Libretto Uso e manutenzione, le procedure che comprendono interventi da eseguire in un determinato ordine sono numerate.

- 1 Se in corrispondenza delle istruzioni passo-passo è riportata una serie di figure, ogni operazione è numerata come la figura corrispondente.
- A Le serie di figure in cui l'ordine delle istruzioni è irrilevante sono illustrate con elenchi numerati con lettere.
- ➔ Le frecce, sia numerate che non numerate, illustrano un movimento.
- A Le frecce accompagnate da lettere sono utilizzate per illustrare un movimento in cui non è importante l'ordine delle singole fasi.

Se le istruzioni passo-passo non sono correlate a una serie di figure, le varie fasi sono numerate normalmente.

### Elenchi delle posizioni

- 1 Nelle figure panoramiche in cui sono evidenziate diverse parti si utilizzano cerchi rossi con un numero all'interno. Il numero corrisponde all'elenco delle posizioni correlato alla figura che illustra l'oggetto.



## Informazioni importanti

### Elenchi per punti

Quando nel Libretto Uso e manutenzione viene riportata una lista si utilizza un elenco per punti.

Esempio:

- Liquido refrigerante
- Olio motore

### Continua

▶▶ Questo simbolo è situato in basso a destra quando una sezione prosegue alla pagina successiva.

### Registrazione dei dati

Nell'automobile è installata una serie di centraline che ne controllano e monitorano di continuo il funzionamento e le funzionalità. Alcune centraline possono registrare informazioni durante la guida normale se rilevano un difetto. Inoltre, registrano le informazioni utili in caso di collisione o incidente. Alcune delle informazioni registrate consentono ai tecnici di assistenza e manutenzione di diagnosticare ed eliminare eventuali difetti nonché a Volvo di soddisfare leggi e altri regolamenti. Le informazioni sono impiegate da Volvo anche per ricerche volte a sviluppare ulteriormente qualità e sicurezza, laddove possono aiutare a comprendere le circostanze che hanno causato incidenti e lesioni personali. Le informazioni comprendono dati sullo stato e sulla funzionalità dei

diversi sistemi e moduli dell'automobile, fra cui motore, farfalla dell'acceleratore, sterzo e freni. Inoltre, possono comprendere dati relativi allo stile di guida del conducente, ad esempio velocità dell'automobile, utilizzo dei pedali del freno e dell'acceleratore, posizione del volante e utilizzo delle cinture di sicurezza da parte di conducente e passeggero. Per i motivi indicati sopra, queste informazioni possono rimanere memorizzate nelle centraline dell'automobile per un certo tempo, anche in seguito a una collisione o un incidente. Le informazioni possono essere conservate da Volvo per sviluppare ulteriormente sicurezza e qualità o allo scopo di rispettare eventuali leggi e altri regolamenti.

Volvo non divulgherà le suddette informazioni a terzi senza il consenso del proprietario dell'automobile. Tuttavia, le leggi e i regolamenti nazionali potrebbero imporre a Volvo di fornire tali informazioni ad autorità, fra cui la Polizia, che hanno giuridicamente diritto a raccoglierle.

Per leggere e interpretare le informazioni registrate dalle centraline dell'automobile sono necessarie le attrezzature tecniche speciali disponibili presso i riparatori autorizzati Volvo. Volvo è responsabile della conservazione e gestione corretta e conforme alle disposizioni di legge delle informazioni che riceve in occasione di assistenza e manutenzione. Per mag-

giori informazioni, rivolgersi a un concessionario Volvo.

### Accessori e dotazione supplementare

Il collegamento e l'installazione errata di accessori possono compromettere il funzionamento dei sistemi elettronici dell'automobile. Alcuni accessori funzionano solo quando il software relativo viene programmato nei sistemi elettronici dell'automobile. Si raccomanda pertanto di rivolgersi sempre a un riparatore autorizzato Volvo prima di installare accessori che devono essere collegati all'impianto elettrico o che possono influenzare tale impianto.

### Informazioni su Internet

Al sito [www.volvocars.com](http://www.volvocars.com) sono disponibili maggiori informazioni sulla vostra automobile.

Per leggere il codice QR è necessario un lettore QR disponibile come app per la maggioranza dei cellulari. Il lettore QR può essere scaricato da App Store o Android Market.



Codice QR

## Volvo e la tutela dell'ambiente

## Filosofia ambientale Volvo



La tutela dell'ambiente è uno dei valori chiave di Volvo, che guidano tutta l'attività. Crediamo inoltre che i nostri clienti condividano la nostra cura per l'ambiente.

La vostra Volvo rispetta severe norme ambientali internazionali ed è inoltre prodotta in uno degli stabilimenti più efficienti e puliti del mondo. Volvo è dotata di un certificato ISO globale che comprende la normativa ambientale ISO 14001 e interessa tutte le fabbriche e molte altre unità Volvo. Inoltre i nostri partner devono contribuire sistematicamente alla tutela dell'ambiente.

**Consumo di carburante**

Le automobili Volvo sono caratterizzate da consumi di carburante altamente concorrenziali nelle rispettive classi. Minore è il consumo di carburante, minori sono le emissioni di anidride carbonica, gas che contribuisce all'effetto serra.

Il conducente può contribuire attivamente alla riduzione del consumo di carburante. Per ulteriori informazioni, leggere il paragrafo **Rispetto dell'ambiente**.

**Efficiente depurazione dei gas**

La Vostra Volvo è costruita in base al concetto "Pulita dentro e fuori" – un concetto che com-

prende un ambiente pulito all'interno dell'abitacolo e una depurazione dei gas di scarico altamente efficiente. In molti casi, le emissioni di gas di scarico registrano valori nettamente inferiori a quelli prescritti dalla normativa vigente.

**Depurazione dell'aria nell'abitacolo**

Un filtro abitacolo previene l'ingresso di polvere e pollini nell'abitacolo attraverso la presa dell'aria.

Un sofisticato sistema di qualità dell'aria, IAQS\* (Interior Air Quality System), assicura



## Volvo e la tutela dell'ambiente

che l'aria in entrata sia più pulita di quella all'esterno in un ambiente trafficato.

Il sistema è costituito da un sensore elettronico e un filtro al carbonio. L'immissione di aria viene continuamente monitorata e viene interrotta se il contenuto di monossido di carbonio ecc. nell'abitacolo diventa eccessivo. Questo può verificarsi ad esempio in situazioni di traffico intenso, in coda o nelle gallerie.

L'immissione di ossidi di azoto, ozono troposferico e idrocarburi viene impedita dal filtro al carbonio.

### Interni

Gli interni della Volvo sono progettati per essere confortevoli e piacevoli, anche per chi soffre di allergie e asma. È stata prestata particolare attenzione alla scelta di materiali ecologici.

### I riparatori autorizzati Volvo e la tutela dell'ambiente

Una manutenzione regolare consente di creare le condizioni per la massima durata dell'automobile e un consumo di carburante inferiore, contribuendo a un ambiente più pulito. Affidandosi ai riparatori autorizzati Volvo per la riparazione e la manutenzione dell'automobile, essa sarà inserita nei nostri sistemi. Applichiamo requisiti molto rigidi in materia di progettazione delle officine, per prevenire le per-

dite e le emissioni nell'ambiente. Il personale qualificato dei nostri riparatori dispone delle conoscenze e dei mezzi per garantire la massima tutela dell'ambiente.

### Rispetto dell'ambiente

È facile contribuire personalmente alla cura ambientale. Ecco alcuni consigli:

- Evitare di far funzionare il motore al minimo - spegnerlo durante le soste prolungate in coda. Attenersi alle direttive nazionali.
- Adottare uno stile di guida economico e proattivo.
- Rispettare le indicazioni di assistenza e manutenzione riportate nel Libretto Uso e manutenzione. Rispettare gli intervalli raccomandati nel Libretto di Assistenza e Garanzia.
- Se l'automobile è dotata di elemento termico monoblocco\*, utilizzarlo sempre prima dell'avviamento a freddo. In tal modo si agevola l'avviamento, si limita l'usura nei climi freddi e il motore raggiunge più velocemente la normale temperatura di esercizio, riducendo consumi ed emissioni.
- Le velocità elevate aumentano notevolmente la resistenza all'aria e quindi i consumi - raddoppiando la velocità si quadruplica la resistenza all'aria.

- Smaltire eventuali materiali di scarto potenzialmente inquinanti, ad esempio le batterie e l'olio, nel rispetto dell'ambiente. Consultare un riparatore in caso di dubbi in merito allo smaltimento dei materiali di scarto. Si raccomanda un riparatore autorizzato Volvo.

Seguendo questi consigli si ottimizza la durata dell'automobile, riducendo le spese e lo spreco di risorse. Per maggiori informazioni e altri consigli, vedere pagine 138 e 297.

### Riciclaggio

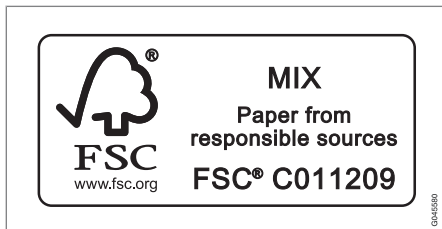
Volvo dimostra il proprio impegno ambientale anche ottimizzando le possibilità di riciclaggio ecologico dell'automobile. L'automobile è quasi interamente riciclabile. Per questo, invitiamo l'ultimo proprietario a rivolgersi a un concessionario, che lo rimanderà a un impianto di riciclaggio approvato/autorizzato.

### Il Libretto Uso e manutenzione e la tutela dell'ambiente

Il simbolo Forest Stewardship Council® indica che la carta di questa pubblicazione proviene da foreste certificate FSC® o altre fonti controllate.



## Volvo e la tutela dell'ambiente



Cinture di sicurezza .....	16
Spie airbag.....	19
Airbag.....	20
Attivazione/disattivazione dell'airbag* .....	22
Airbag laterali (SIPS-bag).....	24
Tendina gonfiabile (IC).....	26
WHIPS.....	27
Protezione dal ribaltamento - ROPS.....	29
Quando intervengono i sistemi.....	30
Sicurezza dei bambini.....	31





# 01

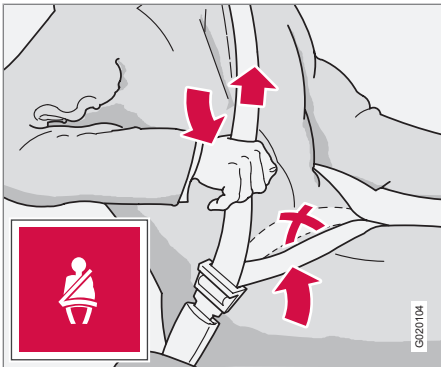
SICUREZZA





## Cinture di sicurezza

### Usare sempre la cintura di sicurezza



Tensionamento della sezione lombare. La sezione lombare deve rimanere bassa.

Frenare potrebbe risultare pericoloso se la cintura di sicurezza non è allacciata. Controllare che tutti i passeggeri indossino le cinture di sicurezza. Affinché la cintura di sicurezza fornisca la massima protezione, è importante che sia appoggiata al corpo. Non inclinare lo schienale troppo all'indietro. La cintura di sicurezza è prevista come protezione nella normale posizione seduta.

### Allacciare la cintura di sicurezza:

- Estrarre la cintura di sicurezza lentamente e chiuderla spingendo la linguetta nel blocco di chiusura. La corretta chiusura

della cintura di sicurezza è segnalata da un forte "clic".

### Slacciare la cintura

- Premere il pulsante rosso sul blocco di chiusura e lasciare che la bobina faccia rientrare la cintura di sicurezza. Se non rientra completamente, inserirla a mano in modo che non rimanga pendente.

### La cintura si blocca e non può essere estratta ulteriormente

- se viene estratta troppo rapidamente
- durante la fase di frenata e di accelerazione
- se l'automobile è molto inclinata.

### Fare attenzione a quanto segue

- non usare fermagli o altri oggetti che impediscono alla cintura di aderire correttamente
- accertarsi che la cintura non sia ritorta o impigliata
- la sezione lombare deve rimanere bassa (non sopra l'addome)
- tendere la sezione lombare sui fianchi tirando la sezione diagonale come illustrato in figura.

### ATTENZIONE

La cintura di sicurezza e l'airbag interagiscono. Se la cintura di sicurezza non viene allacciata o viene usata in modo errato, il funzionamento dell'airbag in caso di collisione potrebbe risultare compromesso.

### ATTENZIONE

Ogni cintura di sicurezza deve essere indossata da una sola persona.

### ATTENZIONE

Non cercare mai di modificare o riparare la cintura da soli. Si raccomanda di rivolgersi a un riparatore autorizzato Volvo. Se la cintura è stata sottoposta a un forte carico, ad esempio in caso di collisione, sostituire l'intera cintura di sicurezza. Potrebbero essere state compromesse le caratteristiche di protezione della cintura anche se non si vedono danni apparenti. Sostituire la cintura anche se è usurata o danneggiata. La nuova cintura deve essere progettata e omologata per il montaggio nello stesso posto della cintura sostituita.



## Cinture di sicurezza

### Cintura di sicurezza e gravidanza



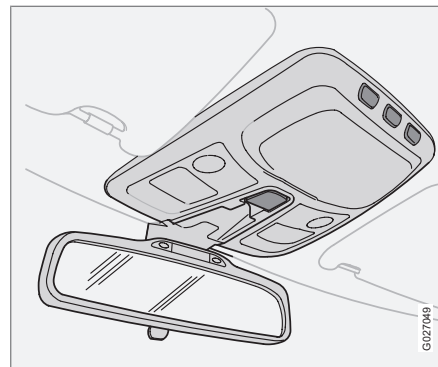
La cintura di sicurezza deve sempre essere utilizzata in gravidanza. Tuttavia è importante che sia utilizzata correttamente. La cintura di sicurezza deve essere aderente alla spalla, con la sezione diagonale tra i seni e a lato del ventre.

La sezione lombare della cintura di sicurezza deve aderire al lato delle cosce, più bassa possibile al di sotto del ventre – non deve mai essere lasciata scivolare verso l'alto. La cintura di sicurezza deve aderire al corpo senza gioco superfluo. Controllare inoltre che non si sia attorcigliata.

Man mano che la gravidanza procede, la conducente deve regolare il sedile e il volante in modo da avere il pieno controllo dell'auto-

bile (i pedali e il volante devono essere di facile accessibilità). È necessario tuttavia tenere la massima distanza possibile tra il ventre e il volante.

### Avvisatore cinture



Se la cintura di sicurezza del conducente o del passeggero anteriore non è allacciata, si attivano un avvisatore acustico e una spia. Il segnale acustico è dipendente dalla velocità (bassa velocità) e dal tempo (all'avvio dell'automobile). La spia si trova nella mensola del padiglione e nel quadro comandi combinato.

### NOTA

L'avvisatore cinture è progettato per i passeggeri anteriori adulti. Se nel sedile anteriore è montato un seggiolino per bambini con la cintura di sicurezza, l'avvisatore cinture non funziona.

### Alcuni mercati

Se il conducente non ha allacciato la cintura di sicurezza, si attivano un segnale acustico e una spia. Quando l'automobile procede a bassa velocità, il segnale acustico si disattiva dopo 6 secondi.

### Pretensionatori delle cinture

Tutte le cinture di sicurezza (tranne quella posteriore centrale) sono dotate di pretensionatore, un dispositivo che tende la cintura intorno al corpo in caso di collisione sufficientemente forte. La cintura riesce pertanto a bloccare l'occupante in modo più efficiente.



## Cinture di sicurezza

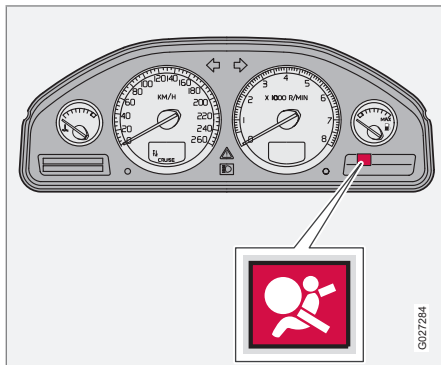
### **ATTENZIONE**

Non inserire mai la linguetta della cintura del passeggero nel blocco di chiusura sul lato conducente. Inserire sempre la linguetta della cintura nel blocco di chiusura sul lato corretto. Non danneggiare mai le cinture e non inserire corpi estranei nel blocco di chiusura. In caso contrario, le cinture e il blocco di chiusura potrebbero non fornire la protezione prevista in caso di collisione. Pericolo di lesioni gravi.



## Spie airbag

### Spia di allarme nel quadro comandi combinato



La spia di allarme nel quadro comandi combinato si accende quando si porta la chiave telecomando in posizione **I**, **II** o **III**. La spia si spegne dopo circa 6 secondi se il sistema airbag non presenta anomalie.



Assieme alla spia di allarme viene visualizzato, quando necessario, un messaggio sul display. Se la spia di allarme è guasta, si accende il triangolo di avvertimento e viene visualizzato il messaggio **SRS-AIRBAG ASSISTENZA URG.** sul display. Si raccomanda di rivolgersi al più presto a un riparatore autorizzato Volvo.



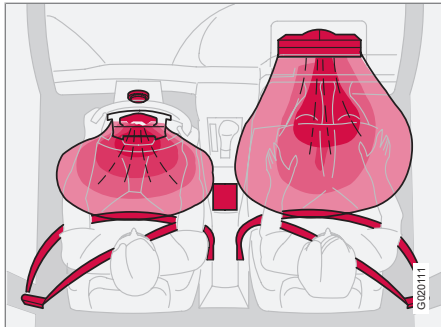
#### **ATTENZIONE**

Se la spia di allarme del sistema airbag rimane accesa o si accende durante la guida, il sistema airbag non funziona perfettamente. La spia può indicare un'anomalia nel sistema delle cinture di sicurezza, SIPS, SRS o IC. Si raccomanda di rivolgersi al più presto a un riparatore autorizzato Volvo.



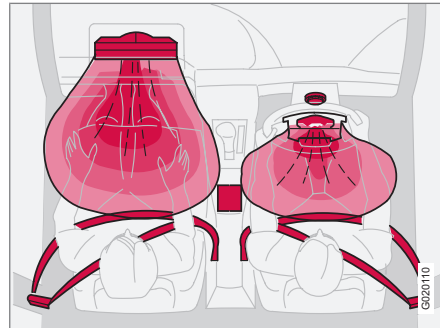
## Airbag

### Sistema AIRBAG





Sistema SRS, automobili con guida a sinistra.

Il sistema è costituito da airbag e sensori. In caso di collisione sufficientemente forte, i sensori reagiscono gonfiando e riscaldando l'airbag/gli airbag. Per attutire il colpo contro l'airbag, l'airbag viene sgonfiato nuovamente al momento dello schiacciamento. Durante questa fase, è normale che si formi del fumo nell'abitacolo. Tutta la sequenza di gonfiaggio e sgonfiaggio dell' airbag richiede solo alcuni decimi di secondo.



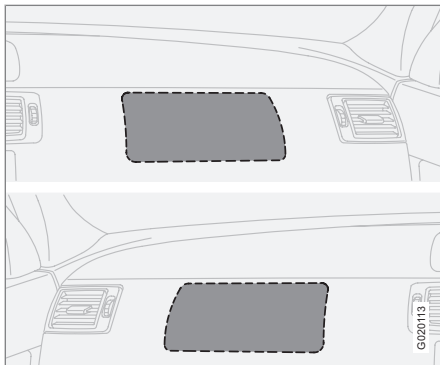
Sistema SRS, automobili con guida a destra

 **ATTENZIONE**  
Si raccomanda di rivolgersi a un riparatore autorizzato Volvo per la riparazione. Interventi errati nel sistema airbag possono causare anomalie e gravi lesioni personali.

 **NOTA**  
I sensori reagiscono in modo diverso a seconda delle modalità di collisione e dell'utilizzo o meno della cintura di sicurezza sul lato conducente o passeggero.  
In determinate circostanze di incidente potrebbe attivarsi un solo airbag oppure nessuno. Il sistema SRS rileva la forza d'urto della collisione e calcola se è tale da necessitare l'attivazione di uno o più airbag per proteggere gli occupanti.  
Gli airbag sono dotati di una funzione che ne regola il gonfiaggio in base alla forza d'urto della collisione.



## Airbag



Posizione dell'airbag lato passeggero, automobili con guida a sinistra o a destra.

**ATTENZIONE**

Non sistemare alcun oggetto davanti o sopra il cruscotto se l'automobile è dotata di airbag lato passeggero.

**Airbag lato conducente**

Oltre alla cintura di sicurezza, l'automobile dispone di un airbag sul lato conducente. L'airbag è ripiegato al centro del volante. Il volante è contrassegnato con **SRS AIRBAG**.

**ATTENZIONE**

La cintura di sicurezza e l'airbag interagiscono. Se la cintura di sicurezza non viene allacciata o viene usata in modo errato, il funzionamento dell'airbag in caso di collisione potrebbe risultare compromesso.

**Airbag lato passeggero**

Oltre alla cintura di sicurezza, l'automobile dispone di un airbag sul lato passeggero. L'airbag è ripiegato in un vano sopra il cassetto portaoggetti. Il pannello è contrassegnato con **SRS AIRBAG**.

**ATTENZIONE**

Per limitare il rischio di lesioni in caso di innescio dell'airbag, il passeggero deve sedere in posizione il più possibile eretta tenendo i piedi sul pavimento e la schiena appoggiata allo schienale. La cintura di sicurezza deve essere tesa e allacciata.

**ATTENZIONE**

Non mettere mai bambini su un seggiolino o un cuscino di rialzo sul sedile anteriore, se l'airbag è attivato.<sup>1</sup>

Non lasciare mai che nessuno resti in piedi o seduto davanti al sedile del passeggero. Le persone di altezza inferiore a 1,4 m non devono mai sedere sul sedile del passeggero anteriore quando l'airbag è attivato.

Se non ci si attiene a questa raccomandazione, sussiste il pericolo di morte.

<sup>1</sup> Per informazioni relative all'airbag attivato/disattivato, vedere pagina 22.



## Attivazione/disattivazione dell'airbag\*

### Disattivazione a chiave - PACOS\*

#### Informazioni generali

L'airbag lato passeggero può essere disattivato se l'automobile è dotata del commutatore PACOS (Passenger Airbag Cut Off Switch). Per informazioni su attivazione/disattivazione, vedere il paragrafo Attivazione/disattivazione.

#### Disattivazione a chiave/commutatore

Il commutatore dell'airbag lato passeggero (PACOS) è collocato sul montante del cruscotto sul lato passeggero ed è accessibile aprendo la portiera del passeggero (vedere il paragrafo Attivazione/disattivazione di seguito).

Controllare che il commutatore sia nella posizione desiderata. Volvo raccomanda di utilizzare lo stelo della chiave per modificare la posizione.

Per informazioni sullo stelo della chiave, vedere pagina 126.

#### **ATTENZIONE**

Se non ci si attiene a questa raccomandazione, sussiste il pericolo di morte.

#### **ATTENZIONE**

Non mettere mai bambini su un seggiolino o un cuscino di rialzo sul sedile del passeggero anteriore, se l'automobile è dotata di airbag lato passeggero attivato. Il mancato rispetto delle indicazioni fornite può mettere a repentaglio la vita del bambino.

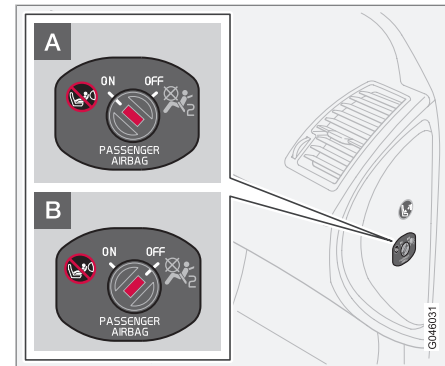
#### **ATTENZIONE**

Se l'automobile è dotata di airbag lato passeggero ma è sprovvista di PACOS, l'airbag è sempre attivato.

#### **ATTENZIONE**

Non lasciare che nessuno sieda nel posto del passeggero se il messaggio nello specchio retrovisore indica che l'airbag è disattivato e la spia di allarme del sistema airbag è accesa nel quadro comandi combinato. Ciò indica infatti un'avaria grave. Rivolgersi al più presto a un riparatore. Si raccomanda di rivolgersi a un riparatore autorizzato Volvo

### Attivazione/disattivazione



Posizione del commutatore.

- A** L'airbag è attivato. Portando il commutatore in questa posizione, possono sedersi sul sedile del passeggero anteriore persone di altezza superiore a 1,4 m, ma non bambini su seggiolini o cuscini di rialzo.
- B** L'airbag è disattivato. Portando il commutatore in questa posizione, possono sedersi sul sedile del passeggero anteriore bambini su seggiolini o cuscini di rialzo, ma non persone di altezza superiore a 1,4 m.





## Attivazione/disattivazione dell'airbag\*

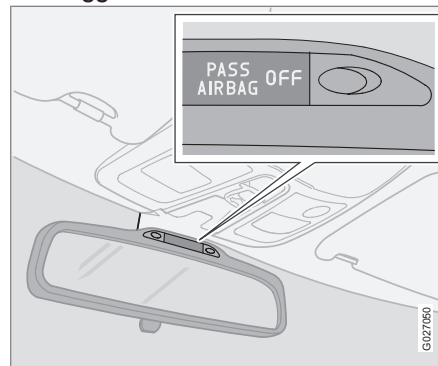
**! ATTENZIONE****Airbag attivato** (lato passeggero):

Non mettere mai bambini su un seggiolino o un cuscino di rialzo sul sedile del passeggero anteriore, se l'airbag è attivato. Questo vale anche per tutte le persone di altezza inferiore a 1,4 m.

**Airbag disattivato** (lato passeggero):

Le persone di altezza superiore a 1,4 m non devono mai sedere sul sedile del passeggero anteriore quando l'airbag è disattivato.

Se non ci si attiene a questa raccomandazione, sussiste il pericolo di morte.

**Messaggio**

*Indicazione dell'airbag lato passeggero disattivato.*

Un messaggio nello specchio retrovisore indica che l'airbag lato passeggero è disattivato (vedere figura precedente).



## Airbag laterali (SIPS-bag)

### Airbag laterali



Posizione degli airbag laterali.

In caso di collisione laterale, la maggior parte della forza di collisione viene distribuita dal SIPS (Side Impact Protection System) alle traverse, ai montanti, al pavimento, al tetto e ad altre parti della carrozzeria. Gli airbag laterali dei sedili del conducente e del passeggero proteggono il busto e costituiscono una parte importante del sistema. L'airbag laterale è posizionato nello schienale del sedile anteriore.

### ⚠ ATTENZIONE

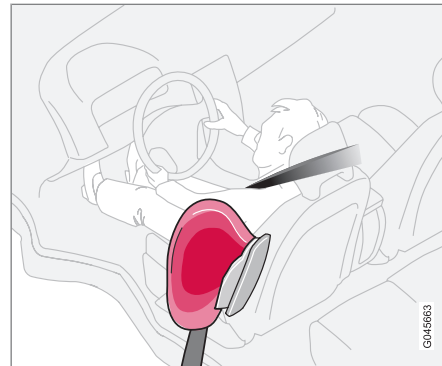
- Si raccomanda di affidare sempre le riparazioni a un riparatore autorizzato Volvo. Interventi errati nel sistema airbag SIPS possono causare anomalie e gravi lesioni personali.
- Non sistemare alcun oggetto fra il lato esterno del sedile e il pannello della portiera, poiché la zona potrebbe essere interessata dall'airbag laterale.
- Si raccomanda di utilizzare esclusivamente fodere per sedili approvate da Volvo. Altri rivestimenti potrebbero compromettere il funzionamento degli airbag laterali.
- L'airbag laterale è complementare alla cintura di sicurezza. Usare sempre la cintura di sicurezza.

### Seggiolini per bambini e airbag laterali

Le caratteristiche di protezione di seggiolino per bambini o cuscino di rialzo non sono influenzate negativamente dall'airbag laterale.

Si può collocare un seggiolino per bambini/ cuscino di rialzo nel sedile anteriore solo se l'automobile non è equipaggiata di<sup>1</sup> airbag lato passeggero attivato.

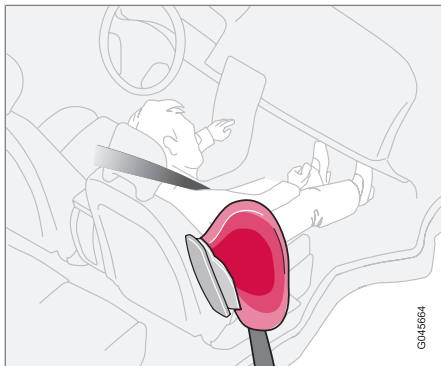
### Posizione



Posto del conducente, automobili con guida a sinistra

Il sistema airbag SIPS comprende airbag laterali e sensori. In caso di collisione sufficientemente forte, i sensori reagiscono gonfiando l'airbag laterale.

<sup>1</sup> Per informazioni relative all'airbag attivato/disattivato (SRS), vedere pagina 22.

**Airbag laterali (SIPS-bag)**

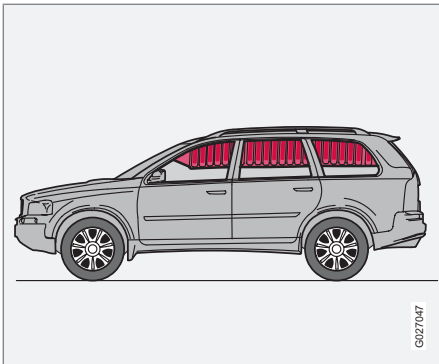
*Posto del passeggero, automobili con guida a sinistra*

L'airbag si gonfia nello spazio tra l'occupante e il pannello della portiera, attutendo in questo modo il colpo sull'occupante nell'attimo della collisione. E sgonfiandosi durante lo schiacciamento. L'airbag laterale si gonfia normalmente solo sul lato su cui avviene la collisione.



## Tendina gonfiabile (IC)

### Caratteristiche



La tendina gonfiabile IC (Inflatable Curtain) fa parte del sistema SIPS e airbag. È montata nel padiglione su entrambi i lati dell'automobile e protegge i passeggeri nei sedili esterni. In caso di collisione sufficientemente forte, i sensori reagiscono gonfiando la tendina gonfiabile. La tendina gonfiabile contribuisce a proteggere la testa del conducente e dei passeggeri dai colpi contro l'interno dell'automobile in caso di collisione.

### ATTENZIONE

Non appendere o fissare mai oggetti alle impugnature nel padiglione. Il gancio è progettato solo per appendere abiti leggeri (non oggetti rigidi quali ombrelli).

Non fissare con viti né montare alcun oggetto su padiglione, montanti delle portiere o pannelli laterali. La protezione potrebbe essere compromessa. Si raccomanda di utilizzare solo componenti originali Volvo approvati per la sistemazione in queste parti dell'automobile.

### ATTENZIONE

L'automobile non deve essere caricata per un'altezza maggiore di 50 mm sotto il bordo superiore dei finestrini, altrimenti l'effetto protettivo della tendina gonfiabile posta sul padiglione dell'automobile potrebbe essere annullato.

### ATTENZIONE

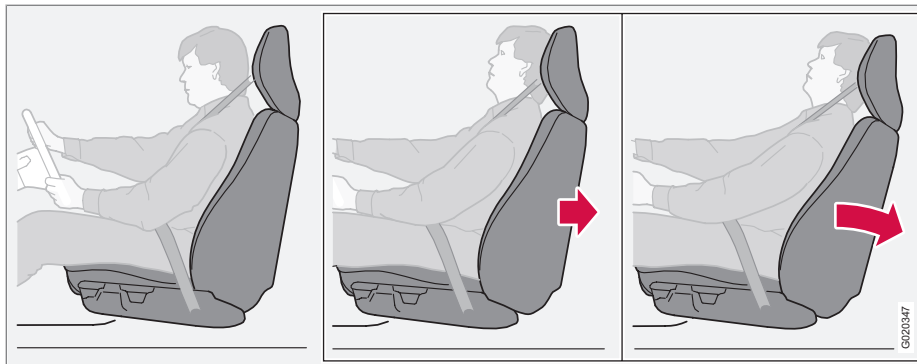
L'airbag laterale è supplementare alla cintura di sicurezza.

Usare sempre la cintura di sicurezza.



## WHIPS

## Protezione contro le lesioni da colpo di frusta – WHIPS



Il sistema WHIPS (Whiplash Protection System) comprende uno schienale capace di assorbire energia e un poggiatesta speciale sui sedili anteriori. Il sistema viene attivato in caso di tamponamento, secondo l'angolo di collisione, la velocità e le caratteristiche dell'automobile che entra in collisione.

### ATTENZIONE

Il sistema WHIPS è complementare alla cintura di sicurezza. Usare sempre la cintura di sicurezza.

### Caratteristiche del sedile

Quando il sistema WHIPS si attiva, gli schienali dei sedili anteriori si spostano all'indietro per modificare la posizione di seduta del conducente e del passeggero. In questo modo si riduce il rischio di lesioni da colpo di frusta.

### ATTENZIONE

Non cercare mai di modificare o riparare il sedile o il sistema WHIPS da soli. Si raccomanda di rivolgersi a un riparatore autorizzato Volvo.

### Sistema WHIPS e seggiolini per bambini/ cuscini di rialzo

Le caratteristiche di protezione di seggiolino per bambini o cuscino di rialzo non sono influenzate negativamente dal sistema WHIPS.

### Posizione seduta corretta

Per la massima protezione, conducente e passeggero devono sedersi al centro dei rispettivi sedili, con la minima distanza possibile fra testa e poggiatesta.



## WHIPS

**Non compromettere il funzionamento del sistema WHIPS**



*Non sistemare sul pavimento dietro il sedile di conducente/passeggero alcun oggetto che possa compromettere la funzionalità del sistema WHIPS.*

### **ATTENZIONE**

Non collocare scatole e oggetti simili fra il cuscino del sedile posteriore e lo schienale del sedile anteriore. Si potrebbe compromettere il funzionamento del sistema WHIPS.



*Non sistemare sul sedile posteriore alcun oggetto che possa compromettere la funzionalità del sistema WHIPS.*

### **ATTENZIONE**

Se lo schienale del sedile posteriore è reclinato, il sedile anteriore corrispondente deve essere spostato in avanti in modo che non entri in contatto con lo schienale reclinato.

### **ATTENZIONE**

Se il sedile è stato sottoposto a un forte carico, ad esempio in caso di tamponamento, il sistema WHIPS deve essere controllato. Si raccomanda di rivolgersi a un riparatore autorizzato Volvo.

Potrebbero essere state compromesse le caratteristiche di protezione del sistema WHIPS anche se non si vedono danni apparenti nel sedile.

Si raccomanda di rivolgersi a un riparatore autorizzato Volvo per la verifica dello stato del sistema anche dopo piccoli tamponamenti.



## Protezione dal ribaltamento - ROPS

### Funzione

Il sistema di protezione dal ribaltamento (ROPS) Volvo è stato sviluppato per ridurre il rischio di ribaltamento dell'automobile e fornire la massima protezione in caso di incidente.

Il sistema comprende:

- Un sistema di stabilizzazione, RSC (Roll Stability Control), che minimizza il rischio di capottamenti, ad esempio nel caso di manovre brusche per evitare ostacoli o se l'automobile dovesse sbandare.
- Maggiore protezione per conducente e passeggeri grazie a carrozzeria rinforzata, tendine gonfiabili e pretensionatori delle cinture per tutti i sedili. Vedere anche pagine 17 e 26.

Il sistema RSC utilizza un sensore giroscopico che registra le variazioni di inclinazione laterale dell'automobile. Sulla base di questi dati, viene quindi calcolato il rischio di ribaltamento. Se il rischio è reale, il sistema DSTC interviene riducendo il regime e frenando una o più ruote finché l'automobile non recupera la propria stabilità.

Per ulteriori informazioni sul sistema DSTC, vedere pag. 155.



### ATTENZIONE

Sebbene adottando uno stile di guida normale il sistema RSC migliori la sicurezza dell'automobile, non deve essere utilizzato per aumentare la velocità in modo incauto. Prestare sempre la massima attenzione per una guida sicura.



## Quando intervengono i sistemi

Sistema	Viene attivato
Pretensionatori delle cinture	In caso di collisione frontale e/o ribaltamento.
Airbag SRS	In caso di collisione frontale <sup>A</sup>
Airbag laterali SIPS	In caso di collisione laterale <sup>A</sup>
Tendina gonfiabile IC	In caso di collisioni laterali e/o ribaltamento <sup>A</sup> .
Protezione dal colpo di frusta WHIPS	In caso di tamponamento.
RSC	In caso ad esempio di manovre brusche o se l'automobile viene urtata.

<sup>A</sup> L'automobile può subire forti deformazioni in caso di incidente senza che gli airbag si attivino. Un certo numero di fattori, quali la rigidità e il peso dell'oggetto urtato, la velocità dell'automobile, l'angolo di collisione ecc., influisce sulla modalità di attivazione dei diversi sistemi di sicurezza dell'automobile.

Se gli airbag sono intervenuti, si raccomanda quanto segue:

- Trasportare l'automobile. Si raccomanda di trasportarla presso un riparatore autorizzato Volvo per la riparazione. Non utilizzare l'automobile se sono intervenuti gli airbag.
- Si raccomanda di far sostituire i componenti dei sistemi di sicurezza dell'automobile da un riparatore autorizzato Volvo.
- Contattare sempre un medico.



### NOTA

I sistemi SRS, SIPS, IC e cinture di sicurezza intervengono solo una volta durante una collisione.



### ATTENZIONE

La centralina del sistema airbag si trova nel quadro centrale. Qualora il quadro centrale sia bagnato, scollegare i cavi della batteria. Non cercare di avviare l'automobile in quanto potrebbero innescarsi gli airbag. Trasportare l'automobile. Si raccomanda di trasportarla presso un riparatore autorizzato Volvo.



### ATTENZIONE

Non utilizzare l'automobile se sono intervenuti gli airbag. La guida dell'automobile potrebbe risultare difficoltosa. Altri sistemi di sicurezza potrebbero essere stati danneggiati. L'esposizione prolungata ai fumi e alle polveri prodotti all'innescio degli airbag può provocare lesioni/irritazioni cutanee e agli occhi. In caso di disturbi, risciacquare con acqua fredda. Anche la rapidissima sequenza di scatto, in combinazione con il materiale dell'airbag, può provocare escoriazioni cutanee e ustioni.





## Sicurezza dei bambini

**I bambini devono sedere in modo sicuro e confortevole**

Volvo raccomanda di sistemare i bambini su un seggiolino orientato all'indietro almeno fino a 3-4 anni, quindi su un cuscino di rialzo/seggiolino orientato in avanti fino a 10 anni.

La sistemazione del bambino nell'automobile e l'equipaggiamento da utilizzare dipendono da peso e dimensioni del bambino. Per maggiori informazioni, vedere pagina 33.

**i NOTA**

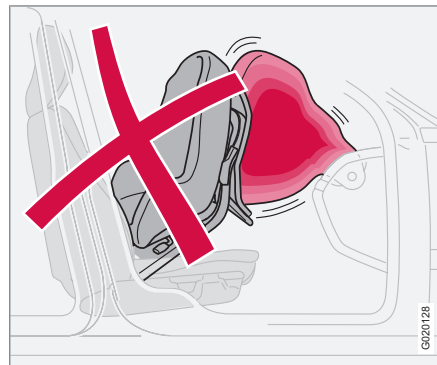
Le norme vigenti in materia di sicurezza dei bambini nell'automobile variano da Paese a Paese. Verificare le norme vigenti.

I bambini di tutte le età e dimensioni devono sempre stare seduti correttamente e allacciare i sistemi di ritenuta. Non consentire mai a un bambino di sedere sulle ginocchia del passeggero.

L'equipaggiamento di sicurezza Volvo per bambini è stato concepito appositamente per le automobili Volvo. Si raccomanda l'utilizzo di attrezzature originali Volvo per garantire che gli attacchi e i dispositivi di bloccaggio siano fissati correttamente e offrano la massima protezione.

**i NOTA**

Per maggiori informazioni sul montaggio dei prodotti per la sicurezza dei bambini, rivolgersi al produttore.

**Seggiolini per bambini**

*I seggiolini per bambini e gli airbag non sono compatibili.*

**i NOTA**

Se si utilizzano altri prodotti per la sicurezza dei bambini, è importante leggere e seguire attentamente le istruzioni di montaggio allegate.

**⚠ ATTENZIONE**

Non fissare le cinghie di fissaggio del seggiolino sulla guida per la regolazione longitudinale del sedile, sulle molle o sulle guide e sulle traverse sotto il sedile. I bordi affilati potrebbero danneggiare le cinghie di fissaggio.

Seguire sempre le istruzioni di montaggio del seggiolino per bambini.

**Posizione dei seggiolini per bambini**

Può essere usato quanto segue:

- un seggiolino per bambini/cuscino di rialzo nel sedile del passeggero anteriore se l'airbag lato passeggero è stato disattivato<sup>1</sup>.
- uno o più seggiolini per bambini/cuscini di rialzo nel sedile posteriore.

Montare sempre i seggiolini per bambini/cuscini di rialzo nel sedile posteriore se è attivato l'airbag lato passeggero. Se l'airbag si gonfia, un bambino eventualmente seduto sul

<sup>1</sup> Per informazioni su attivazione/disattivazione dell'airbag (SRS), vedere pagina 22.



## Sicurezza dei bambini

sedile del passeggero potrebbe riportare gravi lesioni.

### **ATTENZIONE**

Non mettere mai bambini su un seggiolino o un cuscino di rialzo sul sedile anteriore, se l'automobile è dotata di airbag (SRS) lato passeggero attivato.<sup>2</sup>

Le persone di altezza inferiore a 1,4 m non devono mai sedere sul sedile del passeggero anteriore quando l'airbag (SRS) è attivato.

Se non ci si attiene a questa raccomandazione, sussiste il pericolo di morte.

### **ATTENZIONE**

Gli anelli in acciaio o altri elementi dei cuscini di rialzo/seggolini per bambini non devono essere appoggiati al pulsante di apertura del blocco delle cinture di sicurezza, poiché essi possono provocare l'apertura accidentale delle cinture.

La parte superiore del seggiolino per bambini non deve essere appoggiata al para-brezza.

### **Etichetta airbag**



*L'etichetta è visibile aprendo la portiera lato passeggero, vedere figura a pagina 22.*

<sup>2</sup> Per informazioni relative all'airbag attivato/disattivato (SRS), vedere pagina 22.



## Sicurezza dei bambini

**Protezioni per bambini raccomandate<sup>3</sup>**

Peso	Sedile anteriore (con airbag disattivato)
Gruppo 0 <10 kg Gruppo 0+ <13 kg	Seggiolino per neonati Volvo (Volvo Infant Seat) - protezione per bambini orientata all'indietro, si fissa con la cintura di sicurezza dell'automobile N° di omologazione: E1 04301146 (U)
Gruppo 0 <10 kg Gruppo 0+ <13 kg	Seggiolino per bambini orientato all'indietro (Child Seat) - protezione per bambini orientata all'indietro, si fissa con la cintura di sicurezza dell'automobile e le cinghie di fissaggio. N° di omologazione: E5 03135 (L)
Gruppo 0 <10 kg Gruppo 0+ <13 kg	Seggiolini per bambini omologati per uso universale. (U)
Gruppo 1 9-18 kg	Seggiolino per bambini orientato all'indietro/orientabile Volvo (Volvo Convertible Child Seat) - protezione per bambini orientata all'indietro, si fissa con la cintura di sicurezza dell'automobile e le cinghie di fissaggio. N° di omologazione: E5 04192 (L)

<sup>3</sup> Per le altre protezioni per bambini, controllare che la propria automobile sia riportata nell'elenco dei modelli compatibili o la protezione sia provvista di omologazione universale ai sensi della norma ECE R44.



## Sicurezza dei bambini

Peso	Sedile anteriore (con airbag disattivato)
Gruppo 1 9-18 kg	Seggiolino per bambini orientato all'indietro (Child Seat) - protezione per bambini orientata all'indietro, si fissa con la cintura di sicurezza dell'automobile e le cinghie di fissaggio. N° di omologazione: E5 03135 (L)
Gruppo 1 9-18 kg	Seggiolini per bambini omologati per uso universale. (U)
Gruppo 2 15-25 kg	Seggiolino per bambini orientato all'indietro/orientabile Volvo (Volvo Convertible Child Seat) - protezione per bambini orientata all'indietro, si fissa con la cintura di sicurezza dell'automobile e le cinghie di fissaggio N° di omologazione: E5 04192 (L)
Gruppo 2 15-25 kg	Seggiolino per bambini orientato all'indietro/orientabile Volvo (Volvo Convertible Child Seat) - protezione per bambini orientata in avanti, si fissa con la cintura di sicurezza dell'automobile. N° di omologazione: E5 04191 (L)
Gruppo 2/3 15-36 kg	Cuscino di rialzo con e senza schienale (Booster Cushion with and without backrest). N° di omologazione: E5 03139 (UF)



## Sicurezza dei bambini

Peso	Sedile anteriore (con airbag disattivato)
Gruppo 2/3 15-36 kg	Cuscino di rialzo Volvo con schienale (Volvo Booster Seat with backrest). N° di omologazione: E1 04301169 (UF)

L: Per protezioni per bambini specifiche. Ad esempio, protezioni per bambini per un determinato modello di automobile, in categorie limitate o semiuniversali.

U: Per protezioni per bambini omologate per uso universale in questa classe di peso.

UF: Per protezioni per bambini orientate in avanti omologate per uso universale in questa classe di peso.

Peso	I posti esterni della seconda fila di sedili <sup>A</sup>	Il posto centrale della seconda fila di sedili <sup>A</sup>	La terza fila di sedili nella versione sette posti
Gruppo 0 <10 kg Gruppo 0+ <13 kg	Seggiolino per neonati Volvo (Volvo Infant Seat) - protezione per bambini orientata all'indietro, si fissa con il sistema di fissaggio ISOFIX. N° di omologazione: E1 04301146 (U)	Seggiolino per neonati Volvo (Volvo Infant Seat) - protezione per bambini orientata all'indietro, si fissa con il sistema di fissaggio ISOFIX. N° di omologazione: E1 04301146 (U)	
Gruppo 0 <10 kg Gruppo 0+ <13 kg	Seggiolino per neonati Volvo (Volvo Infant Seat) - protezione per bambini orientata all'indietro, si fissa con il sistema di fissaggio ISOFIX. N° di omologazione: E1 04301146 (U)		



## Sicurezza dei bambini

Peso	I posti esterni della seconda fila di sedili <sup>A</sup>	Il posto centrale della seconda fila di sedili <sup>A</sup>	La terza fila di sedili nella versione sette posti
Gruppo 0 <10 kg Gruppo 0+ <13 kg	Seggiolino per bambini orientato all'indietro (Child Seat) - protezione per bambini orientata all'indietro, si fissa con la cintura di sicurezza dell'automobile, le cinghie di fissaggio e il supporto. N° di omologazione: E5 03135 (L)	Seggiolino per bambini orientato all'indietro (Child Seat) - protezione per bambini orientata all'indietro, si fissa con la cintura di sicurezza dell'automobile, le cinghie di fissaggio e il supporto. N° di omologazione: E5 03135 (L)	
Gruppo 0 <10 kg Gruppo 0+ <13 kg	Seggiolini per bambini omologati per uso universale. (U)	Seggiolini per bambini omologati per uso universale. (U)	Seggiolini per bambini omologati per uso universale. (U)
Gruppo 1 9-18 kg	Seggiolino per bambini orientato all'indietro/orientabile Volvo (Volvo Convertible Child Seat) - protezione per bambini orientata all'indietro, si fissa con la cintura di sicurezza dell'automobile e le cinghie di fissaggio. N° di omologazione: E5 04192 (L)		



## Sicurezza dei bambini

Peso	I posti esterni della seconda fila di sedili <sup>A</sup>	Il posto centrale della seconda fila di sedili <sup>A</sup>	La terza fila di sedili nella versione sette posti
Gruppo 1 9-18 kg	Seggiolino per bambini orientato all'indietro (Child Seat) - protezione per bambini orientata all'indietro, si fissa con la cintura di sicurezza dell'automobile e le cinghie di fissaggio. N° di omologazione: E5 03135 (L)	Seggiolino per bambini orientato all'indietro (Child Seat) - protezione per bambini orientata all'indietro, si fissa con la cintura di sicurezza dell'automobile, le cinghie di fissaggio e il supporto. N° di omologazione: E5 03135 (L)	
Gruppo 1 9-18 kg	Britax Fixway - protezione per bambini orientata all'indietro, si fissa con il sistema di fissaggio ISOFIX e le cinghie di fissaggio. N° di omologazione: E5 03171 (L)		
Gruppo 1 9-18 kg	Seggiolini per bambini omologati per uso universale. (U)	Seggiolini per bambini omologati per uso universale. (U)	Seggiolini per bambini omologati per uso universale. (U)



## Sicurezza dei bambini

Peso	I posti esterni della seconda fila di sedili <sup>A</sup>	Il posto centrale della seconda fila di sedili <sup>A</sup>	La terza fila di sedili nella versione sette posti
Gruppo 2 15-25 kg	<p>Seggiolino per bambini orientato all'indietro/orientabile (Volvo Convertible Child Seat) - protezione per bambini orientata all'indietro, si fissa con la cintura di sicurezza dell'automobile e le cinghie di fissaggio.</p> <p>N° di omologazione: E5 04192 (L)</p>		
Gruppo 2 15-25 kg	<p>Seggiolino per bambini orientato all'indietro/orientabile Volvo (Volvo Convertible Child Seat) - protezione per bambini orientata in avanti, si fissa con la cintura di sicurezza dell'automobile.</p> <p>N° di omologazione: E5 04191 (L)</p>	<p>Seggiolino per bambini orientato all'indietro/orientabile Volvo (Volvo Convertible Child Seat) - protezione per bambini orientata in avanti, si fissa con la cintura di sicurezza dell'automobile.</p> <p>N° di omologazione: E5 04191 (L)</p>	
Gruppo 2/3 15-36 kg	<p>Cuscino di rialzo con e senza schienale (Booster Cushion with and without backrest).</p> <p>N° di omologazione: E5 03139 (UF)</p>	<p>Cuscino di rialzo con e senza schienale (Booster Cushion with and without backrest).</p> <p>N° di omologazione: E5 03139 (UF)</p>	<p>Cuscino di rialzo con e senza schienale (Booster Cushion with and without backrest).</p> <p>N° di omologazione: E5 03139 (UF)</p>





### Sicurezza dei bambini

Peso	I posti esterni della seconda fila di sedili <sup>A</sup>	Il posto centrale della seconda fila di sedili <sup>A</sup>	La terza fila di sedili nella versione sette posti
Gruppo 2/3 15-36 kg	Cuscino di rialzo Volvo con schienale (Volvo Booster Seat with backrest). N° di omologazione: E1 04301169 (UF)	Cuscino di rialzo Volvo con schienale (Volvo Booster Seat with backrest). N° di omologazione: E1 04301169 (UF)	Cuscino di rialzo Volvo con schienale (Volvo Booster Seat with backrest). N° di omologazione: E1 04301169 (UF)
Gruppo 2/3 15-36 kg	Cuscino di rialzo integrato (Integrated Booster Cushion) - disponibile come optional montato in fabbrica. N° di omologazione: E5 03167 (B)		

L: Per protezioni per bambini specifiche. Ad esempio, protezioni per bambini per un determinato modello di automobile, in categorie limitate o semiuniversali.

U: Per protezioni per bambini omologate per uso universale in questa classe di peso.

UF: Per protezioni per bambini orientate in avanti omologate per uso universale in questa classe di peso.

B: Protezioni per bambini integrate omologate per questa classe di peso.

<sup>A</sup> Nella versione a 7 posti, la fila di sedili deve trovarsi al fincorsa posteriore quando si utilizza un seggiolino per bambini.



## Sicurezza dei bambini

### Cuscino di rialzo integrato\*



Il cuscino di rialzo integrato Volvo per il sedile posteriore centrale è progettato per garantire la massima sicurezza al bambino. Insieme alla cintura di sicurezza di serie, il cuscino di rialzo integrato è omologato per bambini con peso tra 15 e 36 kg.

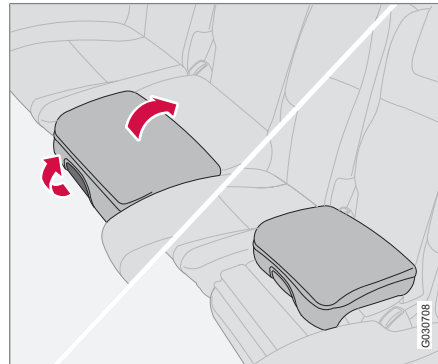
### **ATTENZIONE**

Non mettere mai bambini su un seggiolino o un cuscino di rialzo sul sedile anteriore, se l'automobile è dotata di airbag (SRS) lato passeggero attivato.

Le persone di altezza inferiore a 1,4 m non devono mai sedere sul sedile del passeggero anteriore quando l'airbag (SRS) è attivato.<sup>4</sup>

Se non ci si attiene a questa raccomandazione, sussiste il pericolo di morte.

### Chiusura del cuscino di rialzo



1. Tirare in avanti la maniglia sul lato anteriore del cuscino di rialzo, quindi verso l'alto per sollevarlo.
2. Afferrare il cuscino con tutte e due le mani e portarlo indietro.
3. Bloccare il cuscino esercitando pressione.

### **ATTENZIONE**

Il cuscino di rialzo deve trovarsi nella posizione bloccata prima di collocarvi il bambino.

Controllare che:

- il cuscino si trovi nella posizione di chiusura.
- la cintura dell'automobile aderisca al corpo del bambino, non sia allentata o ritorta e sia posizionata correttamente sulla spalla.
- la sezione lombare sia posizionata in basso per fornire la migliore protezione.
- la cintura non sia posizionata sul collo del bambino o sotto la spalla.
- Regolare con cura la posizione del poggiatesta all'altezza della testa del bambino.

<sup>4</sup> Per informazioni relative all'airbag attivato/disattivato (SRS), vedere pagina 22.



## Sicurezza dei bambini

### **ATTENZIONE**

Si raccomanda di affidare sempre le riparazioni o le sostituzioni a un riparatore autorizzato Volvo. Non cercare mai di riparare o modificare il cuscino di rialzo.

Se un cuscino di rialzo integrato è stato sottoposto a un forte carico, ad esempio in caso di collisione, sostituire l'intero cuscino. Potrebbero essere state compromesse le caratteristiche di protezione del cuscino anche se non si vedono danni apparenti. Sostituire il cuscino anche se è usurato.

### Ripiegamento del cuscino per bambini fissato con cintura

1. Tirare la maniglia in avanti.
2. Abbassare il cuscino e bloccarlo esercitando pressione.

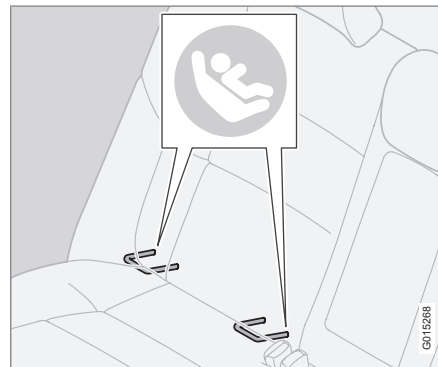
### **NOTA**

Tenere presente che si deve prima ripiegare il cuscino di rialzo per portare in avanti lo schienale del sedile.

### Fermo di sicurezza per bambini nelle portiere posteriori

I comandi per l'azionamento di alzacristalli e maniglie di apertura delle portiere posteriori possono essere bloccati per prevenire l'apertura dall'interno. Per maggiori informazioni, vedere pagina 132.

### Sistema di fissaggio ISOFIX per seggiolini per bambini\*



Gli attacchi per il sistema di fissaggio ISOFIX sono nascosti dietro la parte inferiore dello schienale del sedile posteriore, nei posti esterni.

La posizione degli attacchi è indicata dai simboli nel rivestimento dello schienale (vedere figura precedente).

Per accedere agli attacchi, premere verso il basso il cuscino del sedile posteriore.

### **NOTA**

Il sistema di fissaggio ISOFIX sul sedile del passeggero è optional.

Per fissare una protezione per bambini agli attacchi ISOFIX, attenersi sempre alle istruzioni di montaggio del produttore.

### Classi di dimensioni

Le protezioni per bambini sono disponibili in varie dimensioni – proprio come le automobili. Di conseguenza, non tutte le protezioni per bambini sono compatibili con i sedili di tutti i modelli di automobili.

Le protezioni per bambini con sistema di fissaggio ISOFIX sono quindi state suddivise in classi di dimensioni per aiutare l'utente a scegliere la protezione corretta (vedere tabella seguente).



## Sicurezza dei bambini

Classe di dimensioni	Descrizione
A	Dimensioni piene, protezione per bambini orientata in avanti
B	Dimensioni ridotte (alt. 1), protezione per bambini orientata in avanti
B1	Dimensioni ridotte (alt. 2), protezione per bambini orientata in avanti
C	Dimensioni piene, protezione per bambini orientata all'indietro

Classe di dimensioni	Descrizione
D	Dimensioni ridotte, protezione per bambini orientata all'indietro
E	Protezione per neonati orientata all'indietro
F	Protezione per neonati trasversale, sinistra
G	Protezione per neonati trasversale, destra



### ATTENZIONE

Non posizionare mai un bambino sul sedile passeggero se l'automobile è dotata di airbag attivato.



### NOTA

Se una protezione per bambini ISOFIX è sprovvista della classe di dimensioni, controllare che il proprio modello di automobile sia riportato nell'elenco dei modelli compatibili con la protezione per bambini.



### NOTA

Per le protezioni per bambini ISOFIX raccomandate da Volvo, si raccomanda di rivolgersi a un riparatore autorizzato Volvo.

### Tipi di protezioni per bambini ISOFIX

Tipo di protezione per bambini	Peso	Classe di dimensioni	Sedili passeggero adatti al montaggio di protezioni per bambini ISOFIX	
			Sedile anteriore	Posto esterno del sedile posteriore
Protezione per neonati trasversale	max 10 kg (0 – 9 mesi)	F	X	X
		G	X	X



## Sicurezza dei bambini

Tipo di protezione per bambini	Peso	Classe di dimensioni	Sedili passeggero adatti al montaggio di protezioni per bambini ISOFIX	
			Sedile anteriore	Posto esterno del sedile posteriore
Protezione per neonati orientata all'indietro	max 10 kg (0 – 9 mesi)	E	X	OK (IL)
Protezione per neonati orientata all'indietro	max 13 kg (0 – 12 mesi)	E	X	OK (IL)
		D	X	OK (IL)
		C	X	OK (IL)
Protezione per bambini orientata all'indietro	9-18 kg (9-36 mesi)	D	X	OK (IL)
		C	X	OK (IL)



## Sicurezza dei bambini

Tipo di protezione per bambini	Peso	Classe di dimensioni	Sedili passeggero adatti al montaggio di protezioni per bambini ISOFIX	
			Sedile anteriore	Posto esterno del sedile posteriore
Protezione per bambini orientata in avanti	9-18 kg (9-36 mesi)	B	X	OK <sup>A</sup> (IUF)
		B1	X	OK <sup>A</sup> (IUF)
		A	X	OK <sup>A</sup> (IUF)

X: la posizione ISOFIX non è adatta alle protezioni per bambini ISOFIX in questa classe di peso e/o dimensioni.

IL: Per protezioni per bambini ISOFIX specifiche. Ad esempio, protezioni per bambini per un determinato modello di automobile, in categorie limitate o semiuniversali.

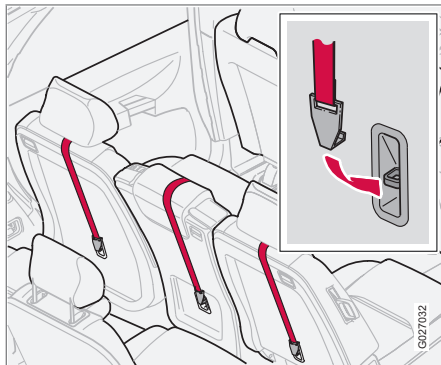
IUF: Per protezioni per bambini ISOFIX orientate in avanti omologate per uso universale in questa classe di peso.

<sup>A</sup> Volvo raccomanda l'uso di protezioni per bambini orientate all'indietro per questo gruppo di età.



## Sicurezza dei bambini

### Punti di fissaggio per seggiolino per bambini



L'automobile è dotata di attacchi superiori per seggiolini per bambini. I punti di fissaggio sono situati sul lato posteriore dei sedili posteriori.

Gli attacchi superiori sono progettati principalmente per l'uso con seggiolini per bambini orientati in avanti. Se possibile, Volvo raccomanda di sistemare sempre i bambini piccoli su seggiolini per bambini orientati all'indietro.

### NOTA

Sulla versione a 7 posti i punti di fissaggio si trovano soltanto sulla seconda fila di sedili.

Per accedere ai punti di fissaggio, ribaltare lo schienale. Per maggiori informazioni sul fissaggio del seggiolino per bambini agli attacchi superiori, vedere le istruzioni del produttore del seggiolino.

### Funzione di bloccaggio supplementare nella cintura di sicurezza (ALR/ELR)<sup>5</sup>

La cintura di sicurezza nel posto centrale della seconda fila di sedili ha una funzione di bloccaggio supplementare (ALR/ELR). La funzione di bloccaggio contribuisce a mantenere tesa la cintura per agevolare l'installazione di un seggiolino per bambini.

Durante l'installazione del seggiolino per bambini con l'aiuto della cintura di sicurezza:

1. Fissare la cintura di sicurezza al seggiolino seguendo le istruzioni del produttore del seggiolino stesso.
2. Estrarre l'intera cintura.
3. Chiudere la cintura spingendo la linguetta nel blocco di chiusura. La corretta chiusura

della cintura di sicurezza è segnalata chiaramente da un "clic".

4. Attendere che il dispositivo riavvolga la cintura e tenderla intorno al seggiolino per bambini. In questa fase è normale che la cintura emetta un rumore meccanico.

Questa funzione si disattiva automaticamente quando la cintura viene sganciata dal blocco di chiusura e si riavvolge.

Se si hanno difficoltà nell'installazione di prodotti per la sicurezza dei bambini, rivolgersi al produttore per chiarimenti sulle istruzioni di installazione.

<sup>5</sup> Automatic Locking Retractor/Emergency Locking Retractor.

Generalità automobili con guida a sinistra.....	48
Generalità automobili con guida a destra.....	50
Pannello di comando nella portiera del conducente.....	52
Quadro comandi combinato.....	53
Spie di controllo e di allarme.....	55
Display informativo.....	58
Interruttori della plancia centrale.....	60
Quadro luci.....	63
Leva volante sinistra.....	66
Computer di bordo*.....	67
Leva destra del volante.....	69
Regolatore elettronico della velocità*.....	71
Freno di stazionamento, presa elettrica ecc.....	73
Alzacristalli elettrici.....	75
Finestrini e specchi retrovisori.....	77
Tettuccio apribile elettrocomandato*.....	82
HomeLink® *.....	84



G044142



# 02

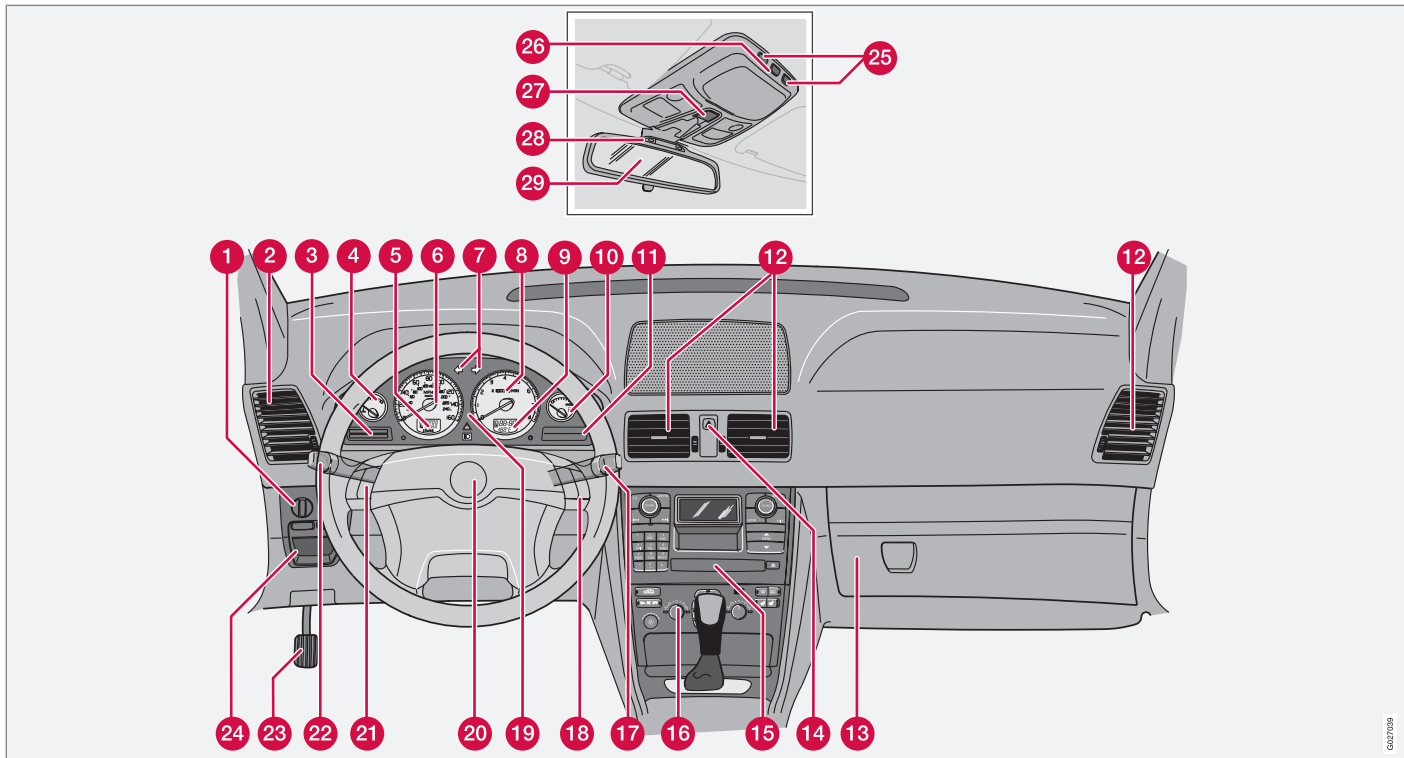
## STRUMENTI E COMANDI





## Generalità automobili con guida a sinistra

02



0027029



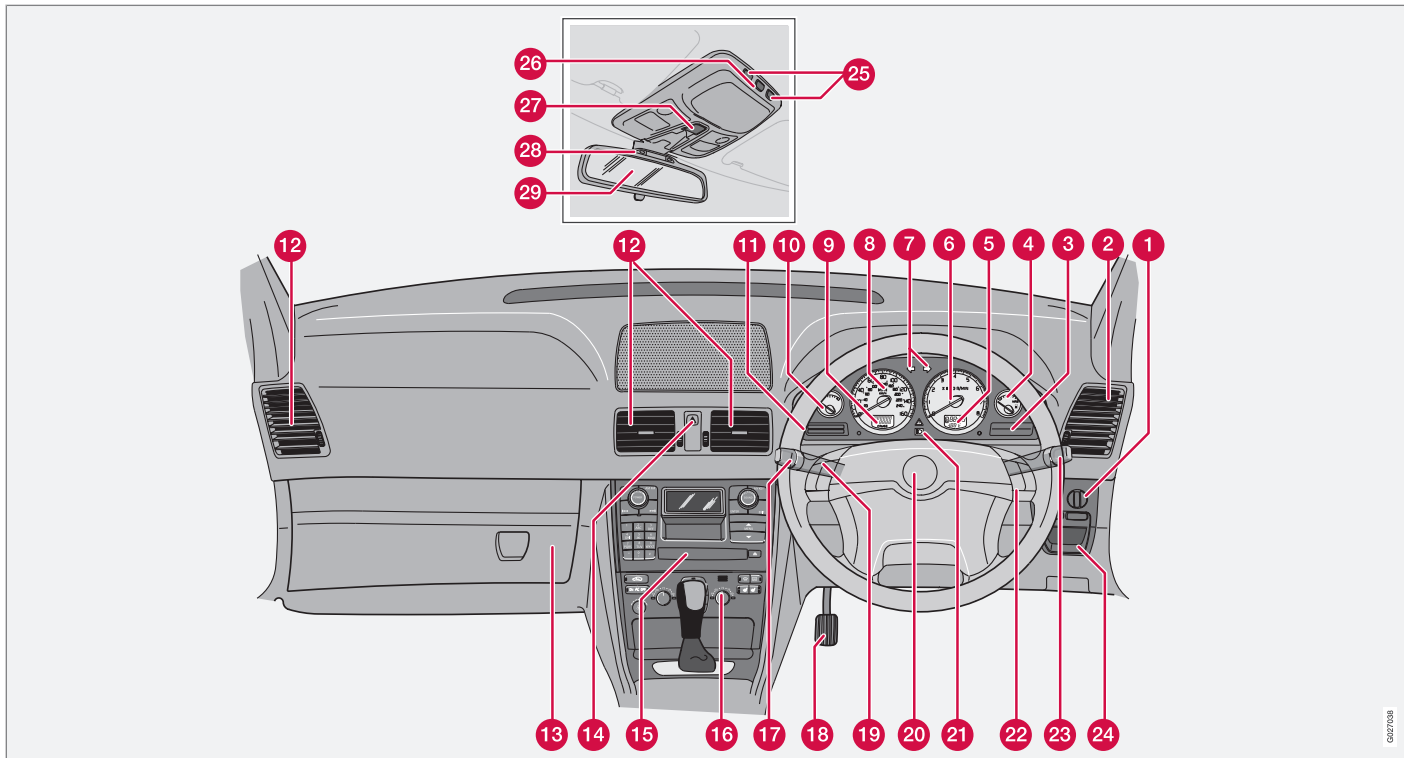
## Generalità automobili con guida a sinistra

- 1 Quadro luci
- 2 Bocchetta di ventilazione
- 3 Display
- 4 Indicatore di temperatura
- 5 Contachilometri/Contachilometri parziale/  
Regolatore elettronico della velocità
- 6 Tachimetro
- 7 Indicatori di direzione
- 8 Contagiri
- 9 Indicatore di temperatura esterna, Orolo-  
gio, Posizione del cambio
- 10 Indicatore del carburante
- 11 Spie di controllo e di allarme
- 12 Bocchette di ventilazione
- 13 Vano portaoggetti
- 14 Lampeggiatori d'emergenza
- 15 Impianto audio
- 16 Climatizzatore
- 17 Tergicristalli
- 18 Tastiera per telefono/audio
- 19 Quadro comandi combinato
- 20 Avvisatore acustico
- 21 Regolatore elettronico della velocità
- 22 Indicatori di direzione, commutazione luci,  
pulsante **READ**
- 23 Freno di stazionamento
- 24 Dispositivo di disinnesto del freno di sta-  
zionamento
- 25 Interruttore luci di cortesia
- 26 Illuminazione abitacolo
- 27 Comando del tetto apribile
- 28 Avvisatore cinture
- 29 Specchio retrovisore interno



## Generalità automobili con guida a destra

02



0207008



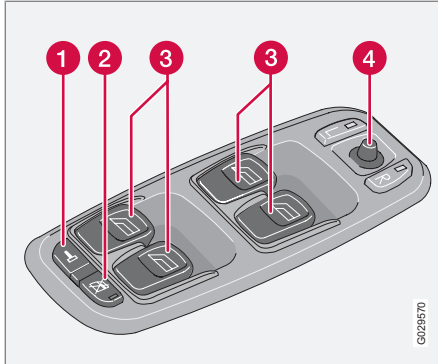
## Generalità automobili con guida a destra

- 1 Quadro luci
- 2 Bocchetta di ventilazione
- 3 Spie di controllo e di allarme
- 4 Indicatore del carburante
- 5 Indicatore di temperatura esterna, Orologio, Posizione del cambio
- 6 Contagiri
- 7 Indicatori di direzione
- 8 Tachimetro
- 9 Contachilometri/Contachilometri parziale/Regolatore elettronico della velocità
- 10 Indicatore di temperatura
- 11 Display
- 12 Bocchette di ventilazione
- 13 Vano portaoggetti
- 14 Lampeggiatori d'emergenza
- 15 Impianto audio
- 16 Climatizzatore
- 17 Indicatori di direzione, commutazione luci, pulsante **READ**
- 18 Freno di stazionamento
- 19 Regolatore elettronico della velocità
- 20 Avvisatore acustico
- 21 Quadro comandi combinato
- 22 Pulsantiera telefono/audio
- 23 Tergicristalli
- 24 Dispositivo di disinnesto del freno di stazionamento
- 25 Interruttore luci di cortesia
- 26 Illuminazione abitacolo
- 27 Comando del tetto apribile
- 28 Avvisatore cinture
- 29 Specchio retrovisore interno



### Pannello di comando nella portiera del conducente

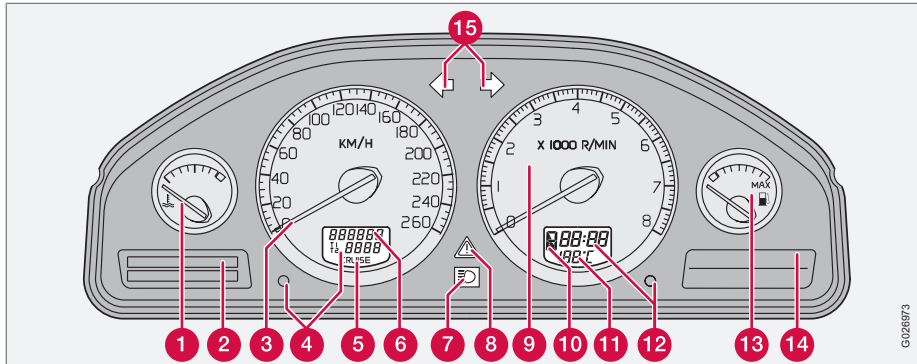
#### Pannello di comando



- 1 Pulsante per chiusura centralizzata
- 2 Bloccaggio degli alzacristalli delle portiere posteriori
- 3 Comando alzacristalli
- 4 Comando degli specchi retrovisori esterni



### Quadro comandi combinato



- 1** Indicatore di temperatura – Indica la temperatura nell'impianto di raffreddamento del motore. Se l'indicatore entra nel campo rosso, viene visualizzato un messaggio sul display. Tenere presente che eventuali fari anteriori supplementari davanti alla presa dell'aria riducono il raffreddamento dell'impianto.
- 2** Display – Il display visualizza i messaggi informativi e di avvertimento.
- 3** Tachimetro – Indica la velocità dell'automobile.
- 4** Contachilometri parziali, T1 e T2 – Si utilizzano per misurare brevi distanze. La cifra di destra indica le centinaia di metri. Per l'azzeramento, premere l'apposito pulsante per più di 2 secondi. È possibile passare da un contachilometri all'altro premendo brevemente il pulsante.
- 5** Indicazione del regolatore elettronico della velocità.
- 6** Contachilometri – Indica il chilometraggio totale dell'automobile.
- 7** Indicazione abbaglianti
- 8** Spia di allarme – In caso di anomalia, la spia si accende e il display visualizza un messaggio.
- 9** Contagiri – Indica il regime del motore in migliaia di giri/minuto. L'indicatore del contagiri non deve entrare nel campo rosso.
- 10** Indicazione del cambio automatico – Visualizza la posizione del cambio selezionata.
- 11** Termometro (temperatura esterna) – Quando la temperatura è compresa fra +2 °C e -5 °C, si accende una spia a fiocco di neve sul display. La spia avverte del rischio di fondo ghiacciato. Se l'automobile è rimasta ferma per un certo tempo, il termometro potrebbe indicare una temperatura superiore a quella reale.
- 12** Pulsante orologio – Ruotare il pulsante per regolare l'ora.
- 13** La spia sul cruscotto si accende quando il livello del carburante è basso. Fare rifornire.



### Quadro comandi combinato

mento al più presto. Vedere anche il computer di bordo pag. 67.

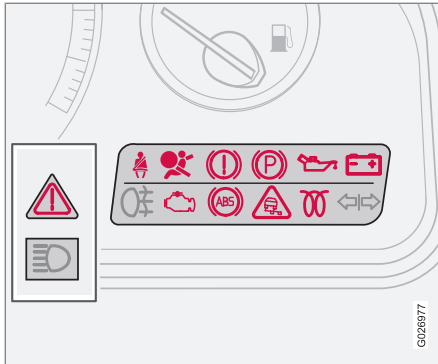
- 14 Spie di controllo e di allarme
- 15 Indicatori di direzione – sinistra/destra



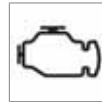


## Spie di controllo e di allarme

### Test diagnostico spie



Tutte le spie di controllo e di allarme<sup>1</sup> si accendono quando si porta la chiave telecomando in posizione II prima dell'avviamento. In quel momento viene controllato il funzionamento delle spie. Tutte le spie devono spegnersi quando si avvia il motore, eccetto quella del freno di stazionamento che si spegne quando si disinserisce il freno di stazionamento.

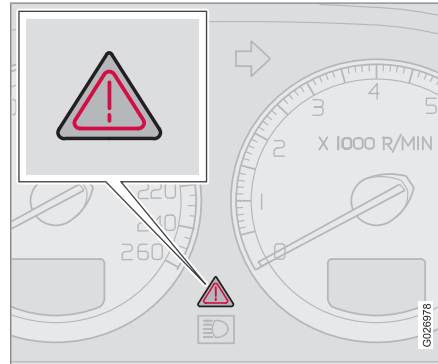


Se il motore non viene avviato entro 5 secondi, si spengono tutte le spie tranne quella relativa alle anomalie nell'impianto di depurazione dei gas di scarico dell'automobile e quella relativa alla bassa pressione dell'olio.



A seconda dell'equipaggiamento dell'automobile, potrebbero mancare le funzioni di alcune spie.

### Spie al centro del cruscotto



Questa spia si accende di luce rossa o gialla a seconda del grado di gravità dell'anomalia rilevata.

#### Simbolo rosso:

1. Fermare l'automobile in un luogo sicuro. Non guidare ulteriormente l'automobile.
2. Leggere le informazioni sul display.
3. Seguire le istruzioni sul display o rivolgersi a un riparatore. Si raccomanda un riparatore autorizzato Volvo.

La spia e il testo del messaggio rimangono visibili fino a che il difetto non è stato riparato.

#### Simbolo giallo:

- Leggere il messaggio sul display. Riparare il difetto.

Il messaggio si spegne con il pulsante **READ**, vedere pagina 58, o scompare automaticamente dopo 2 minuti.



#### NOTA

Quando viene visualizzato **SCADENZA TAGLIANDO**, la spia e il messaggio si spegnono con il pulsante **READ** o scompaiono automaticamente dopo 2 minuti.

<sup>1</sup> Per alcuni modelli di motore non è prevista la spia di bassa pressione dell'olio. L'avvertimento viene fornito mediante un messaggio sul display, vedere pagina 215.

## Spie di controllo e di allarme

### Spie di controllo

#### Anomalia nel sistema ABS



Se la spia è accesa, l'impianto è fuori uso. Il normale impianto frenante dell'automobile continua a funzionare ma senza la funzione **ABS**.

1. Fermarsi in un luogo sicuro e spegnere il motore.
2. Riavviare il motore.
3. Se la spia rimane accesa, si raccomanda di rivolgersi a un riparatore autorizzato Volvo per un controllo del sistema **ABS**.

#### Anomalia nell'impianto frenante



Se la spia si accende, è possibile che il livello dell'olio dei freni sia troppo basso.

1. Fermare l'automobile in un luogo sicuro e controllare il livello nel serbatoio dell'olio dei freni, vedere pagina 218.
2. Se il livello nel serbatoio è inferiore a **MIN**, non guidare ulteriormente l'automobile bensì trasportarla. Si raccomanda di trasportarla fino a un riparatore autorizzato

Volvo per un controllo dell'impianto frenante.



Se sono accese contemporaneamente le spie dei freni e dell'**ABS**, può essere presente un'anomalia nella distribuzione della forza di frenata.



1. Fermarsi in un luogo sicuro e spegnere il motore.
  2. Riavviare il motore.
- Se entrambe le spie si spengono è possibile proseguire la guida.
  - Se le spie rimangono accese, controllare il livello nel serbatoio dell'olio dei freni, vedere pagina 218.
  - Se il livello nel serbatoio dell'olio dei freni è normale e le spie rimangono accese, si raccomanda di guidare l'automobile con molta cautela fino a un riparatore autorizzato Volvo per un controllo dell'impianto frenante.
  - Se il livello nel serbatoio dell'olio dei freni è inferiore a **MIN**, non guidare ulteriormente l'automobile. Si raccomanda di traspor-

tarla fino a un riparatore autorizzato Volvo per un controllo dell'impianto frenante.



### ATTENZIONE

Se sono accese contemporaneamente le spie dei freni e dell'**ABS**, sussiste il rischio di sbandamento del retrotreno in caso di frenata brusca.

#### Avvisatore cinture



La spia si accende se il conducente o il passeggero anteriore non indossano la cintura di sicurezza.

#### Bassa pressione dell'olio<sup>2</sup>



Se la spia si accende durante la guida, la pressione dell'olio del motore è troppo bassa. Spegnerne immediatamente il motore e controllare il livello dell'olio nel motore.

Rabboccare all'occorrenza. Se la spia è accesa e il livello dell'olio è normale, si raccomanda di rivolgersi a un riparatore autorizzato Volvo.

<sup>2</sup> Per alcuni modelli di motore non è prevista la spia di bassa pressione dell'olio. L'avvertimento viene fornito mediante un messaggio sul display, vedere pagina 215.



## Spie di controllo e di allarme

### Impianto di depurazione dei gas di scarico



Se la spia si accende, è possibile che sia presente un'anomalia nell'impianto di depurazione dei gas di scarico dell'automobile. Si raccomanda di rivolgersi a un riparatore autorizzato Volvo per un controllo.

### Airbag – SRS



Se la spia rimane accesa o si accende durante la guida, è stata rilevata un'anomalia nel sistema delle cinture di sicurezza, SRS, SIPS o IC. Si raccomanda di rivolgersi al più presto a un riparatore autorizzato Volvo per un controllo.

### L'alternatore non carica



Se la spia si accende durante la guida, è presente un'anomalia nell'impianto elettrico. Si raccomanda di rivolgersi a un riparatore autorizzato Volvo.

### Preriscaldatore del motore (diesel)



La spia è accesa quando è in corso il preriscaldamento del motore. Il preriscaldamento si attiva a temperature inferiori a -2 °C. Quando la spia si spegne è possibile

avviare l'automobile.

### Freno di stazionamento inserito



La spia si accende quando il freno di stazionamento è premuto. Premere sempre a fondo il freno di stazionamento.

### NOTA

La spia si accende a prescindere dal grado di inserimento del freno di stazionamento.

### Retronebbia



La spia si accende quando i retronebbia sono inseriti.

### Spia di controllo rimorchio



La spia lampeggia quando si usano gli indicatori di direzione con il rimorchio collegato. Se la spia non lampeggia, una delle luci dell'automobile o del rimorchio è

difettosa.

### Sistema di stabilità DSTC



Per informazioni su funzioni e spie del sistema, vedere pagina 156.

### Avvisatore – portiere aperte

Se una delle portiere o il portellone non sono stati chiusi correttamente, il conducente riceverà un messaggio di avvertimento.

### Velocità ridotta

Se l'automobile procede a una velocità inferiore a circa 7 km/h si accende la spia informativa e il display visualizza il messaggio

**PORTIERA LATO GUIDA APERTA , PORTIERA LATO PASS. APERTA , PORTIERA POST. SINISTRA APERTA o PORTIERA POST. DESTRA APERTA .** Fermare l'automobile in un posto sicuro e chiudere la portiera o lo sportello aperto.

### Velocità elevata



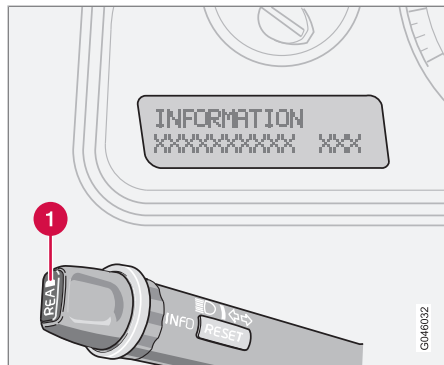
Se l'automobile procede a una velocità superiore a circa 7 km/h, si accende la spia informativa e il display visualizza uno dei messaggi precedenti.

### Avvisatore portellone

Se il portellone è aperto, il display visualizza il messaggio **PORTELLONE APERTO.**

## Display informativo

### Messaggi



Quando si accende una spia di allarme o di controllo, il display visualizza un messaggio complementare.

- Premere il pulsante **READ** (1).

Scorrere i vari messaggi agendo sul pulsante **READ**. I messaggi di anomalia restano in memoria fino a quando l'anomalia non viene corretta.

### NOTA

Se un messaggio di anomalia è visualizzato durante l'utilizzo del computer di bordo, il messaggio dovrà essere letto (premere il pulsante **READ**) prima di riprendere la precedente attività.

Messaggio	Funzione
<b>STOP IMMEDIATO<sup>A</sup></b>	Fermarsi in un luogo sicuro e spegnere il motore. Grave rischio di danni.
<b>SPEGNERE MOTORE<sup>A</sup></b>	Fermarsi in un luogo sicuro e spegnere il motore. Grave rischio di danni.
<b>ASSISTENZA URG.<sup>A</sup></b>	Si raccomanda di rivolgersi immediatamente a un riparatore autorizzato Volvo per un controllo.
<b>VEDERE MANUALE<sup>A</sup></b>	Leggere il Libretto Uso e manutenzione.

Messaggio	Funzione
<b>RICH. ASSISTENZA<sup>A</sup></b>	Si raccomanda di rivolgersi al più presto a un riparatore autorizzato Volvo per un controllo.
<b>SCADENZA TAGLIANDO</b>	Effettuare il tagliando. Si raccomanda di rivolgersi a un riparatore autorizzato Volvo per il tagliando. La scadenza dipende dalla distanza percorsa, dai mesi trascorsi dall'ultimo tagliando e dalle ore di funzionamento del motore.

**Display informativo**

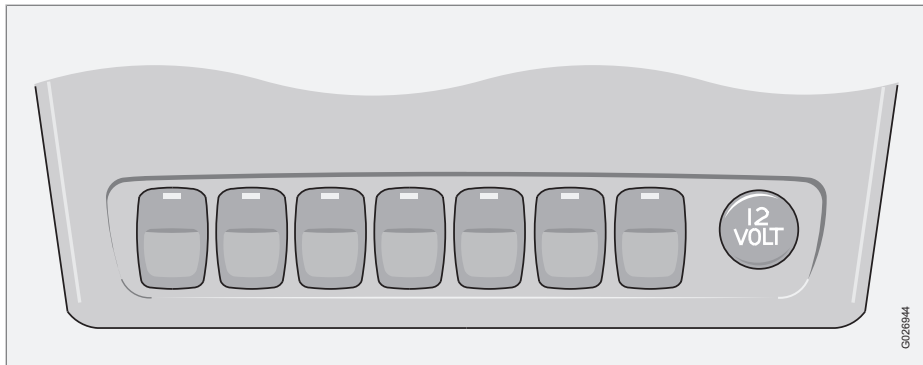
Messaggio	Funzione
<b>FAP PIENO VEDERE MANUALE</b>	Il filtro antiparticolato diesel deve essere rigenerato, vedere pagina 145.
<b>DSTC ANTISPIN OFF</b>	La funzionalità dei sistemi di stabilità e controllo trazione è ridotta, vedere pagina 155 per altri modelli.

A Insieme ad alcuni messaggi è visualizzato il punto in cui si è verificato il problema.



### Interruttori della plancia centrale

#### Interruttore



G02R044

#### **i** NOTA

La posizione reciproca dei pulsanti può variare.

#### **Climatizzatore nella parte posteriore dell'abitacolo\***



Premere il pulsante per attivare il climatizzatore nella parte posteriore dell'abitacolo. Il climatizzatore nella parte posteriore dell'abitacolo si disattiva quando si spegne il quadro.

#### **Fermo di sicurezza per bambini nelle portiere posteriori\***



Attiva o disattiva il fermo di sicurezza elettrico per bambini nelle portiere posteriori. La chiave telecomando deve trovarsi in posizione I o II. Quando il fermo di sicurezza per bambini è attivato, la spia sul pulsante è accesa. L'attivazione e la disattivazione del fermo di sicurezza sono confermate da un messaggio sul display, vedere pagina 132.

#### **Specchi retrovisori ripiegabili\***



Si utilizza per ripiegare o estrarre gli specchi retrovisori esterni.

Se uno specchio retrovisore viene ripiegato o estratto involontariamente, procedere come segue:

1. Piegarlo manualmente lo specchio retrovisore interessato nella posizione normale.



## Interruttori della plancia centrale

- Portare la chiave telecomando in posizione II.
- Ripiegare lo specchio retrovisore con il pulsante ed estrarlo con lo stesso pulsante.

In tal modo gli specchi retrovisori ritornano nella posizione fissa originaria.

### Park Assist\*



Il sistema si attiva sempre all'accensione del motore. Premere il pulsante per disattivare/riattivare l'assistenza al parcheggio. Vedere anche pag. 157.

### Disattivazione di posizione bloccaporte\* e sensori di allarme



Questo pulsante si utilizza per escludere il bloccaporte (per bloccaporte si intende la posizione in cui le portiere non possono essere aperte dall'interno quando sono bloccate). Questo pulsante si utilizza anche per disattivare i sensori di movimento e inclinazione dell'antifurto\*. La spia si accende quando le funzioni sono escluse/disattivate, vedere pagine 130 e 134.

### Luci supplementari\*



Questo pulsante si utilizza se si desidera che le luci supplementari dell'automobile si accendano contemporaneamente agli abbaglianti o per disinserire questa funzione.

### Fari Active Xenon\*

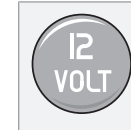


Se l'automobile è dotata di fari Active Xenon (ABL, Active Bending Lights), la luce dei fari segue i movimenti del volante durante la guida. La funzione si attiva automaticamente all'accensione dell'automobile e può essere disattivata/attivata premendo il pulsante. La spia sul pulsante è accesa quando la funzione è attivata.

### Commuta fascio di luce per il traffico con guida a destra/sinistra

Tenere premuto il pulsante per almeno 5 secondi. L'automobile deve essere ferma quando si commuta il fascio di luce. Il display visualizza il messaggio **FARI IMPOSTATI GUIDA A DESTRA** o **FARI IMPOSTATI GUIDA A SINISTRA**. Per maggiori informazioni e per regolare il fascio di luce dei fari alogeni o Dual Xenon, vedere pagina 175.

### Presca elettrica/accendisigari\*



La presa elettrica può essere utilizzata per diversi accessori a 12 V, ad esempio un cellulare o un frigo portatile.

La chiave telecomando deve trovarsi almeno in posizione I affinché la presa sia alimentata.

Per attivare l'accendisigari, premere il relativo pulsante. Quando l'accendisigari è caldo, il pulsante scatta. Estrarre l'accendisigari e utilizzare la spirale incandescente. Per motivi di sicurezza, lasciare il coperchio nella presa quando non viene utilizzata. L'intensità di corrente massima è di 10 A.



### ATTENZIONE

Lasciare sempre il coperchio sulla presa quando questa non è utilizzata.

## Interruttori della plancia centrale

### ! IMPORTANTE

L'intensità di corrente massima è di 10 A (120 W), utilizzando una presa alla volta. Utilizzando contemporaneamente entrambe le prese (nel quadro centrale e presso il sedile posteriore), ogni presa eroga un massimo di 7,5 A (90 W).

Qualora a una presa sia collegato il compressore per la riparazione pneumatici, non collegare altre utenze all'altra presa.

### i NOTA

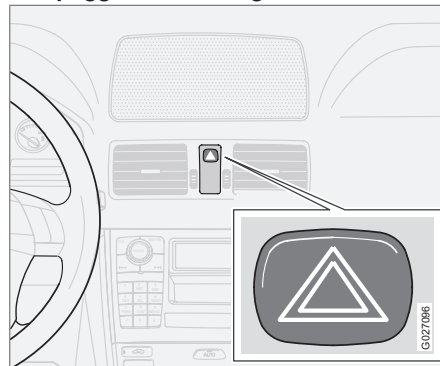
Il compressore per la riparazione pneumatici provvisoria è testato e approvato da Volvo. Per informazioni sull'utilizzo del sistema di riparazione pneumatici provvisoria (TMK) raccomandato da Volvo, vedere pagina 193.

### BLIS - Blind Spot Information System\*



Premere il pulsante per disattivare o riattivare la funzione, vedere pagina 159 per ulteriori informazioni.

### Lampeggiatori d'emergenza

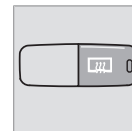


Usare i lampeggiatori di emergenza (tutti gli indicatori di direzione lampeggiano) quando si ferma l'automobile in un punto di possibile intralcio o pericolo per il traffico. Premere il pulsante per attivare la funzione.

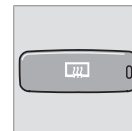
### i NOTA

Le norme vigenti in materia di utilizzo dei lampeggiatori d'emergenza variano da Paese a Paese.

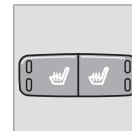
### Lunotto termico e specchi retrovisori esterni riscaldati elettricamente



Utilizzare la funzione di riscaldamento per rimuovere il ghiaccio e la condensa da lunotto e specchi retrovisori. Premere l'interruttore per riscaldare lunotto e specchi retrovisori. La spia sull'interruttore si accende. Il riscaldamento si disattiva automaticamente dopo circa 12 minuti.



### Sedili anteriori riscaldati elettricamente



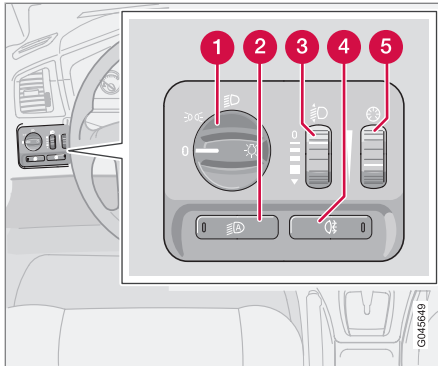
Per maggiori informazioni sui sedili elettroriscaldati, vedere pagina 93 o 95.





## Quadro luci

### Generalità



- 1 Comando luci
- 2 Luci diurne automatiche durante il giorno
- 3 Rotella del comando incidenza fari
- 4 Retronebbia
- 5 Rotella per regolare l'illuminazione strumenti

Posizione	Azioni correttive
0	Anabbaglianti automatici/spenti. Solo intermittenza abbaglianti.
☰☱☲☳	Luci diurne durante la marcia. Passaggio automatico alle luci di parcheggio in sede di parcheggio.
☰☱	Anabbaglianti automatici. Abbaglianti e intermittenza abbaglianti funzionano in questa posizione.

### Proiettori

#### Anabbaglianti automatici\*

Gli anabbaglianti si accendono automaticamente quando si porta la chiave telecomando in posizione II, tranne quando il comando luci (1) si trova in posizione centrale. Se necessario, l'automatismo degli anabbaglianti può essere disattivato. Si raccomanda di rivolgersi a un riparatore autorizzato Volvo per la disattivazione.

#### Anabbaglianti automatici, abbaglianti

1. Portare la chiave telecomando in posizione II.
2. Gli anabbaglianti si attivano ruotando a fondo in senso orario il comando luci (1).
3. Gli abbaglianti si attivano portando la leva del volante sinistra a fondo verso il volante e rilasciandola, vedere pagina 66.

Le luci si spengono automaticamente quando si porta la chiave telecomando in posizione I o 0.

#### Luce di posizione/parcheggio

Le luci di posizione/parcheggio possono essere accese a prescindere dalla posizione della chiave telecomando.

- Portare il comando luci (1) in posizione centrale.

Quando la chiave telecomando è in posizione II, le luci di posizione/parcheggio e quella della targa sono sempre accese.



### Quadro luci

#### Comando incidenza proiettori

Il carico dell'automobile modifica l'incidenza dei fari in altezza, cosa che può comportare l'abbagliamento dei veicoli provenienti dalla direzione opposta. Per evitarlo, regolare l'incidenza dei fari.

1. Portare la chiave telecomando in posizione II.
2. Ruotare il comando luci (1) fino a uno dei finecorsa.
3. Girare la rotella (3) in su o in giù per alzare o abbassare l'incidenza fari.

Le automobili con fari Xenon\* sono dotate di comando incidenza fari automatico, quindi sono sprovviste della rotella (3).

#### Illuminazione strumenti

L'illuminazione strumenti si accende quando la chiave telecomando è in posizione II e il comando luci (1) si trova a un finecorsa. L'illuminazione si attenua automaticamente di giorno e può essere regolata manualmente di notte.

Girare la rotella (5) in su o in giù per aumentare o attenuare l'illuminazione.

#### Retronebbia

Il retronebbia può essere acceso solo in abbinamento ai fari.

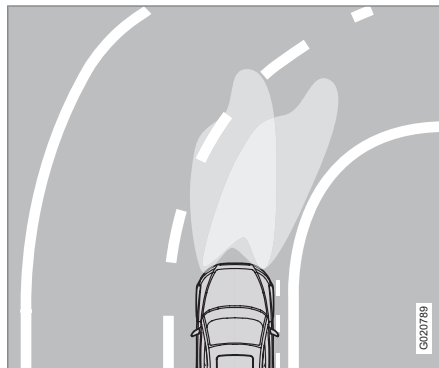
- Premere il pulsante (4).

La spia di controllo del retronebbia nel quadro comandi combinato e la spia sul pulsante si accendono quando il retronebbia è acceso.

#### NOTA

Le disposizioni relative all'utilizzo delle luci fendinebbia variano da paese a paese.

#### Fari Active Xenon\*



Fascio di luce fari attivi/non attivi.

Se l'automobile è dotata di fari Active Xenon (ABL, Active Bending Lights), la luce dei fari segue i movimenti del volante durante la guida. La funzione si attiva automaticamente all'accensione dell'automobile e può essere disattivata/attivata premendo il pulsante nel quadro centrale, vedere pagina 61.

#### Luci diurne durante il giorno

Per risparmiare carburante è opportuno optare per le luci diurne (Daytime Running Light) durante il giorno, invece di ricorrere agli anabbaglianti che richiedono maggior energia. Le luci diurne montate nello spoiler operano con una tecnica a LED a luminosità intensa e a basso consumo di corrente.

Premere il pulsante (2) e ruotare il comando luci (1) a fine corsa in senso orario per attivare le luci diurne automatiche. La funzione è gestita da un sensore di luce che comanda il passaggio dalle luci diurne agli anabbaglianti dei proiettori al crepuscolo o quando le condizioni di luce diurna diventano scadenti. La spia nel pulsante si accende quando sono attivate le luci diurne.

**Quadro luci****NOTA**

Per ridurre al minimo il consumo di energia, al passaggio automatico dagli anabbaglianti alle luci di posizione si spengono anche le luci posteriori.

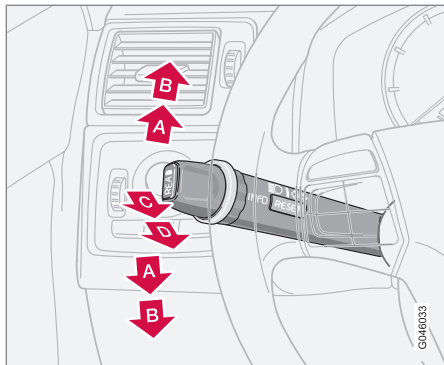
**ATTENZIONE**

Il sistema è progettato per risparmiare energia. Il sistema non è in grado in tutte le situazioni di determinare se la luce diurna è troppo debole o di intensità sufficiente, ad es. in caso di nebbia o pioggia.

Il conducente è sempre responsabile affinché l'auto sia guidata con un'illuminazione adeguata dal punto di vista della sicurezza stradale e ai sensi delle normative stradali vigenti.

## Leva volante sinistra

### Posizioni della leva del volante



- A** Breve sequenza intermittente, indicatori di direzione
- B** Sequenza intermittente continua, indicatori di direzione
- C** Intermittenza abbaglianti
- D** Luci di orientamento e commutazione fra abbaglianti e anabbaglianti

### Indicatori di direzione

#### Sequenza intermittente continua

- Portare la leva del volante in su o in giù al finecorsa (B).

La leva si ferma al finecorsa ed è riportata alla posizione originaria manualmente o automaticamente con il movimento del volante.

#### Breve sequenza intermittente

- Portare la leva del volante verso l'alto o verso il basso in posizione (A) e rilasciarla in modo che ritorni al punto iniziale oppure portarla in posizione (B), quindi riportarla al punto iniziale.

Gli indicatori lampeggiano tre volte. La breve sequenza intermittente si interrompe immediatamente se si avvia il lampeggio in direzione opposta.

### Commutazione di abbaglianti e anabbaglianti

La chiave telecomando deve trovarsi in posizione II per poter accendere gli abbaglianti.

1. Ruotare a fondo in senso orario il comando luci, vedere pagina 63.
2. Portare la leva del volante al finecorsa (D) e rilasciarla.

### Intermittenza abbaglianti

- Portare la leva leggermente verso il volante in posizione (C).

Gli abbaglianti rimangono accesi finché la leva non viene rilasciata.

### Luci di orientamento

Una parte dell'illuminazione esterna può rimanere accesa e funzionare da luce di orientamento dopo il bloccaggio dell'automobile. Il ritardo è 30 secondi<sup>1</sup>, ma può essere modificato in 60 o 90 secondi.

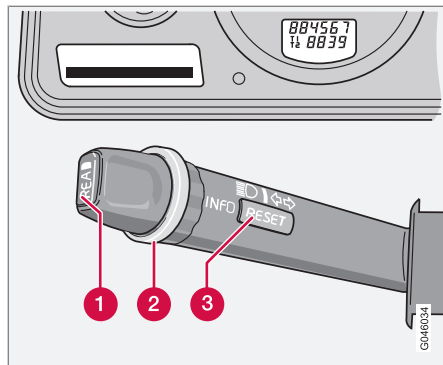
1. Estrarre la chiave telecomando dal blocchetto di accensione.
2. Portare la leva del volante al finecorsa (D) e rilasciarla.
3. Uscire dall'auto e chiudere a chiave la portiera.

<sup>1</sup> Impostazioni di fabbrica.



## Computer di bordo\*

### Generalità



- 1 **READ** - conferma
- 2 Comando a rotella - scorre i menu e le opzioni nell'elenco del computer di bordo
- 3 **RESET** - ripristina

### Comandi

Per accedere alle informazioni del computer di bordo, ruotare la rotella (2) gradualmente verso l'alto o il basso. Ruotando ancora si ritorna al punto iniziale.

### NOTA

Se compare un messaggio di avvertimento durante l'utilizzo del computer di bordo occorre in primo luogo confermare il messaggio. La conferma si effettua premendo il pulsante **READ** per tornare al computer di bordo.

### Funzioni

Il computer di bordo visualizza le seguenti informazioni:

- --- KM/H VELOCITÀ MEDIA
- --, KM/L ISTANTANEI
- --, KM/L IN MEDIA
- --- CHILOMETRI DI AUTONOMIA
- **DSTC ON** , vedere pagina 155
- --- MPH VELOCITÀ ATTUALE<sup>1</sup>

### VELOCITÀ MEDIA

Quando si spegne il quadro, la velocità media viene memorizzata e costituisce la base per il nuovo valore quando si prosegue il viaggio. L'azzeramento si effettua con il pulsante **RESET**.

### ISTANTANEI

Il consumo di carburante effettivo viene calcolato ogni secondo. Le informazioni sul display sono aggiornate ogni due secondi. Quando l'automobile è ferma, il display visualizza "----". Durante la rigenerazione<sup>2</sup> il consumo di carburante può aumentare leggermente, vedere pagina 145.

### IN MEDIA

Consumo medio di carburante a partire dall'ultimo azzeramento. L'azzeramento si effettua con **RESET**.

### NOTA

Se è stato impiegato un riscaldatore di parcheggio a carburante\*, le letture potrebbero risultare errate.

### CHILOMETRI DI AUTONOMIA

Il calcolo si basa sul consumo medio negli ultimi 30 km e sulla quantità di carburante residuo. Il display visualizza la distanza approssimativa percorribile con la quantità di carburante nel serbatoio. Quando il display visualizza "--- **CHILOMETRI DI AUTONOMIA** " non è garantita alcuna autonomia residua. Fare rifornimento al più presto.

<sup>1</sup> Solo in alcuni mercati.

<sup>2</sup> Vale solo per le automobili diesel con filtro antiparticolato.



### Computer di bordo\*



#### NOTA

Se è stato impiegato un riscaldatore di parcheggio a carburante\* o si modifica lo stile di guida, le letture potrebbero risultare errate.

#### MPH VELOCITÀ ATTUALE\*<sup>1</sup>

La velocità attuale è visualizzata in miglia orarie se il tachimetro riporta i km/h e viceversa.

#### Azzeramento

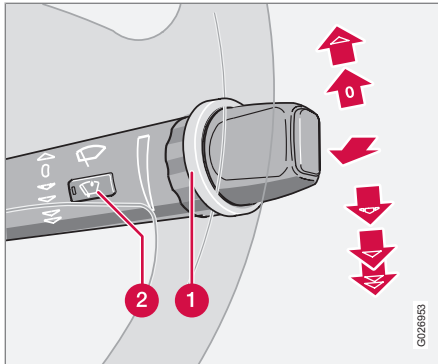
1. Selezionare --- **KM/H VELOCITÀ MEDIA** o --- **KM/L IN MEDIA**
2. Tenere premuto il pulsante **RESET** (3) per almeno 5 secondi per azzerare contemporaneamente la velocità media e il consumo medio di carburante.

<sup>1</sup> Solo in alcuni mercati.



## Leva destra del volante

### Tergicristalli



Funzione di tergicristalli/lavavetro – parabrezza.

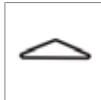
- 1 Rotella
- 2 Sensore pioggia - ON/OFF

### Tergicristalli spenti



I tergicristalli sono spenti quando la leva è in posizione **0**.

### Una sola passata



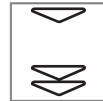
Spostare la leva in alto per effettuare una sola passata.

### Pulizia a intermittenza



È possibile personalizzare l'intervallo fra le passate. Ruotare la rotella verso l'alto per diminuire l'intervallo fra le passate. Ruotarla verso il basso per aumentare l'intervallo.

### Pulizia continua



I tergicristalli lavorano a velocità normale.  
I tergicristalli lavorano a velocità alta.



### IMPORTANTE

Prima di attivare i tergicristalli in inverno, accertarsi che le spazzole non siano bloccate dal ghiaccio e che neve e ghiaccio siano stati rimossi da parabrezza e lunotto.



### IMPORTANTE

Utilizzare sempre molto liquido lavacrystalli per lavare il parabrezza. Il parabrezza deve essere bagnato al passaggio dei tergicristalli.

### Sensore pioggia\*

Il sensore pioggia rileva la quantità di acqua sul parabrezza e attiva automaticamente i tergicristalli. La sensibilità del sensore pioggia si regola con la rotella.

Ruotare la rotella verso l'alto per aumentare la sensibilità e verso il basso per ridurla (Ruotando la rotella verso l'alto i tergicristalli effettuano un'altra passata).

### On/Off

Per attivare il sensore pioggia, la chiave telecomando deve essere in posizione **I** oppure **II** e la leva dei tergicristalli in posizione **0** (disattivata).

Per attivare il sensore pioggia:

- Premere il pulsante. Una spia sul pulsante si accende indicando che il sensore pioggia è attivo.

Per disattivare il sensore pioggia:

- Premere il pulsante. La spia sul pulsante si spegne.
- Portare la leva verso il basso in un altro programma dei tergicristalli. Portando la leva verso l'alto, il sensore pioggia rimane attivo e i tergicristalli effettuano un'altra passata, quindi ritornano in posizione sensore pioggia quando si rilascia la leva in posizione **0**.

## Leva destra del volante

Il sensore pioggia si disattiva automaticamente quando si estrae la chiave telecomando dal blocchetto di accensione o 5 minuti dopo lo spegnimento del quadro.

### ! IMPORTANTE

I tergicristalli possono attivarsi e danneggiarsi in caso di lavaggio automatico. Disattivare il sensore pioggia premendo il pulsante (2) con la chiave telecomando in posizione I o II.

### Lavaggio parabrezza/proiettori

Portare la leva verso il volante per attivare i lavacrystalli e i lavafari. Una volta rilasciata la leva, le spazzole eseguono ancora alcune passate.

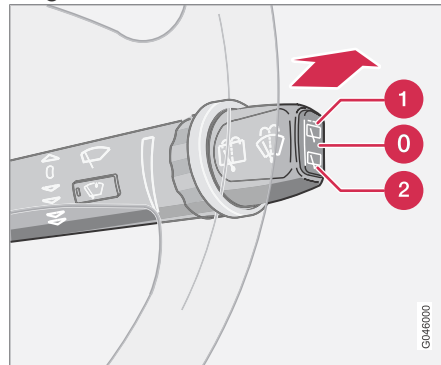
### Lavaggio ad alta pressione dei fari\*

Il lavaggio ad alta pressione dei fari consuma grandi quantità di liquido lavacrystalli. Per risparmiare liquido, i fari vengono lavati ogni 5 passate se queste vengono effettuate entro 10 minuti. Se sono trascorsi 10 minuti dall'ultima passata, i fari vengono lavati alla prima passata successiva sul parabrezza. Portando brevemente la leva verso il volante si lava soltanto il parabrezza.

### Lavaggio ridotto

Quando rimane circa 1 litro di liquido lavacrystalli nel serbatoio e il display del quadro strumenti combinato visualizza il messaggio che invita a rabboccare il liquido, la mandata di liquido ai fari viene interrotta. In questo modo si dà priorità al lavaggio del parabrezza e alla visibilità.

### Tergilunotto e lavalunotto



Funzione di tergicristalli/lavacrystalli – lunotto.

- 1 Pulizia a intermittenza: Premere la parte superiore dell'interruttore.
- 2 Velocità costante: Premere la parte inferiore dell'interruttore.

Portando la leva in avanti si attivano il lavalunotto e il tergilunotto. La spazzola del tergilunotto effettua alcune passate supplementari al termine del lavaggio.

### Tergicristalli – retromarcia

Se si inserisce la retromarcia con i tergicristalli attivati, si attiva la pulizia a intermittenza del lunotto<sup>1</sup>. Se il tergilunotto era già attivo a velocità normale, mantiene questa impostazione.

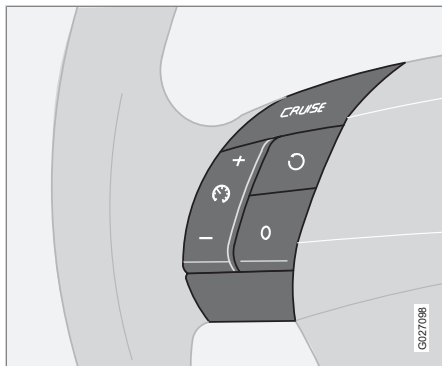
<sup>1</sup> Questa funzione (pulizia a intermittenza in retromarcia) può essere disattivata. Si raccomanda di rivolgersi a un riparatore autorizzato Volvo per la disattivazione.





## Regolatore elettronico della velocità\*

### Inserimento



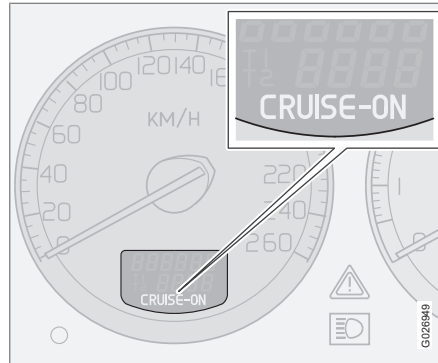
I comandi del regolatore elettronico della velocità si trovano sulla parte sinistra del volante.

Impostazione della velocità desiderata:

1. Premere il pulsante **CRUISE**. Viene visualizzato **CRUISE** nel quadro comandi combinato.
2. Premere brevemente **+ o -** per fissare la velocità desiderata. Il display visualizza **CRUISE-ON**.

Il regolatore elettronico della velocità non può essere inserito a velocità inferiori a 30 km/h o superiori a 200 km/h.

### Aumento o diminuzione della velocità



- Aumentare o ridurre la velocità premendo **+ o -**. Viene programmata la velocità dell'automobile al momento del rilascio del pulsante.

Una breve pressione (meno di mezzo secondo) di **+ o -** corrisponde a una modifica della velocità di 1 km/h o 1 miglio orario<sup>1</sup>.

### NOTA

Un aumento della velocità temporaneo (inferiore a un minuto) con il pedale dell'acceleratore, ad esempio in caso di sorpasso, non modifica le impostazioni del regolatore elettronico della velocità. Rilasciando il pedale dell'acceleratore, l'automobile ritorna alla velocità impostata.

### Disinserimento temporaneo

- Premere **0** per disinserire temporaneamente il regolatore elettronico della velocità. Viene visualizzato **CRUISE** nel quadro comandi combinato. La velocità impostata rimane memorizzata dopo un disinserimento temporaneo.

Inoltre, il regolatore elettronico di velocità si disattiva temporaneamente:

- si preme il pedale del freno
- la velocità in salita scende sotto i 25-30 km/h
- la leva selettore del cambio è posizionata su **N**
- in caso di slittamento o di bloccaggio delle ruote.

<sup>1</sup> A seconda del tipo di motore.



### Regolatore elettronico della velocità\*

#### Ritorno alla velocità



Premere il pulsante per ritornare alla velocità impostata precedentemente. Viene visualizzato

**CRUISE ON** nel quadro comandi combinato.

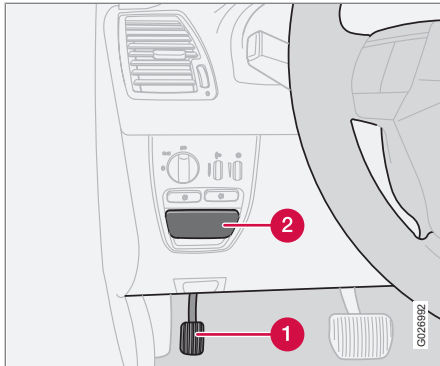
#### Disinserimento

- Premere **CRUISE** per disinserire il regolatore elettronico della velocità. **CRUISE ON** si spegnerà nel quadro comandi combinato.

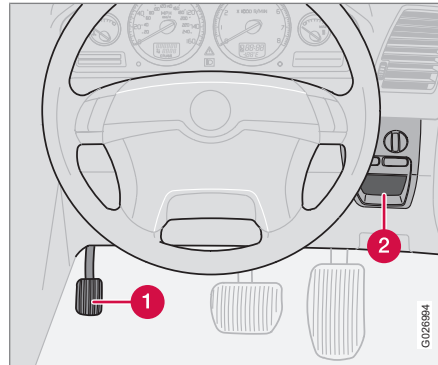


## Freno di stazionamento, presa elettrica ecc.

### Freno di stazionamento



Freno di stazionamento su automobili con guida a sinistra.



Freno di stazionamento su automobili con guida a destra.

- 1 Pedale del freno di stazionamento
- 2 Impugnatura di rilascio del freno di stazionamento

Il freno di stazionamento si trova all'altezza del pavimento (vedere figura) e, quando è inserito, agisce sulle ruote posteriori.

#### **NOTA**

La spia di allarme nel quadro comandi combinato si accende a prescindere dal grado di inserimento del freno di stazionamento.

### Modalità di inserimento del freno di stazionamento

1. Premere a fondo il pedale del freno.
2. Premere a fondo il pedale del freno di stazionamento.
3. Rilasciare il pedale del freno e accertarsi che l'automobile non possa muoversi.
4. Se l'automobile si muove, premere ulteriormente il pedale del freno di stazionamento.
5. Quando l'automobile è parcheggiata - selezionare la posizione **P** del cambio.

### Parcheggio in pendenza

Se l'automobile è parcheggiata in salita, girare le ruote in direzione **opposta** al bordo della strada.

Se l'automobile è parcheggiata in discesa, girare le ruote **verso** il bordo della strada.

#### **ATTENZIONE**

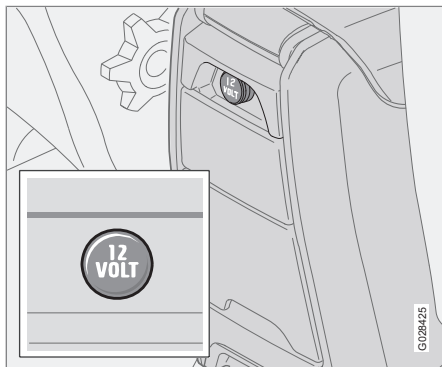
Inserire sempre il freno di stazionamento quando si parcheggia su superfici in pendenza - l'innesto della posizione **P** del cambio automatico non è sufficiente per mantenere ferma l'automobile in ogni situazione.

## Freno di stazionamento, presa elettrica ecc.

### Disinserimento del freno di stazionamento

1. Premere a fondo il pedale del freno.
2. Tirare la maniglia.

### Presa elettrica nel sedile posteriore



La presa elettrica può essere utilizzata per diversi accessori, ad esempio un cellulare o un frigo portatile. La presa eroga una tensione di 12 V. Affinché la presa sia alimentata, la chiave telecomando deve trovarsi almeno in posizione I.

### ! IMPORTANTE

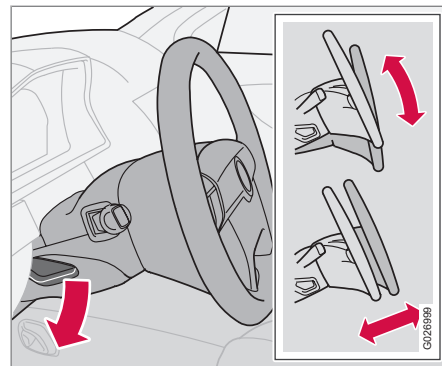
L'intensità di corrente massima è di 10 A (120 W), utilizzando una presa alla volta. Utilizzando contemporaneamente entrambe le prese (nel quadro centrale e presso il sedile posteriore), ogni presa eroga un massimo di 7,5 A (90 W).

Qualora a una presa sia collegato il compressore per la riparazione pneumatici, non collegare altre utenze all'altra presa.

### i NOTA

Il compressore per la riparazione pneumatici provvisoria è testato e approvato da Volvo. Per informazioni sull'utilizzo del sistema di riparazione pneumatici provvisoria (TMK) raccomandato da Volvo, vedere pagina 193.

### Regolazione del volante



Il volante può essere regolato sia in altezza che in profondità. Abbassare il comando sul lato sinistro del piantone dello sterzo. Regolare quindi il volante nella posizione desiderata. Riportare il comando in posizione per bloccare il volante. Se l'operazione risulta difficile, premere leggermente il volante mentre si riporta il comando in posizione.

### ! ATTENZIONE

Regolare il volante prima di mettersi in viaggio, mai durante la guida. Controllare che il volante sia bloccato.



## Alzacristalli elettrici

### Azionamento

Gli alzacristalli elettrici si azionano con i comandi nelle portiere. La chiave telecomando deve essere in posizione **I** o **II** affinché gli alzacristalli funzionino. Una volta arrivati a destinazione e dopo aver rimosso la chiave telecomando, i finestrini possono ancora essere aperti o chiusi finché non si apre una portiera. Azionare i finestrini soltanto quando si può controllare visivamente il loro movimento.

Per aprire il finestrino:

- Premere la sezione anteriore del comando.

Per chiudere il finestrino:

- Tirare la sezione anteriore del comando verso l'alto.

### NOTA

Per ridurre il rumore del vento con i finestrini posteriori aperti, si consiglia di aprire leggermente anche i finestrini anteriori.

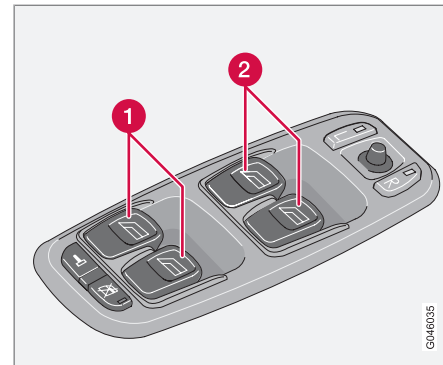
### ATTENZIONE

Se sono presenti bambini nell'automobile:

- Togliere sempre la corrente dagli alzacristalli estraendo la chiave telecomando prima di lasciare l'automobile.
- Prima di chiudere i finestrini, controllare che nessun bambino o passeggero vi infili le mani o altre parti del corpo.

Prima di chiudere i finestrini posteriori dalla portiera del conducente, controllare che nessun passeggero posteriore vi infili le mani.

### Portiera del conducente



Comando alzacristalli elettrici.

- 1 Comando dei finestrini anteriori
- 2 Comando dei finestrini posteriori

Il conducente può azionare tutti gli alzacristalli dal posto di guida. È possibile aprire e chiudere i finestrini in due modi:

- Portare il comando (1) o (2) leggermente verso il basso o l'alto. I finestrini si chiudono o si aprono finché non si rilascia il comando.
- Portare il comando (1) o (2) leggermente verso il basso o l'alto e rilasciarlo. I finestrini si aprono o si chiudono automaticamente. Se il finestrino viene bloccato da



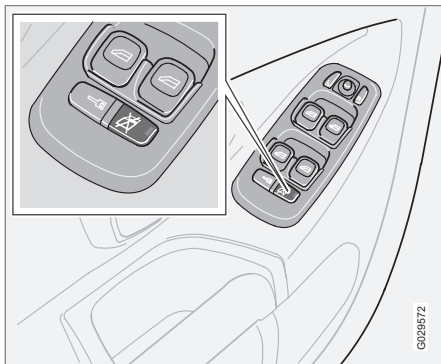
### Alzacristalli elettrici

qualche oggetto, il suo movimento si interrompe.

#### **i** NOTA

La funzione salita automatica sul lato passeggero è presente solo su alcuni mercati.

#### Bloccaggio degli alzacristalli elettrici delle portiere posteriori



*Bloccaggio degli alzacristalli posteriori e fermo di sicurezza elettrico per bambini\*.*

Gli alzacristalli elettrici posteriori possono essere bloccati con l'interruttore sul pannello della portiera del conducente. Togliere sempre la corrente dagli alzacristalli estraendo la

chiave telecomando prima di lasciare l'automobile se rimangono bambini a bordo.

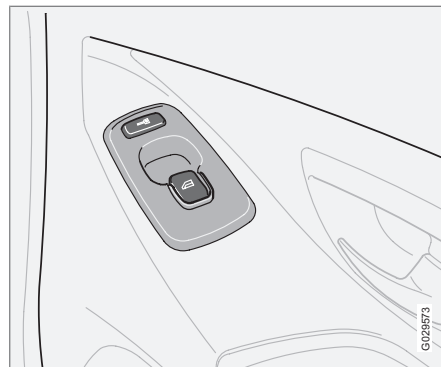
#### Spia sull'interruttore accesa

Gli alzacristalli posteriori possono essere azionati solo dalla portiera del conducente.

#### Spia sull'interruttore spenta

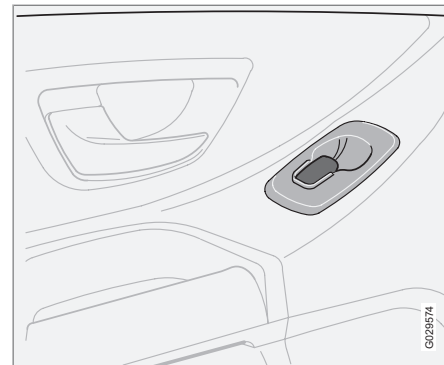
Gli alzacristalli posteriori possono essere azionati sia con i comandi sulle rispettive portiere che con i comandi sulla portiera del conducente.

#### Posto del passeggero anteriore



L'interruttore dell'alzacristallo elettrico del passeggero anteriore comanda soltanto il cristallo del passeggero anteriore.

#### Alzacristalli elettrici posteriori



Gli alzacristalli posteriori possono essere azionati sia con i comandi sulle rispettive portiere che con gli interruttori sulla portiera del conducente. Se la spia sull'interruttore di bloccaggio degli alzacristalli posteriori (sul pannello della portiera del conducente) è accesa, i finestrini delle portiere posteriori possono essere azionati soltanto dalla portiera del conducente.



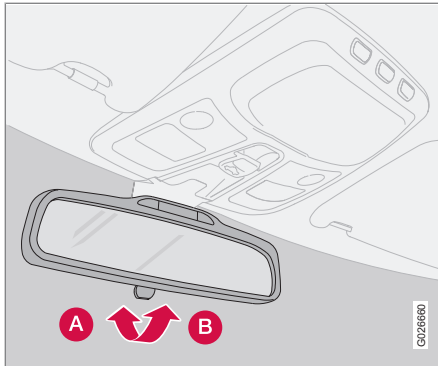
#### ATTENZIONE

Prima di chiudere i finestrini posteriori dalla portiera del conducente, controllare che nessun passeggero posteriore vi infili le mani o altre parti del corpo.



## Finestrini e specchi retrovisori

### Specchio retrovisore interno



#### Funzione antiabbagliamento

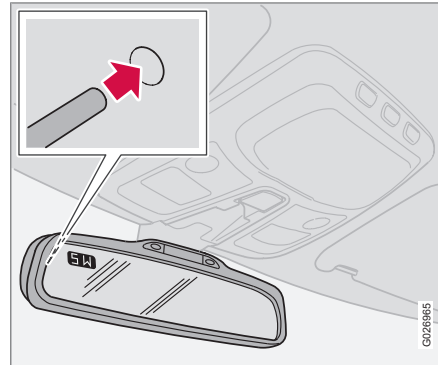
- A** Posizione normale
- B** Posizione antiabbagliamento.

Se la luce proveniente da dietro è molto forte, può riflettersi nello specchio e abbagliare il conducente. Se la luce proveniente da dietro è fastidiosa, attivare la funzione antiabbagliamento.

#### Funzione antiabbagliamento automatica\*

Se la luce proveniente da dietro è molto forte, si attiva automaticamente la funzione antiabbagliamento dello specchio retrovisore.

### Specchio retrovisore interno con bussola\*

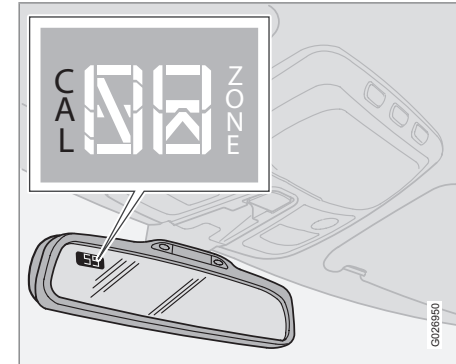


L'angolo superiore sinistro dello specchio retrovisore ha un display che visualizza il punto cardinale in cui è rivolta l'automobile. Sono visualizzate 8 diverse direzioni con abbreviazioni in inglese: **N** (Nord), **NE** (Nord Est), **E** (Est), **SE** (Sud Est), **S** (Sud), **SO** (Sud Ovest), **O** (Ovest) e **NO** (Nord Ovest).

Se è inserita, la bussola si attiva automaticamente portando la chiave in posizione **II** o accendendo il motore. Per attivare/disattivare la bussola, premere il pulsante incassato sul retro dello specchio. Utilizzare ad esempio una

graffetta. Il pulsante è inserito nello specchio di circa 2,5 cm.

#### Zona corretta della bussola



La terra è divisa in 15 zone magnetiche. La bussola è regolata in base all'area geografica di vendita dell'automobile. La bussola deve essere regolata se l'automobile attraversa più zone magnetiche.

1. Chiave in posizione **II**.
2. Tenere premuto il pulsante sul retro dello specchio retrovisore per circa 3 secondi (utilizzando ad esempio una graffetta) finché non appare **ZONE**. Viene visualizzato il numero della zona attuale.

\* Optional/accessorio; per maggiori informazioni, vedere Introduzione.



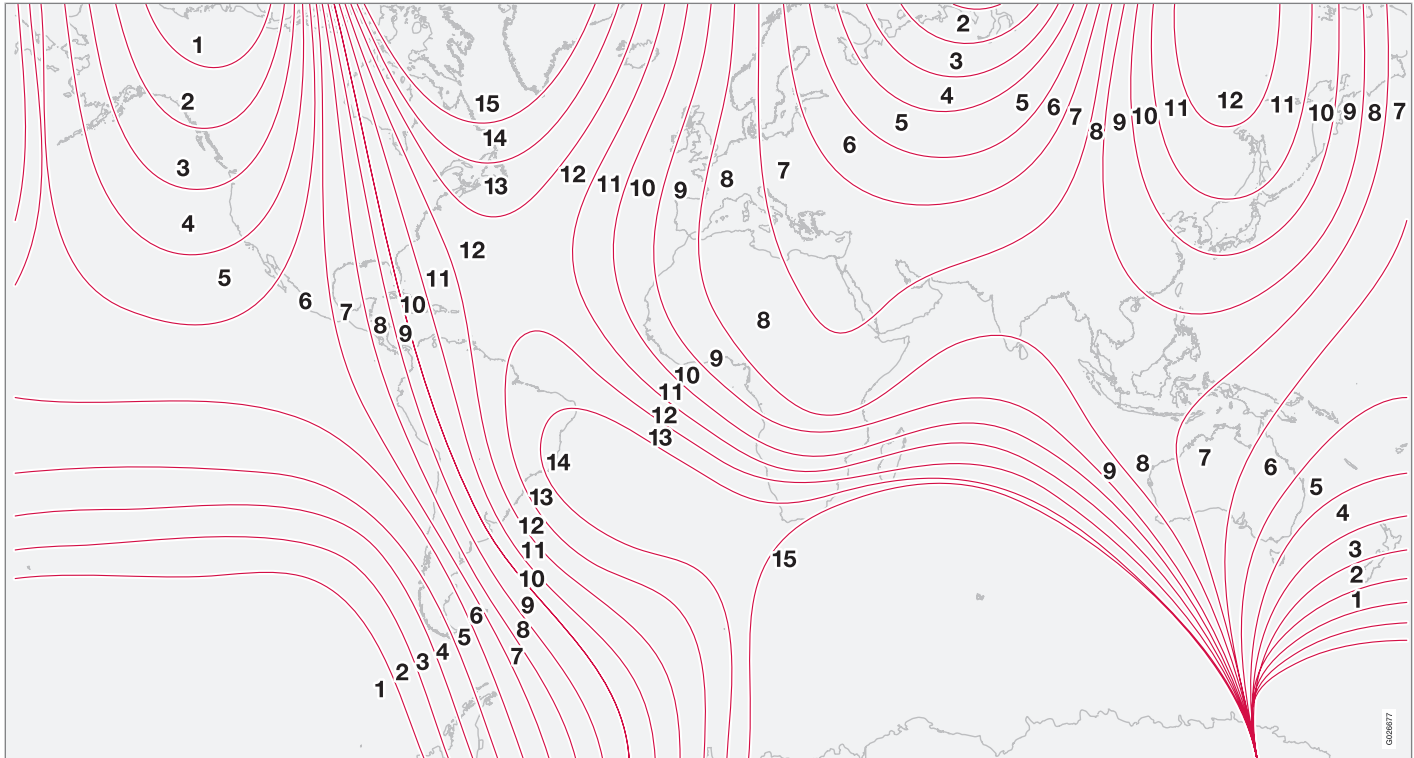
### Finestrini e specchi retrovisori

3. Premere il pulsante ripetutamente finché non viene visualizzato il numero della zona geografica desiderata (1-15). Dopo qualche secondo il display torna a visualizzare il punto cardinale, a indicazione che il cambio di zona è stato completato.





## Finestrini e specchi retrovisori



Zone magnetiche della bussola.

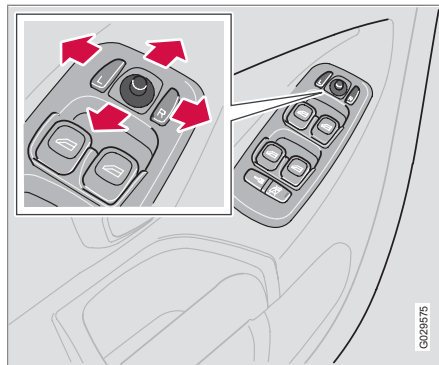
## Finestrini e specchi retrovisori

### Regolazione

Potrebbe essere necessario regolare la busola affinché mostri i punti cardinali correttamente. Per un risultato migliore, disattivare tutte le utenze di corrente, ad esempio illuminazione abitacolo, ventola dell'abitacolo, lunotto termico ecc. e accertarsi che non vi siano oggetti metallici o magnetici vicino allo specchio.

1. Arrestare l'automobile in una zona ampia e aperta con il motore acceso.
2. Tenere premuto il pulsante dietro lo specchio retrovisore (utilizzando ad esempio una graffetta) finché non viene visualizzato nuovamente **CAL** (circa 6 secondi).
3. Guidare lentamente in cerchio a una velocità max di 8 km/h finché **CAL** non scompare dal display. A questo punto, la regolazione è terminata.
4. Regolazione alternativa: Mettersi in marcia normalmente. **CAL** scompare dal display al termine della regolazione.

### Specchi retrovisori esterni



I comandi per la regolazione dei due specchi retrovisori esterni si trovano sull'estremità anteriore del bracciolo della portiera del conducente. Gli specchi retrovisori possono essere azionati con la chiave telecomando in posizione **I** o **II**.

1. Premere il pulsante **L** per lo specchio retrovisore sinistro o il pulsante **R** per quello destro. La spia sul pulsante si accende.
2. Regolare la posizione con la levetta di regolazione al centro.
3. Premere nuovamente il pulsante **L** o **R**. La spia deve spegnersi.

Ripiegamento degli specchi retrovisori esterni, vedere pagina 60.



### ATTENZIONE

Regolare gli specchi prima di mettersi in viaggio.

### Specchi retrovisori con funzione di memoria\*

Se l'automobile è dotata di specchi retrovisori con funzione di memoria, questi funzionano assieme all'impostazione di memoria del sedile, vedere pagina 103.

### Funzione memoria nel telecomando\*

Aperto l'automobile con un telecomando e modificando l'impostazione degli specchi retrovisori esterni, le nuove posizioni vengono memorizzate nel telecomando. Quando si sblocca nuovamente l'automobile con lo stesso telecomando e si apre la portiera del conducente, gli specchi ritornano nelle posizioni memorizzate entro 5 minuti.



## Finestrini e specchi retrovisori

02

### Finestrini laminati\*

I cristalli laterali laminati delle portiere anteriori e posteriori migliorano l'isolamento dal rumore nell'abitacolo e danno all'automobile una migliore protezione dalle effrazioni.

### Strato antipolvere e idrorepellente sui finestrini anteriori\*



I finestrini provvisti di strato antipolvere e idrorepellente sono contrassegnati con un piccolo simbolo. Per informazioni sulla cura dei vetri, vedere pagina 201.

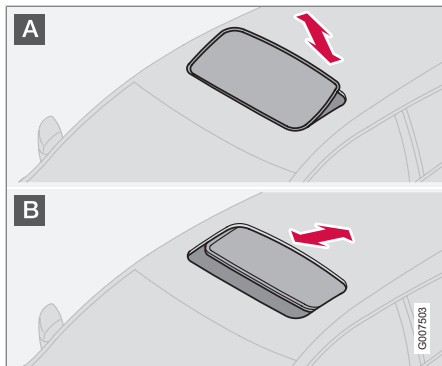


#### IMPORTANTE

Non utilizzare raschietti di metallo per rimuovere il ghiaccio dai vetri. Potrebbe danneggiarsi lo strato protettivo idrorepellente.

## Tettuccio apribile elettrocomandato\*

## Posizioni di apertura



Il comando del tettuccio apribile si trova nel padiglione. Il tettuccio può essere aperto in due posizioni:

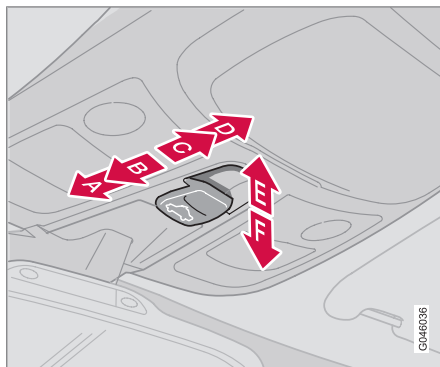
- A** Posizione di ventilazione, lato posteriore verso l'alto
- B** Posizione di scorrimento, indietro/avanti

La chiave telecomando deve trovarsi in posizione **I** o **II**.

**ATTENZIONE**

Se sono presenti bambini nell'automobile:

Togliere sempre la corrente dal tettuccio apribile estraendo la chiave telecomando prima di lasciare l'automobile.



- A** Chiusura automatica
- B** Chiusura manuale
- C** Apertura manuale
- D** Apertura automatica
- E** Apertura, posizione di ventilazione
- F** Chiusura, posizione di ventilazione

**Posizione di ventilazione**

Apertura:

- Premere il lato posteriore del comando (E) verso l'alto.

Chiusura:

- Tirare il lato posteriore del comando (F) verso il basso.

Dalla posizione di ventilazione si può passare direttamente alla posizione comfort: tirare il comando all'indietro fino al finecorsa (D) e rilasciarlo.

**Funzionamento automatico**

Portare il comando oltre la posizione del punto di pressione (C) fino al finecorsa posteriore (D) oppure portare il comando oltre la posizione del punto di pressione (B) fino al finecorsa anteriore (A) e rilasciarlo. Il tettuccio si apre nella posizione comfort oppure si chiude.

Per aprire completamente il tettuccio dalla posizione comfort:

- Tirare nuovamente il comando all'indietro fino al finecorsa (D) e rilasciarlo.

**Funzionamento manuale**

Apertura:

- Tirare il comando all'indietro fino al punto di pressione (C). Il tettuccio si apre finché si tiene premuto il pulsante.



## Tettuccio apribile elettrocomandato\*

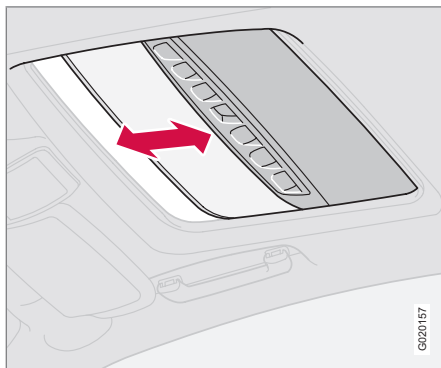
Chiusura:

- Premere il comando in avanti fino al punto di pressione (B). Il tettuccio si chiude finché si tiene premuto il pulsante.

### **ATTENZIONE**

La funzione di protezione antischiacciamento del tettuccio apribile funziona solo durante la chiusura automatica, non quella manuale.

### Tendina parasole



Il tettuccio apribile è dotato di una tendina parasole estraibile manualmente. Quando si apre il tettuccio apribile, la tendina parasole

arretra automaticamente. Afferrare la maniglia e portare la tendina in avanti per utilizzarla.

### Protezione antischiacciamento

Il tettuccio apribile è dotato di protezione anti-schiacciamento che si attiva se qualcosa impedisce il movimento del tettuccio. Quando rileva l'ostacolo, il tettuccio apribile si ferma e si apre automaticamente alla posizione di apertura precedentemente selezionata.

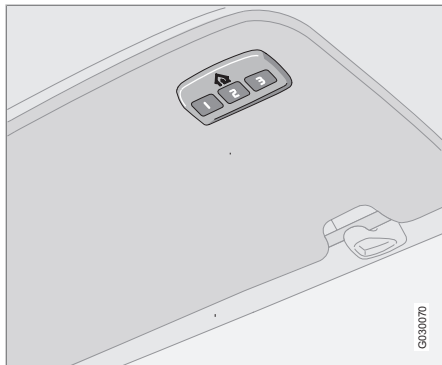
### **ATTENZIONE**

La protezione anti-schiacciamento del tettuccio apribile funziona solo con la chiusura automatica, non con quella manuale.

Prima di chiudere il tettuccio apribile, controllare che nessuno vi infili le mani o altre parti del corpo.

## HomeLink® \*

## Generalità



HomeLink®<sup>1</sup> è un telecomando programmabile in grado di gestire fino a tre dispositivi (ad esempio portone del garage, antifurto, illuminazione esterna e interna dell'abitazione ecc.), consentendo di sostituire i relativi telecomandi. Per maggiori informazioni su HomeLink®, visitare il sito [www.homelink.com](http://www.homelink.com) oppure chiamare il numero verde 00 8000 466 354 65 (oppure il numero a pagamento +49 6838 907 277).

 **ATTENZIONE**

- Se HomeLink® viene utilizzato per azionare un portone o un cancello, assicurarsi che nessuno si trovi nel relativo raggio di movimento.
- Si consiglia che l'automobile resti all'esterno del garage durante la programmazione di un telecomando per garage.
- Non utilizzare HomeLink® per portoni sprovvisti di arresto di sicurezza con inversione del movimento.

Conservare i telecomandi originali per le programmazioni future (ad esempio in caso di acquisto di una nuova automobile oppure per l'utilizzo in combinazione ad altro veicolo). Si raccomanda inoltre di cancellare la programmazione dei pulsanti in caso di vendita dell'automobile. Vedere la sezione "Cancellazione della programmazione dei pulsanti di HomeLink®" a pagina 85.

## Programmazione di HomeLink®

 **NOTA**

In alcuni veicoli, la programmazione e l'utilizzo di HomeLink® sono consentiti se il quadro è acceso oppure la chiave si trova in posizione "accessori". Per una programmazione più veloce e una migliore trasmissione del segnale radio, si raccomanda di inserire batterie nuove nel telecomando che verrà sostituito da HomeLink®. Prima della programmazione si raccomanda inoltre di resettare i pulsanti HomeLink®. A questo punto HomeLink® è in "modalità di apprendimento", cioè pronto per essere programmato.

1. Puntare il telecomando originale verso il pulsante HomeLink® da programmare, mantenendo una distanza di 5-14 cm fra telecomando e pulsante. Non coprire la spia di HomeLink®.
2. Premere contemporaneamente il pulsante del telecomando originale e il pulsante di HomeLink® da programmare. Rilasciare i pulsanti solo quando la spia passa dal lampeggio lento al lampeggio veloce. Quando la spia lampeggia rapidamente, si possono rilasciare entrambi i pulsanti.

<sup>1</sup> HomeLink e l'icona con la casa HomeLink sono marchi di fabbrica registrati di Johnson Controls, Inc..



3. **Tenere premuto il pulsante di HomeLink® da programmare per 5 secondi, quindi rilasciarlo.** Ripetere l'operazione all'occorrenza finché il portone del garage non si attiva. Se il portone non si attiva, tenere premuto il pulsante di HomeLink® programmato e controllare la spia.
  - > **Luce fissa:** La spia si accende con luce fissa mentre si tiene premuto il pulsante a indicazione che la **programmazione è terminata**. A questo punto, il portone del garage, il cancello ecc. devono attivarsi quando si preme il pulsante di HomeLink® programmato.
  - Luce non fissa:** La spia lampeggia velocemente per circa 2 secondi, quindi rimane accesa con luce fissa. In tal caso, eseguire i punti 4-6 per concludere la programmazione di un dispositivo con codice variabile (spesso il portone di un garage).
4. Localizzare il "pulsante di apprendimento"<sup>2</sup> della ricevente, ad esempio del portone del garage, generalmente situato vicino all'attacco dell'antenna sulla ricevente.

5. Premere e rilasciare il "pulsante di apprendimento" del ricevitore. La spia del pulsante lampeggia per circa 30 secondi. Durante questo intervallo, eseguire il punto successivo.
6. Premere il pulsante di HomeLink® da programmare mentre la spia del "pulsante di apprendimento" del ricevitore lampeggia. Tenerlo premuto per circa 2 secondi, quindi rilasciarlo. Ripetere la sequenza di pressione/rilascio fino a 3 volte per completare la programmazione.

### Utilizzo

Una volta programmato, HomeLink® può essere utilizzato al posto dei singoli telecomandi originali.

Tenere premuto il pulsante programmato finché il portone del garage, l'antifurto ecc. non si attiva (possono trascorrere alcuni secondi). Naturalmente, i telecomandi originali possono essere utilizzati parallelamente a HomeLink®.

### NOTA

Se il quadro è spento, HomeLink® rimane attivo per 30 minuti dall'apertura della portiera del conducente.

Per eventuali problemi di programmazione si può contattare HomeLink® tramite il sito [www.homelink.com](http://www.homelink.com) oppure chiamando il numero verde 00 8000 466 354 65 (oppure il numero a pagamento +49 6838 907 277).

### Cancellazione della programmazione dei pulsanti di HomeLink®

È possibile solo cancellare contemporaneamente la programmazione di tutti i pulsanti di HomeLink®, ma non dei singoli pulsanti. Invece, è possibile riprogrammare anche un solo pulsante. Vedere la sezione seguente "Programmazione di un singolo pulsante".

1. Tenere premuti i due pulsanti esterni di HomeLink® e rilasciarli solo quando la spia inizia a lampeggiare.
2. Rilasciare i pulsanti.
  - > HomeLink® si trova in "modalità di apprendimento" ed è pronto per essere riprogrammato, vedere la sezione "Programmazione di HomeLink®" a pagina 84.

<sup>2</sup> La denominazione e il colore del pulsante variano a seconda del produttore.



### HomeLink® \*

#### Programmazione di un singolo pulsante

Per riprogrammare un solo pulsante di HomeLink®, procedere come segue:

1. **Tenere premuto** il pulsante desiderato.
2. Quando la spia di HomeLink® inizia a lampeggiare, dopo circa 20 secondi, riprendere dal punto 1 nella sezione "Programmazione di HomeLink®" a pagina 84.

Per maggiori informazioni o per eventuali commenti su HomeLink®, visitare il sito [www.homelink.com](http://www.homelink.com) oppure chiamare il numero verde 00 8000 466 354 65 (oppure il numero a pagamento +49 6838 907 277).





Generalità sul climatizzatore.....	90
Climatizzatore elettronico ECC.....	93
Riscaldatore di parcheggio a carburante*.....	96



# 03

CLIMATIZZATORE





### Generalità sul climatizzatore

#### Aria condizionata

Il climatizzatore raffredda o riscalda e deumidifica l'aria nell'abitacolo. L'automobile è dotata di climatizzatore automatico (ECC).

#### NOTA

Il climatizzatore può essere spento, ma per una qualità dell'aria ottimale nell'abitacolo e per impedire l'appannamento dei finestrini, dovrebbe essere sempre acceso.

#### Condensa sul lato interno dei cristalli

Per ridurre il problema della condensa, pulire il lato interno dei finestrini. Utilizzare un normale detergente per vetri.

#### Multifiltro

Assicurarsi che il multifiltro/filtro antipolline sia sostituito a intervalli regolari. Si raccomanda di consultare un riparatore autorizzato Volvo.

#### Ghiaccio e neve

Rimuovere ghiaccio e neve dalla presa dell'aria del climatizzatore (fessura tra cofano e parabrezza).

#### Funzione ventola dell'abitacolo

Quando il motore è spento (anche se la chiave telecomando è in posizione **I** o **II**), la ventola dell'abitacolo si disattiva automaticamente. In tal modo si evita di scaricare la batteria.

Per attivare la ventola dell'abitacolo, ruotare il volantino della ventola e impostare la velocità desiderata.

#### ECC (climatizzatore elettronico)

##### Temperatura effettiva

La temperatura che si seleziona corrisponde alla sensazione fisica e dipende da velocità dell'aria, umidità, esposizione al sole ecc., fattori che agiscono sull'abitacolo e sulla carrozzeria dell'automobile.

##### Posizionamento dei sensori

- Il sensore solare si trova sulla parte superiore del cruscotto.
- Il sensore di temperatura dell'abitacolo si trova dietro il pannello comandi climatizzatore.

#### NOTA

Non coprire o ostruire i sensori con capi di abbigliamento o altri oggetti.

#### Cristalli laterali e tetto apribile

Affinché il climatizzatore funzioni correttamente, i finestrini e l'eventuale tettuccio apribile devono essere chiusi.

#### Accelerazione

In piena accelerazione, il climatizzatore si disattiva temporaneamente. In tal caso, si può avvertire un breve aumento della temperatura.

#### Condensa

Quando il clima è caldo, la condensa prodotta dal climatizzatore potrebbe gocciolare sotto l'automobile. Il fenomeno è normale.

Per ventilare il sistema di comando del climatizzatore è possibile attivare la ventola dell'abitacolo entro 50 minuti dallo spegnimento del quadro. La ventola si disattiva automaticamente dopo circa 15 minuti.

#### Risparmio carburante

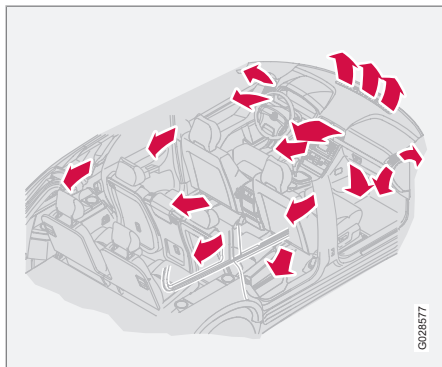
Con l'ECC, anche il climatizzatore funziona automaticamente e viene utilizzato solo per il tempo necessario a raffreddare l'abitacolo e deumidificare l'aria in entrata. In questo modo si risparmia carburante rispetto ai sistemi con-



## Generalità sul climatizzatore

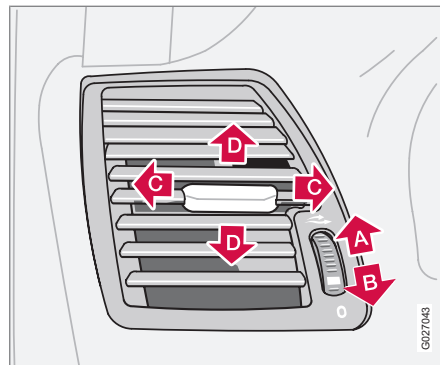
venzionali, in cui il climatizzatore rimane sempre attivo fin poco sopra il punto di gelo.

### Distribuzione dell'aria



L'aria in arrivo viene ripartita attraverso diverse bocchette ubicate in vari posti sull'automobile.

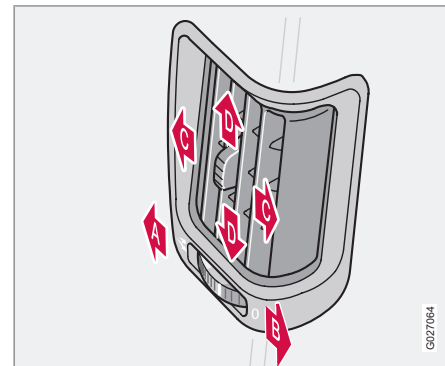
### Bocchette di aerazione nel cruscotto



- A** Aperta
- B** Chiusa
- C** Flusso dell'aria orientato lateralmente
- D** Orientamento in altezza del flusso dell'aria.

1. Orientare le bocchette esterne verso i cristalli laterali per rimuovere la condensa dai cristalli anteriori.
2. Nei climi freddi: chiudere le bocchette centrali per avere un clima più confortevole e rimuovere più velocemente l'appannamento.

### Bocchette di ventilazione nel montante della portiera



- A** Aperta
- B** Chiusa
- C** Flusso dell'aria orientato lateralmente
- D** Orientamento in altezza del flusso dell'aria.

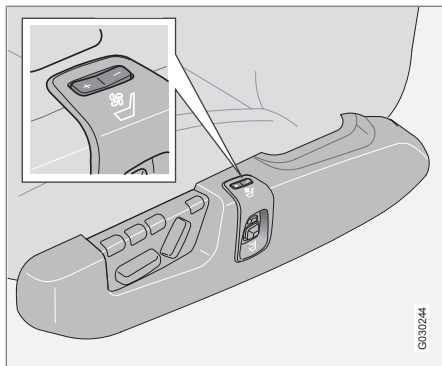
1. Orientare le bocchette esterne verso i finestrini posteriori per rimuovere la condensa.
2. Orientare le bocchette verso l'interno dell'abitacolo per creare un clima gradevole nella zona del sedile posteriore.

Tener presente che i bambini piccoli possono essere sensibili alle correnti d'aria.



## Generalità sul climatizzatore

### Sedili anteriori ventilati (Executive)



Comando di ventilazione del sedile anteriore.

L'impianto di ventilazione è costituito da ventole nei sedili e negli schienali che aspirano l'aria attraverso il rivestimento. La capacità di raffreddamento aumenta mano a mano che l'aria nell'abitacolo si raffredda.

La ventilazione si regola mediante un comando sul pannello di comando a lato dei sedili anteriori. La ventola è regolabile su tre velocità.

Per attivare la ventilazione del sedile:

- Premere brevemente **+**.

Per aumentare gradualmente la ventilazione:

- Premere brevemente **+**.

Per impostare la ventilazione massima:

- Tenere premuto **+** per circa 2 secondi.

Per diminuire gradualmente la ventilazione:

- Premere brevemente **-**.

Per disattivare la ventilazione:

- Tenere premuto **-** per circa 2 secondi.

La ventilazione può essere utilizzata insieme al riscaldamento elettrico dei sedili anteriori. La funzione è utile ad esempio per asciugare i capi di abbigliamento umidi.

Il sistema di ventilazione può essere attivato a motore acceso.

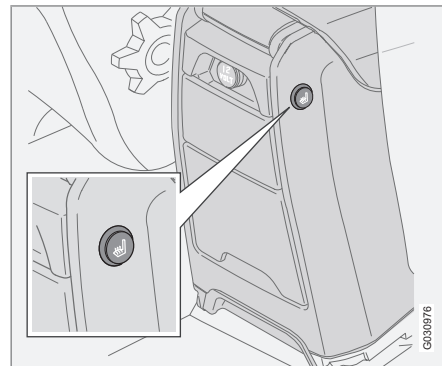
### **i** NOTA

Utilizzare la ventilazione sedile con cautela per i passeggeri sensibili alle correnti d'aria. In caso di utilizzo prolungato si raccomanda il livello comfort I.

### **!** IMPORTANTE

La ventilazione dei sedili non si attiva se la temperatura nell'abitacolo è inferiore a 5 °C per evitare che l'occupante sia esposto ad aria fredda.

### Riscaldatore sedili posteriori esterni (Executive)



Pulsante ON/OFF del riscaldatore sedili posteriori.

Il riscaldatore sedili posteriori si aziona con il pulsante di comando, vedere figura sopra. Per ogni sedile è presente un comando sul rispettivo lato del quadro centrale posteriore.

Per attivare il riscaldamento del sedile:

- Premere il pulsante.
  - > La spia sul pulsante si accende.

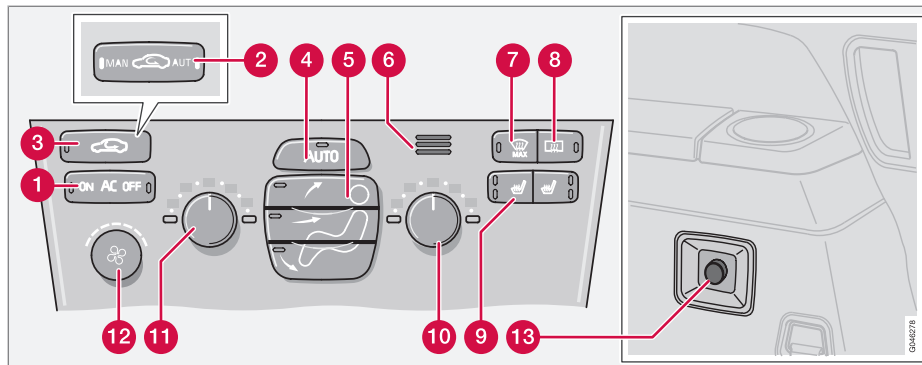
Per disattivare il riscaldamento:

- Premere il pulsante.
  - > La spia si spegne.



## Climatizzatore elettronico ECC

## Pannello di comando



**1** AC – On/Off (ON/OFF)

**2** Ricircolo/Multifiltro con sensore\*

**3** Ricircolo

**4** AUTO

**5** Distribuzione dell'aria

**6** Sensore temperatura dell'abitacolo

**7** Sbrinatori parabrezza e finestrini laterali

**8** Lunotto termico e specchi retrovisori esterni riscaldati elettricamente

**9** Sedili anteriori elettroriscaldati

**10** Temperatura lato destro

**11** Temperatura lato sinistro

**12** Ventola

**13** Ventola per l'abitacolo posteriore\*

### Funzioni

#### 1. AC – On/Off

**ON:** Climatizzatore attivato. Viene comandato automaticamente. In questo modo viene raffreddata e deumidificata l'aria in entrata.

**OFF:** Attivando lo sbrinatori si attiva automaticamente il climatizzatore (può essere spento con il pulsante **AC**).

#### 2. Sistema di qualità dell'aria, ricircolo/multifiltro\*

Alcune automobili sono dotate di un cosiddetto multifiltro e di un sensore di qualità dell'aria. Il multifiltro separa gas e particelle, riducendo gli odori e l'inquinamento. Il sensore di qualità dell'aria rileva l'aumento di inquinamento dell'aria esterna. Quando il sensore registra che l'aria esterna è molto inquinata, la presa dell'aria viene chiusa e si attiva il ricircolo dell'aria nell'abitacolo. L'aria nell'abitacolo viene depurata per mezzo del multifiltro anche durante il ricircolo.



## Climatizzatore elettronico ECC




Quando il sensore di qualità dell'aria è attivato, si accende la spia verde **AUT**.

### Utilizzo:

- Premere **AUTO** per attivare il sensore di qualità dell'aria (impostazione normale).

Oppure:

Scegliere una delle tre funzioni seguenti premendo ripetutamente :

- la spia **MAN** è accesa. Il ricircolo è attivato.
- Non è accesa alcuna spia. Ricircolo disattivato a meno che non sia richiesto per il raffreddamento in climi caldi.
- la spia **AUT** è accesa. Il sensore di qualità dell'aria è attivato.

Fare attenzione a quanto segue:

- Di norma il sensore della qualità dell'aria dovrebbe essere sempre inserito.
- Nei climi freddi, il ricircolo è limitato per evitare la formazione di condensa sui cristalli.
- In caso di formazione di condensa, disinserire il sensore della qualità dell'aria.

- In caso di formazione di condensa sui cristalli, utilizzare la funzione di Sbrinatoro parabrezza, cristalli laterali e lunotto.
- Seguire il programma di assistenza Volvo per le scadenze di sostituzione consigliate del multifiltro. In ambienti fortemente inquinati, può essere necessario sostituire il filtro combinato più frequentemente.


### 3. Ricircolo

Il ricircolo blocca l'ingresso di aria inquinata, gas di scarico ecc. nell'abitacolo. Quando la funzione è attivata, l'aria nell'abitacolo entra in ricircolo, cioè non viene immessa aria esterna nell'automobile.


Se si lascia ricircolare l'aria all'interno dell'automobile, specialmente in inverno, sussiste il rischio di formazione di condensa e ghiaccio all'interno dell'automobile.

Con la funzione timer (le automobili con multifiltro e sensore di qualità dell'aria non sono dotate della funzione timer) viene ridotto il rischio di ghiaccio, appannamento e cattivi odori.


Per attivare la funzione, procedere in questo modo:

1. Premere nuovamente  per più di 3 secondi. La spia lampeggia per 5 secondi. L'aria nell'automobile ricircola per

3 - 12 minuti a seconda della temperatura esterna.

2. Ogni volta che si preme  viene attivata la funzione Timer.

Per disattivare la funzione Timer:

- Premere nuovamente  per più di 3 secondi. La spia rimane accesa per 5 secondi per confermare la selezione.

### 4. AUTO

La funzione **AUTO** regola automaticamente il climatizzatore in modo da raggiungere la temperatura selezionata. La funzione automatica controlla il riscaldamento, la climatizzazione, il sensore di qualità dell'aria, la velocità della ventola, il ricircolo e la distribuzione dell'aria. Selezionando una o più funzioni manuali, le altre funzioni continuano a funzionare automaticamente. Premendo **AUTO**, tutte le impostazioni manuali vengono disattivate.

### 5. Distribuzione dell'aria

- Quando il pulsante superiore è premuto, l'aria viene orientata verso i cristalli
- Quando il pulsante centrale è premuto, l'aria viene orientata all'altezza della testa e del busto
- Quando il pulsante inferiore è premuto, l'aria viene orientata verso i piedi e le gambe

Premere **AUTO** quando si desidera la distribuzione automatica dell'aria.





## Climatizzatore elettronico ECC

**6. Sensore temperatura dell'abitacolo**

Il sensore di temperatura dell'abitacolo registra la temperatura all'interno dell'abitacolo.

**7. Sbrinatori parabrezza e finestrini**

Si utilizza per rimuovere rapidamente condensa e ghiaccio dal parabrezza e dai finestrini. L'aria viene indirizzata sui cristalli a velocità elevata. Quando questa funzione è attivata, la spia sul pulsante sbrinatori è accesa.

Quando è attiva questa funzione, si ha inoltre quanto segue per ottenere la massima deumidificazione dell'aria all'interno dell'abitacolo:

- il climatizzatore (AC) si attiva automaticamente (può essere spento con il pulsante **AC**).
- il ricircolo si disattiva automaticamente.

Quando si disattiva la funzione sbrinatori



, vengono ripristinate le impostazioni precedenti del climatizzatore.

**8. Lunotto termico e specchi retrovisori esterni riscaldati elettricamente**

Utilizzare questo pulsante per rimuovere rapidamente ghiaccio e condensa dal lunotto e dagli specchi retrovisori esterni, vedere pagina 62 per ulteriori informazioni su questa funzione.

**9. Sedili anteriori elettroriscaldati**

Per riscaldare un sedile anteriore:

1. Premere una volta: Livello di calore alto – entrambe le spie sono accese.
2. Premere un'altra volta: Riscaldamento inferiore – è accesa una spia.
3. Premere un'altra volta: Riscaldamento spento – non è accesa alcuna spia.

Si raccomanda di rivolgersi a un riparatore autorizzato Volvo per la regolazione della temperatura.

**10 e 11. Selettore di temperatura**

I due pomelli consentono di impostare la temperatura per i lati conducente e passeggero.

**NOTA**

Selezionando una temperatura superiore/inferiore a quella desiderata, non si accelera il riscaldamento/raffreddamento dell'abitacolo.

**12. Ventola**

Ruotare il pomello per aumentare o ridurre la velocità della ventola. Selezionando **AUTO**, la velocità della ventola si regola automaticamente. La velocità della ventola impostata precedentemente si disattiva.

**NOTA**

Se si ruota il pomello in senso antiorario e l'indicazione della ventola sul display scompare, la ventola e il climatizzatore sono disattivati.

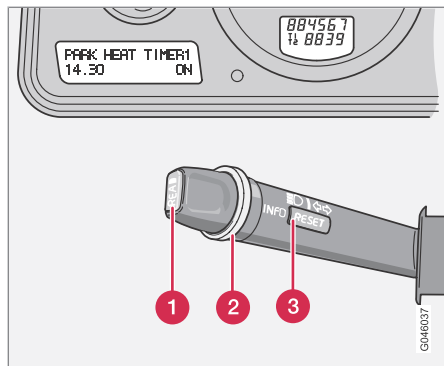
**13. Ventola per l'abitacolo posteriore (optional nelle automobili a 7 posti)**

La velocità della ventola può essere aumentata o ridotta ruotando il pomello. Questo vale soltanto se viene selezionato AC sia per l'abitacolo anteriore che per quello posteriore\*. Il pulsante dell'abitacolo posteriore si trova nel quadro interruttori del quadro centrale, vedere pagina 60.



## Riscaldatore di parcheggio a carburante\*

### Generalità sul riscaldatore



- 1 Pulsante **READ**
- 2 Rotella
- 3 Pulsante **RESET**

Prima che il riscaldatore di parcheggio possa essere programmato, è necessario "risvegliare" il sistema elettrico.

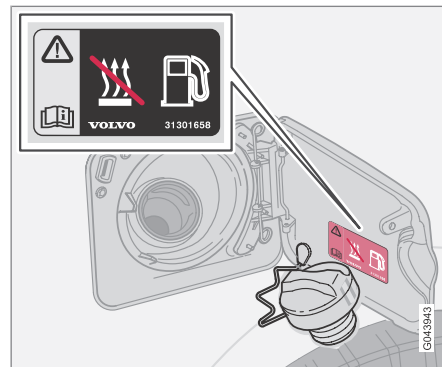
Tale operazione si effettua:

- premendo il pulsante **READ** oppure
- accendendo gli abbaglianti oppure
- portando la chiave telecomando in posizione **I**.

Il riscaldatore di parcheggio può essere avviato immediatamente oppure impostato su due ore di avviamento con **TIMER 1** o **TIMER 2**. Per ora di avviamento si intende l'ora in cui si desidera che l'automobile sia riscaldata e pronta per l'uso. Il sistema elettronico dell'automobile calcola quando attivare il riscaldamento in base alla temperatura esterna.

Il riscaldamento non si avvia se la temperatura esterna supera 25 °C. A una temperatura di -10 °C e inferiore, il tempo massimo di funzionamento del riscaldatore di parcheggio è di 60 minuti.

Se il riscaldatore di parcheggio non si avvia nonostante numerosi tentativi, si raccomanda di rivolgersi a un riparatore autorizzato Volvo. Viene visualizzato un messaggio sul display.



Decalcomania sullo sportellino del serbatoio.

**ATTENZIONE**

Quando si utilizza il riscaldatore di parcheggio, l'automobile deve essere parcheggiata all'aperto.

Spegnerlo il riscaldatore di parcheggio prima di cominciare il rifornimento. Il carburante fuoriuscito potrebbe incendiarsi.

Controllare sul display che il riscaldatore di parcheggio sia spento. (Se è acceso, il display visualizza **RISC PARC ON**.)

### Messaggi sul display

Quando le impostazioni in **TIMER 1**, **TIMER 2** e **Avvio diretto** vengono attivate, si accende



## Riscaldatore di parcheggio a carburante\*

la spia di allarme gialla nel quadro comandi combinato e sul display compare un messaggio.

Quando si lascia l'automobile, un messaggio indica lo stato dell'impianto. Il messaggio scompare quando si blocca l'automobile dall'esterno con la chiave telecomando.

### Parcheggio in pendenza

Se l'automobile è parcheggiata in forte pendenza, la parte anteriore deve trovarsi in basso, in modo da garantire l'afflusso di carburante al riscaldatore di parcheggio.

### Orologio/timer

Se si reimposta l'orologio dopo aver programmato le ore del timer del riscaldatore, queste saranno annullate.

### Impostazione dei TIMER

Per motivi di sicurezza, è possibile programmare l'ora di riscaldamento solo per le 24 ore seguenti, non per più giorni.

1. Scorrere con la rotella finché il display non visualizza **TIMER 1** o **2**.
2. Premere brevemente **RESET** per visualizzare l'impostazione lampeggiante delle ore.

3. Scorrere con la rotella fino all'ora desiderata.
4. Premere brevemente **RESET** per visualizzare l'impostazione dei minuti.
5. Scorrere con la rotella fino ai minuti desiderati.
6. Premere brevemente **RESET** per confermare l'impostazione.
7. Premere **RESET** per attivare il timer.

### Disattivazione del riscaldatore di parcheggio avviato dal timer

Per disattivare manualmente il riscaldatore di parcheggio prima della disattivazione automatica del timer, procedere come segue:

1. Premere **READ**.
2. Selezionare **TIMER RISC PARC 1** o **2** con la rotella. Il messaggio **ACCESSO** lampeggia sul display.
3. Premere **RESET**. Il display visualizza il messaggio **SPENTO** con luce fissa e il riscaldatore di parcheggio si disattiva.

### Avvio immediato del riscaldatore

1. Scorrere con la rotella finché il display non visualizza **AVVIO DIRETTO**.
2. Premere **RESET** per visualizzare l'opzione **ACCESSO** o **SPENTO**.
3. Selezionare **ACCESSO**.

A questo punto, il riscaldatore rimane attivo per 60 minuti. Il riscaldamento dell'abitacolo si avvia non appena il refrigerante del motore raggiunge una temperatura di 30 °C.

### Disinserimento immediato del riscaldamento

1. Scorrere con la rotella finché il display non visualizza **AVVIO DIRETTO**.
2. Premere **RESET** per visualizzare l'opzione **ACCESSO** oppure **SPENTO**.
3. Selezionare **SPENTO**.

#### **NOTA**

L'automobile può essere avviata e guidata mentre il riscaldatore di parcheggio è ancora in funzione.



### Riscaldatore di parcheggio a carburante\*

#### Batteria e carburante

Se la batteria non è sufficientemente carica oppure il livello del carburante è troppo basso, il riscaldatore di parcheggio si spegne automaticamente. Viene visualizzato un messaggio sul display. Confermare il messaggio premendo **READ**.



#### IMPORTANTE

L'uso ripetuto del riscaldatore di parcheggio combinato a percorrenze brevi può scaricare la batteria e causare problemi di avviamento. Affinché l'alternatore produca una quantità di energia equivalente a quella della batteria consumata dal riscaldatore, se il riscaldatore è usato regolarmente l'automobile deve essere guidata per un tempo uguale a quello in cui è stato attivo il riscaldatore.

#### Riscaldatore supplementare (diesel)\*

Quando il tempo è freddo, può rendersi necessario calore extra dal riscaldatore supplementare per ottenere la temperatura corretta nell'abitacolo.

Il riscaldatore supplementare si attiva automaticamente se occorre un riscaldamento supplementare e il motore è acceso. Il riscaldatore si disattiva automaticamente quando si raggiunge la temperatura desiderata o si spegne il motore.

\* Optional/accessorio; per maggiori informazioni, vedere Introduzione.



Sedili anteriori.....	102
Sedili anteriori - Executive .....	105
Illuminazione abitacolo.....	106
Vani portaoggetti nell'abitacolo.....	108
Vani portaoggetti nell'abitacolo - Executive .....	113
Sedile posteriore.....	114
Carico.....	116
Bagagliaio.....	117



# 04

INTERNI





## Sedili anteriori

### Regolazione del sedile



I sedili del conducente e del passeggero possono essere regolati per una posizione ottimale di seduta e di guida.

- 1 Avanti/indietro, sollevare la maniglia per regolare la distanza da volante e pedali. Dopo aver effettuato la regolazione, controllare che il sedile sia bloccato.
- 2 Alzare/abbassare il bordo anteriore del cuscino del sedile agendo verso l'alto/il basso (lati conducente e passeggero\*).
- 3 Alzare/abbassare il sedile agendo verso l'alto/il basso (lati conducente e passeggero\*).

- 4 Regolare il supporto lombare<sup>1</sup> ruotando la manopola.
- 5 Per regolare l'inclinazione dello schienale, ruotare la manopola.
- 6 Pannello di comando del sedile elettrocomandato\*.

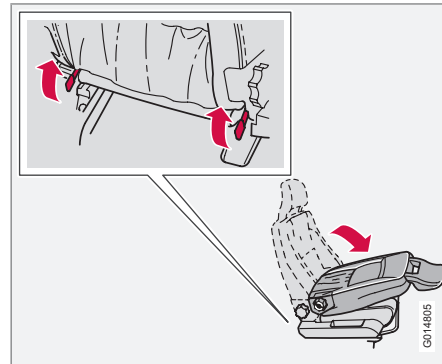
### ATTENZIONE

Regolare la posizione del sedile del conducente prima di mettersi in strada, mai durante la guida.

Controllare che il sedile sia bloccato in posizione.

<sup>1</sup> Vale anche per il sedile elettrocomandato.

### Ribaltamento dello schienale del sedile anteriore



Lo schienale del sedile del passeggero può essere reclinato in avanti per fare spazio a un carico lungo.

1. Spostare il sedile all'indietro per quanto possibile.
2. Impostare lo schienale in posizione eretta a 90 gradi.
3. Sollevare i fermi sul retro dello schienale mentre lo si piega in avanti.





## Sedili anteriori

4. Spingere avanti il sedile in modo che il poggiatesta si blocchi sotto il cassetto portaoggetti.

Per riportarlo in posizione eretta procedere nell'ordine inverso.

### ATTENZIONE

Afferrare lo schienale e controllare che sia bloccato correttamente in posizione eretta per evitare lesioni personali in caso di frenata brusca o incidente.

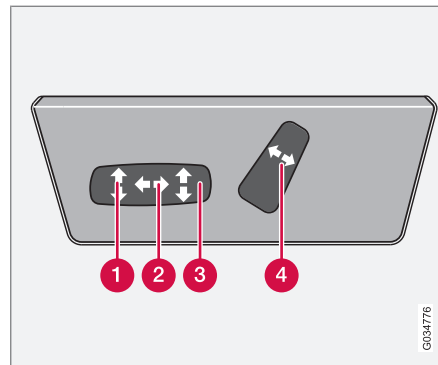
### Tappetini protettivi\*

Volvo fornisce tappetini inseribili fabbricati appositamente per ogni automobile.

### ATTENZIONE

Prima di mettersi in marcia, controllare che il tappetino protettivo del conducente sia inserito e fissato saldamente nei fermi per evitare che rimanga impigliato accanto o sotto i pedali.

### Sedile elettrocomandato\*



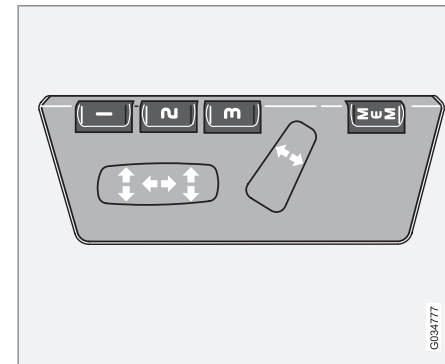
Il sedile può essere regolato entro un determinato tempo dallo sbloccaggio della portiera con la chiave telecomando senza inserire la chiave nel blocchetto di accensione. È sempre possibile regolare il sedile con la chiave di accensione in posizione I oppure II.

- 1 Bordo anteriore del cuscino del sedile su/giù
- 2 Sedile avanti/indietro
- 3 Sedile in alto/in basso
- 4 Inclinazione dello schienale

Una protezione dal sovraccarico interviene se un sedile è bloccato. In tal caso, spegnere il

quadro e attendere qualche istante prima di regolare nuovamente il sedile. Il sedile può essere regolato solo in una direzione alla volta.

### Funzione di memoria\*



Pulsanti della funzione di memoria.

### Memorizzazione dell'impostazione

1. Regolare il sedile.
2. Tenendo premuto il pulsante **MEM**, premere il pulsante **1, 2** oppure **3**.

### Utilizzo dell'impostazione memorizzata

Tenere premuto uno dei pulsanti memoria **1-3** finché il sedile non si ferma. Se si rilascia il pulsante, il movimento del sedile si interrompe.



### Sedili anteriori

#### Memoria della chiave del telecomando

Tutte le chiavi telecomando possono essere utilizzate da diversi conducenti per memorizzare le regolazioni per il sedile del conducente e gli specchi retrovisori esterni<sup>2</sup>. Procedere come segue:

- Regolare il sedile nella posizione desiderata.
- Bloccare l'automobile con il pulsante di bloccaggio della chiave telecomando solitamente impiegata. Questa operazione memorizza la posizione del sedile e degli specchi retrovisori nella memoria della chiave telecomando<sup>3</sup>.
- Sbloccare l'automobile (con il pulsante di sbloccaggio della **stessa** chiave telecomando) e aprire la portiera del conducente. Il sedile del conducente e gli specchi retrovisori assumono automaticamente la posizione memorizzata in quella chiave telecomando (se il sedile è stato spostato dopo che l'automobile è stata bloccata).

#### Arresto di emergenza

Se il sedile comincia a spostarsi, premere uno dei relativi pulsanti di regolazione o memoria per fermarlo.



#### ATTENZIONE

Pericolo di schiacciamento. Controllare che i bambini non giochino con i comandi.

Controllare che non vi siano ostacoli davanti, dietro o sotto il sedile durante la regolazione.

Accertarsi che nessuno dei passeggeri posteriori rimanga impigliato.

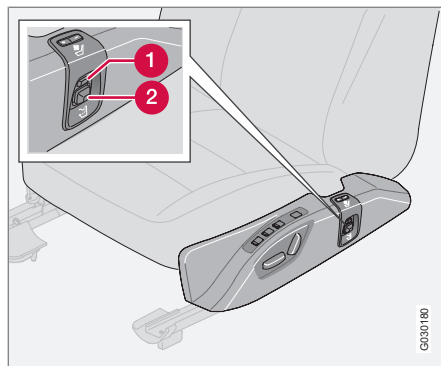
<sup>2</sup> Solo se l'automobile è dotata di sedile elettrocomandato con memoria e specchi retrovisori elettrici ripiegabili.

<sup>3</sup> Questa regolazione non modifica le regolazioni memorizzate con la funzione di memoria del sedile elettrocomandato.



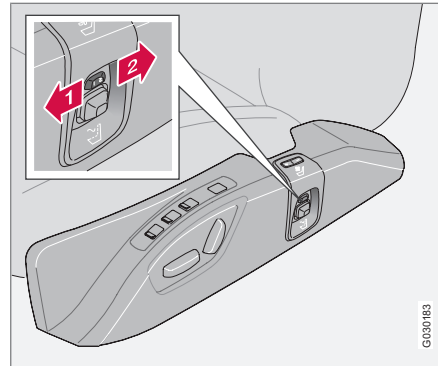
## Sedili anteriori - Executive

### Sedili anteriori comfort



- 1 Massaggio
- 2 Supporto lombare

### Massaggio



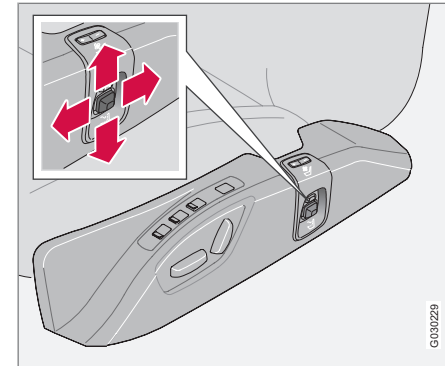
*Pulsante di attivazione del massaggio.*

- ➔ Massaggio energetico
- ➔ Massaggio leggero

La funzione massaggio è integrata agli schienali di entrambi i sedili anteriori. Il massaggio, eseguito da cuscinetti d'aria, può essere impostato nelle modalità energetico e leggero. Selezionando una modalità, il massaggio si attiva ciclicamente come segue: 6 minuti di massaggio - 4 minuti di pausa - 6 minuti di massaggio ecc.

Se il pulsante è in posizione centrale o la chiave telecomando si trova in posizione **0**, il massaggio è disattivato.

### Regolazione del supporto lombare



*Pulsante di regolazione del supporto lombare.*

Il supporto lombare si regola per mezzo degli stessi cuscinetti d'aria utilizzati per il massaggio. È possibile effettuare la regolazione in continuo sia in profondità che in altezza utilizzando il pulsante di comando, vedere figura sopra.

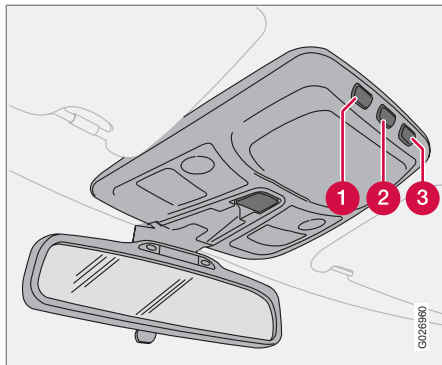
Il supporto lombare può essere regolato quando il massaggio è disattivato.

La regolazione del supporto lombare viene memorizzata quando si disattiva il massaggio o diminuisce la pressione nei cuscinetti d'aria, ad esempio dopo una sosta prolungata.



## Illuminazione abitacolo

### Luci di lettura e illuminazione abitacolo



Comandi nella mensola del padiglione per le luci di lettura anteriori e l'illuminazione abitacolo.

- ❶ Luce di cortesia anteriore sinistra
- ❷ Illuminazione abitacolo
- ❸ Luce di cortesia anteriore destra

L'illuminazione abitacolo<sup>1</sup> si accende premendo brevemente il pulsante (2). Contemporaneamente si attiva l'illuminazione automatica, vedere pagina 107. L'illuminazione abitacolo si spegne premendo brevemente il pulsante (2).

Tutta l'illuminazione abitacolo può essere accesa con la chiave in posizione I o II e il motore acceso. Inoltre, l'illuminazione può essere attivata entro 10 minuti da quando:

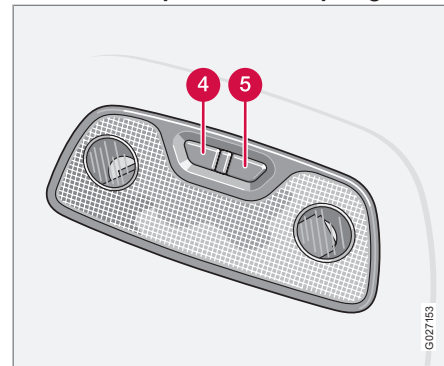
- si è spento il motore e portata la chiave in posizione 0
- si è sbloccata l'automobile ma non si è ancora acceso il motore

L'illuminazione si spegne quindi automaticamente.

### Illuminazione anteriore del padiglione

Le luci di lettura anteriori si accendono o spengono con il relativo pulsante nella mensola del padiglione.

### Illuminazione posteriore del padiglione



Luci di cortesia posteriori

- ❹ Luce di cortesia posteriore sinistra, ON/OFF
- ❺ Luce di cortesia posteriore destra, ON/OFF

Le luci si accendono o spengono premendo il relativo pulsante.

Nelle automobili a 7 posti, le luci di lettura si trovano anche nella terza fila di sedili.

### Luci di cortesia

Le luci di cortesia (e l'illuminazione abitacolo) si accendono o spengono quando una portiera viene aperta o chiusa.

<sup>1</sup> Le luci di cortesia seguono l'illuminazione abitacolo.



## Illuminazione abitacolo

### Illuminazione bagagliaio

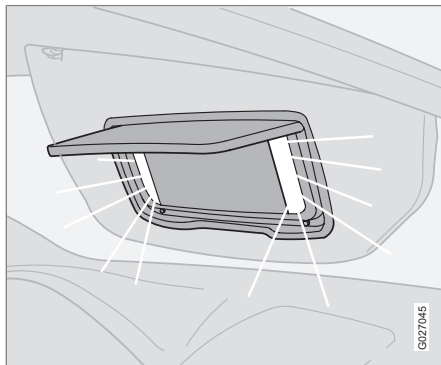
Il bagagliaio ha una luce all'interno del portellone.

La luce posteriore dell'abitacolo e quella del bagagliaio si accendono e spengono rispettivamente quando si apre e chiude il portellone.

### Luce vano portaoggetti

La luce del cassetto portaoggetti si accende o spegne quando il cassetto viene aperto o chiuso.

### Specchio di cortesia\*



La luce si accende automaticamente quando si alza la copertura.

### Illuminazione automatica

La funzione automatica può essere disattivata tenendo premuto il pulsante (2), vedere pagina 106, per più di 3 secondi. Una breve pressione del pulsante riattiva la funzione automatica.

Quando la funzione automatica è attivata, l'illuminazione abitacolo si accende automaticamente<sup>2</sup> e rimane accesa per 30 secondi se:

- si sblocca l'automobile con la chiave o la chiave telecomando
- si spegne il motore e si porta la chiave in posizione 0.

L'illuminazione abitacolo si accende e rimane accesa per 10 minuti se una portiera è aperta e non si spegne l'illuminazione abitacolo.

L'illuminazione abitacolo si spegne quando:

- si accende il motore
- si blocca l'automobile con la chiave o la chiave telecomando.

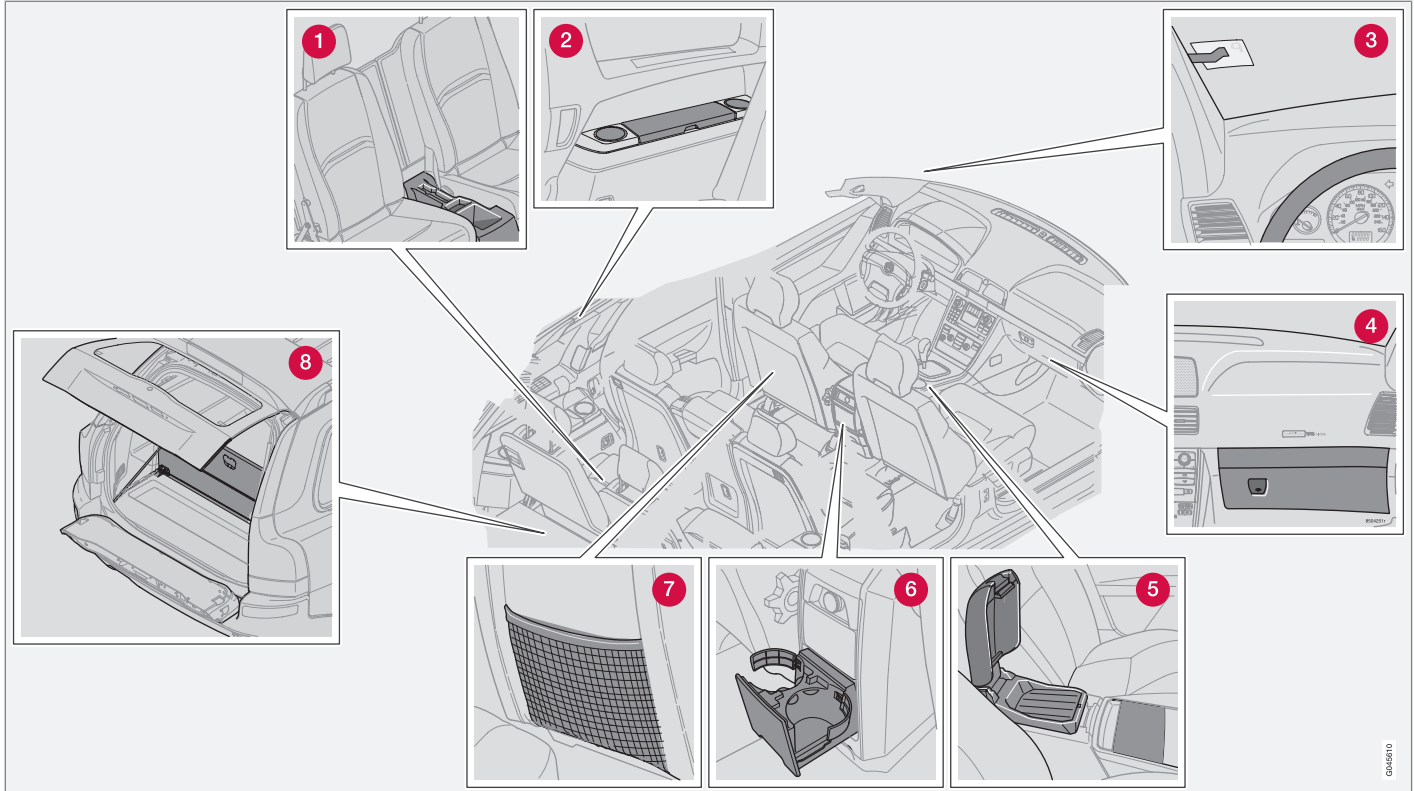
Gli intervalli preimpostati (30 secondi e 10 minuti) possono essere modificati presso un riparatore Volvo.

<sup>2</sup> La funzione è crepuscolare e si attiva solamente al buio.



## Vani portaoggetti nell'abitacolo

### Vani portaoggetti



0046910



## Vani portaoggetti nell'abitacolo

- 1 Vano portaoggetti della terza fila di sedili
- 2 Vano portaoggetti e portalattine
- 3 Fermacarte
- 4 Cassetto portaoggetti
- 5 Vano portaoggetti nella mensola centrale
- 6 Portalattine per i passeggeri del sedile posteriore
- 7 Vano portaoggetti (anche nel bordo anteriore dei cuscini dei sedili anteriori)
- 8 Supporto per borse della spesa

### ATTENZIONE

Accertarsi che non siano presenti e non sporgano oggetti duri, affilati o pesanti che possano provocare infortuni in caso di frenata brusca.

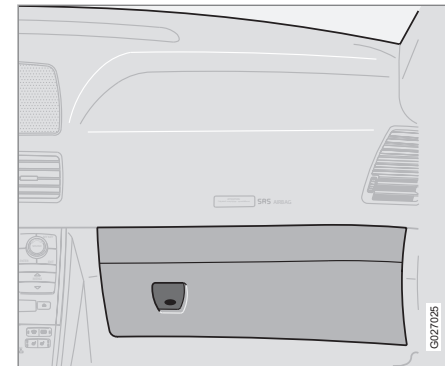
Fissare sempre gli oggetti grandi e pesanti con la cintura di sicurezza o la cinghia di fissaggio.

### Portapenne



Nella mensola centrale vi è un compartimento per le penne.

### Cassetto portaoggetti

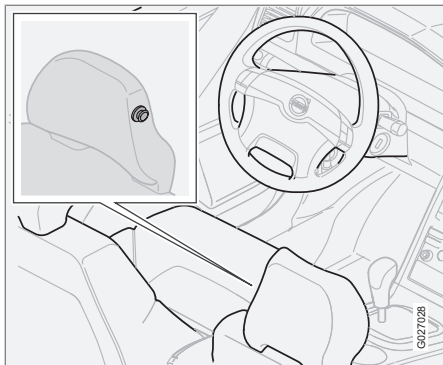


Nel vano portaoggetti si possono conservare ad esempio il Libretto Uso e manutenzione, cartine, penne e carte carburante.



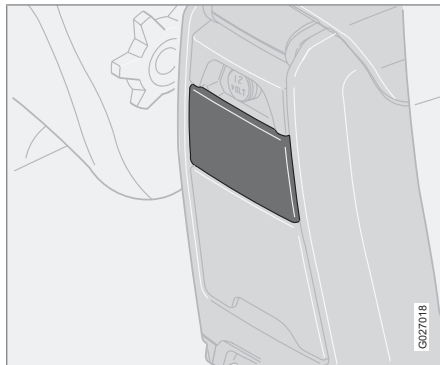
### Vani portaoggetti nell'abitacolo

#### Appendiabiti



L'appendiabiti è destinato solo ai capi di abbigliamento più leggeri.

#### Posacenere per i passeggeri posteriori\*

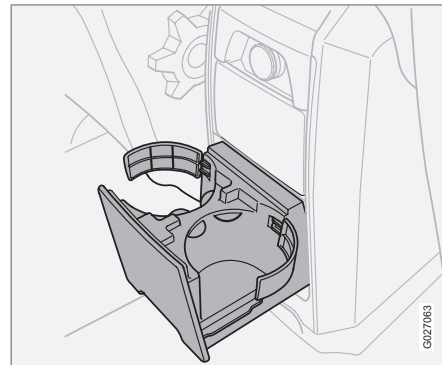


Aprire il portacenere tirando il bordo superiore del coperchio verso l'esterno.

Per svuotarlo:

1. Aprire il portacenere.
2. Premere in giù lo sportellino e ribaltare all'indietro.
3. Asportare il posacenere.

#### Portalattine/portabottiglie per i passeggeri posteriori



Tirare il bordo inferiore dell'inserto per aprire.

L'inserto del portalattine può essere rimosso:

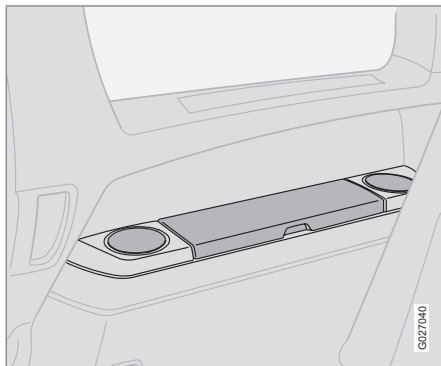
- Sganciare i due fermagli per utilizzare il supporto come portabottiglie.





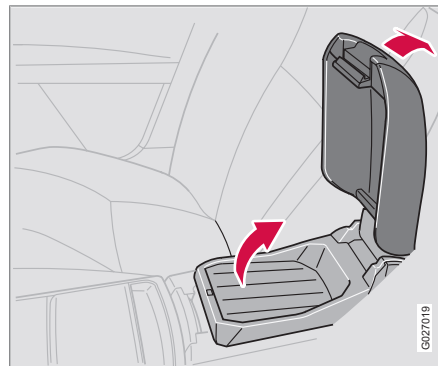
## Vani portaoggetti nell'abitacolo

### Vano portaoggetti e portalattine (versione a 7 posti)



I vani portaoggetti possono essere usati per esempio per conservare dischetti CD e libri.

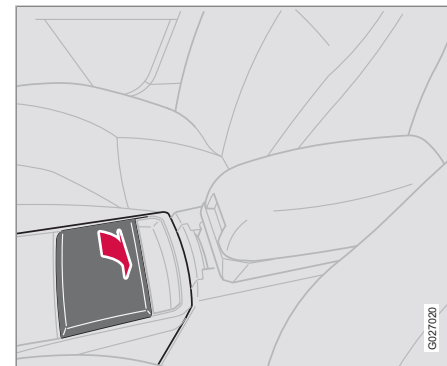
### Vano portaoggetti nella mensola centrale



Nel quadro centrale è presente un supporto per riporre, ad esempio, alimenti e bevande. Sollevando all'indietro il bracciolo si ottiene una sorta di "tavolo" per i passeggeri posteriori.

Sotto il supporto si trova un vano portaoggetti, ad esempio per i CD.

### Portalattine



Portabicchieri per i passeggeri del sedile anteriore.

### Posacenere\*

- Sfilare l'insero per svuotare il posacenere.



### Vani portaoggetti nell'abitacolo

#### Vano portaoggetti nella terza fila di sedili (versione a 7 posti)

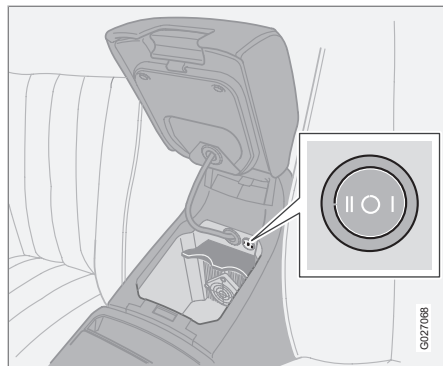


I vani portaoggetti sono utili per conservare penne e altri piccoli oggetti.



## Vani portaoggetti nell'abitacolo - Executive

## Frigorifero



Sollevando il bracciolo del sedile anteriore si accede al frigorifero. Regolare il livello di refrigerazione con il pulsante (vedere foto). Il frigorifero funziona quando il motore è acceso o la chiave è in posizione II.

 **ATTENZIONE**

Riporre le bottiglie sigillate nel frigorifero e controllare che il relativo sportello sia chiuso correttamente.



## Sedile posteriore

### Sedili posteriori – seconda fila (automobile a 7 posti)



#### Ribaltamento dello schienale in avanti per accesso nell'abitacolo

Tirare la maniglia (1) verso l'alto facendo scorrere contemporaneamente in avanti il sedile. Eseguire la procedura al contrario per riportare il sedile nella posizione originaria.

#### Regolazione longitudinale del sedile

Sollevare la staffa (2) per spostare il sedile in avanti o all'indietro.

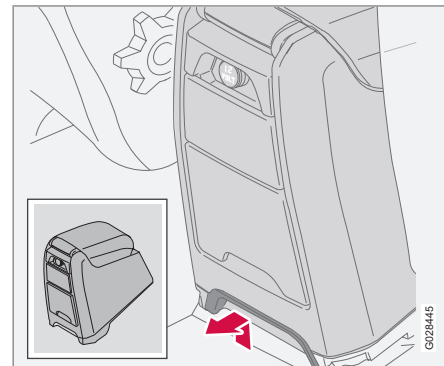
### Sedile scorrevole (versione a 7 posti)



Il sedile centrale nella seconda fila di sedili può scorrere più in avanti degli altri. Con il sedile al fincorsa anteriore, migliora il contatto fra il bambino sul cuscino di rialzo integrato e i passeggeri anteriori.

Sollevare la staffa (A) per spostare il sedile in avanti o all'indietro.

### Rimozione della parte posteriore del quadro centrale



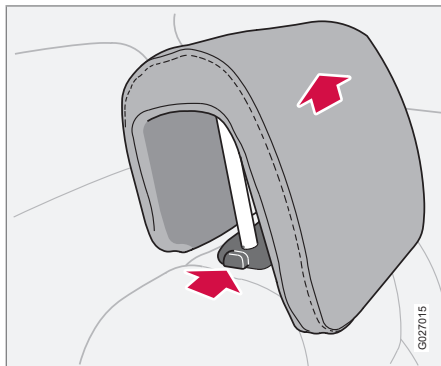
Per poter spingere in avanti il sedile centrale della seconda fila di sedili, si deve prima provvedere alla rimozione della mensola centrale.

1. Rimuovere la parte posteriore della mensola centrale estraendo il blocco, come da illustrazione qui sopra.
2. Asportare la mensola.



## Sedile posteriore

### Poggiatesta del sedile posteriore – sedile centrale



Il poggiatesta del sedile centrale è regolabile in altezza in 4 posizioni. Far slittare il poggiatesta verso l'alto fino alla posizione desiderata.

- Per abbassare nuovamente il poggiatesta, premere il pulsante presso il montante destro e, contemporaneamente, spingere il poggiatesta con cautela verso il basso. Vedere figura.

### **ATTENZIONE**

La posizione inferiore deve essere utilizzata solo per reclinare lo schienale del sedile se non è occupato da alcun passeggero.

Dopo aver riportato in posizione eretta gli schienali posteriori della seconda e della terza fila, controllare che siano bloccati correttamente. In caso contrario, i sistemi di protezione dei sedili potrebbero non funzionare.

### **NOTA**

Non è possibile rimuovere completamente il poggiatesta.



### Carico

#### Generalità

La capacità di carico dipende dal peso a vuoto dell'automobile. Il peso totale dei passeggeri e di tutti gli optional riduce la capacità di carico dell'automobile in misura corrispondente. Per maggiori informazioni sui pesi, vedere pagina 290.



#### ATTENZIONE

Le caratteristiche di guida dell'automobile cambiano in base al carico e alla sua sistemazione.

- La resistenza al vento e il consumo di carburante aumentano in base alle dimensioni del carico.
- Guidare con cautela. Evitare accelerazioni improvvise, frenate brusche e curve ad alta velocità.



#### ATTENZIONE

Il tetto può sostenere max 100 kg, compresi il portapacchi e l'eventuale box sul tetto. Il baricentro dell'automobile e le caratteristiche di guida cambiano se è presente un carico sul tetto.

#### Carico sul tetto

##### Utilizzo del portapacchi

Per evitare di danneggiare l'automobile e garantire la massima sicurezza durante la guida, si raccomanda di utilizzare i portapacchi progettati da Volvo.

Seguire con attenzione le istruzioni di montaggio fornite con il portapacchi.

- Controllare regolarmente che i portapacchi e il carico siano fissati correttamente. Ancorare il carico con fasce di fissaggio.
- Distribuire il carico uniformemente sui portapacchi. Sistemare gli oggetti più pesanti sotto.

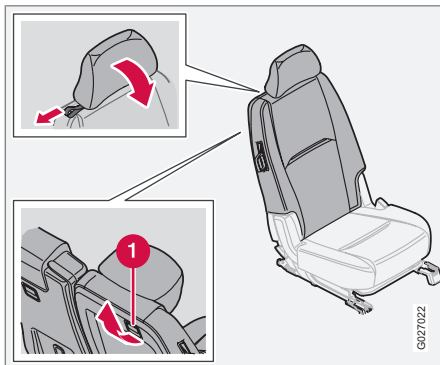


## Bagagliaio

### Prolungamento del vano di carico - fila di sedili 2

#### ! IMPORTANTE

Prima di ribaltare lo schienale, verificare che non vi siano oggetti sul sedile posteriore. Inoltre, le cinture di sicurezza non devono essere allacciate. In caso contrario potrebbe danneggiarsi il rivestimento del sedile posteriore.



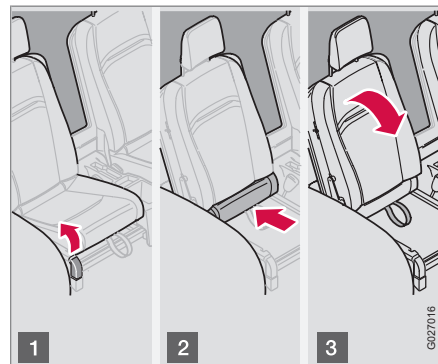
1. Impostare i sedili nella posizione più arretrata<sup>1</sup>.

2. Reclinare gli appoggiatesta.
3. Sbloccare il fermo (1) e ribaltare lo schienale. Premere per bloccare lo schienale in posizione ribaltata.

#### ! ATTENZIONE

Per ragioni di sicurezza, nessun passeggero può sedersi nella terza fila di sedili quando gli appoggiatesta dei posti esterni della seconda fila di sedili sono abbassati.

### Prolungamento del vano di carico - fila di sedili 3<sup>1</sup>



#### ! IMPORTANTE

Prima di ribaltare lo schienale, verificare che non vi siano oggetti sul sedile posteriore. Inoltre, le cinture di sicurezza non devono essere allacciate. In caso contrario potrebbe danneggiarsi il rivestimento del sedile posteriore.

Spingere in avanti la seconda fila di sedili nella posizione più avanzata - vedere pagina 102.

- 1 Tirare la maniglia verso l'alto.
- 2 Spingere dentro il cuscino di seduta nella posizione più arretrata. Ripiegare gli occhielli di carico sui lati destro e sinistro per evitare di danneggiarli durante il ribaltamento dello schienale.
- 3 Piagare in avanti lo schienale. (Il poggiatesta si ritrae automaticamente quando lo schienale viene ripiegato in avanti).

#### Ripristino della posizione della fila di sedili 3

1. Aprire lo schienale nella posizione normale.
2. Afferrare l'occhiello ed estrarre il cuscino di seduta finché non è prodotto un "clic".
3. Abbassare il poggiatesta.
  - > Il sedile può ora essere utilizzato.

<sup>1</sup> Solo per le auto a 7 posti



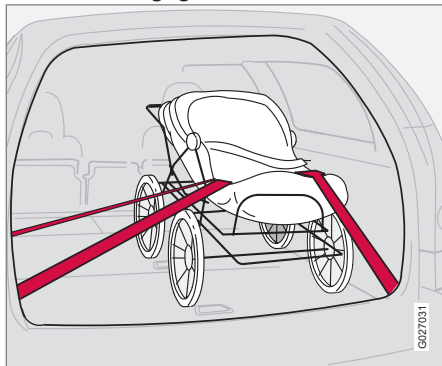
## Bagagliaio

### Generalità

#### Apertura del portellone

Per le informazioni su come si apre il portellone - vedere pagina 130.

#### Carico nel bagagliaio



Le cinture di sicurezza e gli airbag forniscono a conducente e passeggeri un'ottima protezione, soprattutto in caso di collisione frontale. È importante provvedere a proteggersi anche dai tamponamenti. Quando si carica l'automobile, occorre considerare che gli oggetti nel bagagliaio, se non sono caricati e ancorati correttamente, in caso di collisione o frenata brusca possono essere scagliati con elevata forza

e velocità in avanti provocando gravi lesioni personali.

Considerare che, in caso di collisione frontale a 50 km/h, lo spostamento di un oggetto che pesa 20 kg genera una forza d'urto di 1000 kg.

Quando si carica l'automobile, considerare quanto segue:

- Non sistemare carichi troppo pesanti contro i sedili anteriori. Lo schienale ribaltato sarebbe sottoposto a una pressione eccessiva.
- Sistemare il carico vicino allo schienale.
- Sistemare i carichi pesanti il più in basso possibile.
- Sistemare i carichi larghi su tutti e due i lati della divisione dello schienale.
- Coprire i bordi aguzzi con qualcosa di morbido.
- Allacciare il carico con cinghie assicurate negli appositi occhielli.
- Non caricare mai ad altezze superiori a quelle dello schienale senza la rete protettiva.

### **ATTENZIONE**

Le caratteristiche di guida dell'automobile cambiano a seconda del peso a vuoto in ordine di marcia e del peso di carico dell'auto.

### **ATTENZIONE**

Non sistemare mai i carichi sopra gli schienali! Il carico potrebbe venire proiettato in avanti in caso di frenata brusca o collisione provocando gravi lesioni personali a conducente e passeggeri. Ancorare sempre il carico correttamente.

Con lo schienale posteriore ribaltato, l'automobile non deve essere caricata per un'altezza maggiore di 50 mm sotto il bordo superiore dei finestrini posteriori. Lasciare sempre 10 cm liberi fra il carico e i finestrini. In caso contrario, l'effetto protettivo della tendina gonfiabile posta sul padiglione dell'automobile potrebbe essere annullato.

Ancorare sempre i carichi. Altrimenti, nel caso di una brusca frenata, i carichi potrebbero essere catapultati e ferire le persone nell'abitacolo.

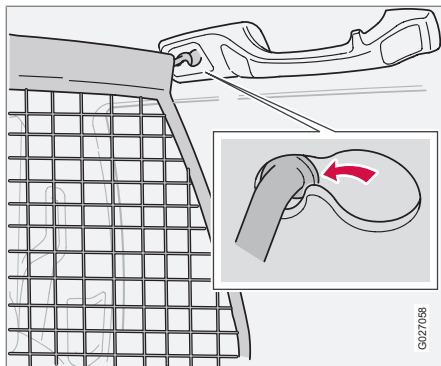
Spegnere il motore e inserire il freno di stazionamento quando si devono caricare o scaricare oggetti lunghi. Il carico potrebbe infatti spostare la leva marce o la leva selettiva inserendo una marcia e quindi provocare il movimento dell'automobile.





## Bagagliaio

### Rete protettiva

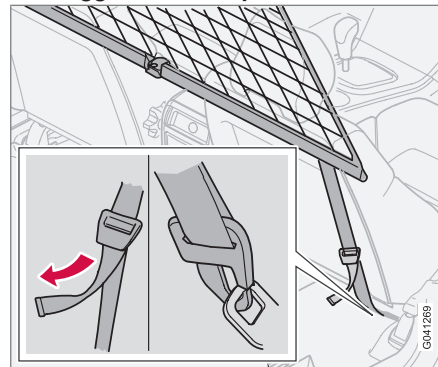


La rete protettiva impedisce ai bagagli e al carico in genere di penetrare nell'abitacolo, nel caso di frenate brusche.

La rete è prodotta in robusto tessuto di nylon e può essere fissata in due modi diversi:

- Dietro lo schienale del sedile posteriore
- Dietro i sedili anteriori, quando il sedile posteriore è reclinato.

### Montaggio della rete protettiva



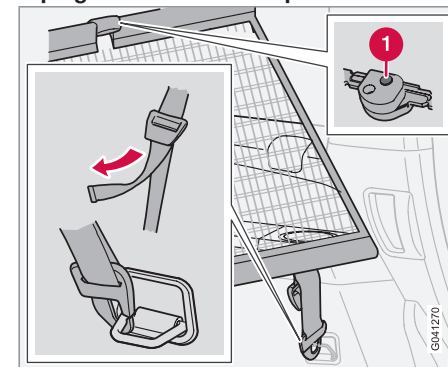
Se l'automobile è dotata di telo copribagagli, rimuoverlo prima del montaggio della rete protettiva.

1. Agganciare l'asta superiore nell'attacco del soffitto anteriore o posteriore.
2. Agganciare l'altra estremità dell'asta nell'attacco del soffitto sul lato opposto.
3. Quando la rete è fissata negli attacchi posteriori del padiglione, tendere la relativa fascetta negli occhielli sul pavimento.
4. Quando la rete è fissata negli attacchi anteriori del padiglione, utilizzare gli occhielli nella guida di scorrimento del sedile.

Vale solo per le auto sette posti:

1. Durante il tensionamento, accertarsi che la rete si trovi davanti al bracciolo del pannello laterale.
2. Tendere la rete protettiva per mezzo delle fasce tiranti.

### Ripiegamento della rete protettiva



La rete protettiva può essere ripiegata e sistemata sotto il pavimento del bagagliaio (vale per le versioni cinque posti).

- Premere i pulsanti (1) sulle cerniere della rete protettiva per liberare le cerniere, quindi ripiegare la rete.



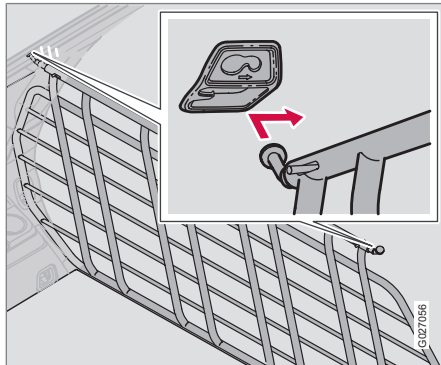
## Bagagliaio

### **ATTENZIONE**

Verificare sempre che gli attacchi superiori della rete protettiva siano montati correttamente e le fascette di serraggio siano fissate.

Non utilizzare la rete se è danneggiata.

### Griglia protettiva in acciaio\*

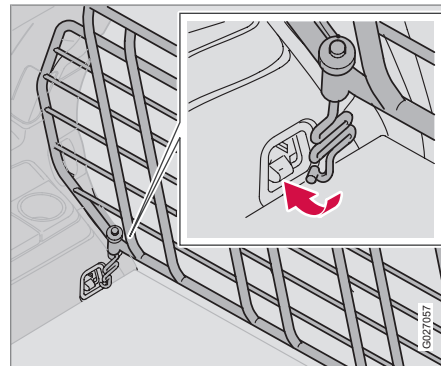


La griglia protettiva nel bagagliaio impedisce ai carichi e agli animali domestici di essere proiettati nell'abitacolo nel caso di frenate brusche.

Per ragioni di sicurezza, la griglia protettiva deve sempre essere fissata e ancorata nella maniera corretta.

Per il montaggio della griglia protettiva, procedere secondo quanto segue:

1. Introdurre la griglia protettiva dal portellone o da una delle portiere posteriori (in quest'ultimo caso, abbassare prima gli schienali della seconda fila di sedili).
2. Infilare una delle spine della griglia protettiva nel corrispondente attacco al di sopra della portiera posteriore, dietro la seconda fila di sedili.



3. Sistemare la spina della griglia nella posizione anteriore dell'attacco.
4. Sistemare l'altra spina della griglia nel corrispondente attacco al di sopra dell'altra

portiera posteriore, portandola nella posizione anteriore dell'attacco.

5. Infilare la staffa di fissaggio dal basso attraverso l'attacco inferiore della griglia, come mostrato nell'illustrazione.
6. Montare la molla sulla staffa di fissaggio e avvitare la manopola.
7. Fissare il gancio della staffa di fissaggio nell'occhiello di ancoraggio del carico e serrare la manopola finché la staffa di fissaggio non si blocca nell'occhiello.
8. Ripetere la procedura sull'altro lato.
9. Serrare entrambe le staffe di fissaggio in successione alternata.
10. Montare i cappucci protettivi sulle filettature sopra le manopole.

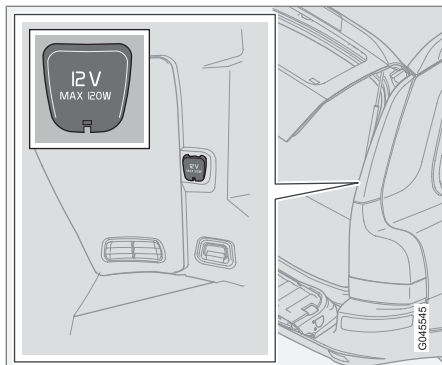
### **ATTENZIONE**

Vale per le automobili a 7 posti: Per motivi di sicurezza, nessun passeggero può sedersi nella terza fila di sedili se la griglia di carico è montata dietro la seconda fila di sedili.



## Bagagliaio

### Presa elettrica nel bagagliaio



Aprire il coperchio per utilizzare la presa elettrica. La presa elettrica funzionerà con il quadro acceso o spento.

Se si spegne il quadro e un'utenza che consuma più di 0,1 A è collegata alla presa elettrica, il display visualizza un messaggio di avvertimento.

### ! IMPORTANTE

L'intensità di corrente massima è di 10 A (120 W).

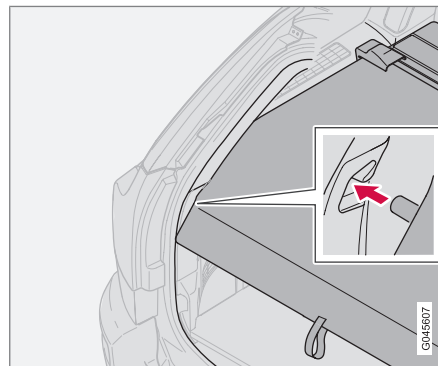
### i NOTA

Considerare che l'uso della presa elettrica con il motore spento comporta il rischio di scaricamento della batteria dell'auto.

### i NOTA

Il compressore per la riparazione pneumatici provvisoria è testato e approvato da Volvo. Per informazioni sull'utilizzo del sistema di riparazione pneumatici provvisoria (TMK) raccomandato da Volvo, vedere pagina 193.

### Copribagagliaio\*



Estrarre il telo copribagagli, tirarlo sopra i bagagli e agganciarlo nei fori dei montati posteriori del bagagliaio.

### Rimozione del telo copribagagli

Inserire l'estremità del copribagagliaio, tirare verso l'alto e staccare. In sede di montaggio, premere verso il basso le estremità del copribagagliaio inserendole nei supporti.

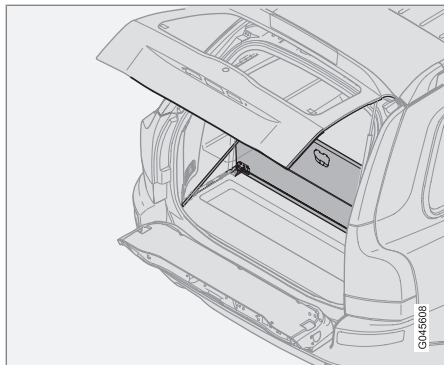
### ⚠ ATTENZIONE

Non sistemare oggetti sul copribagagliaio. Potrebbero causare lesioni personali ai passeggeri, ad esempio in caso di frenata o manovre brusche.



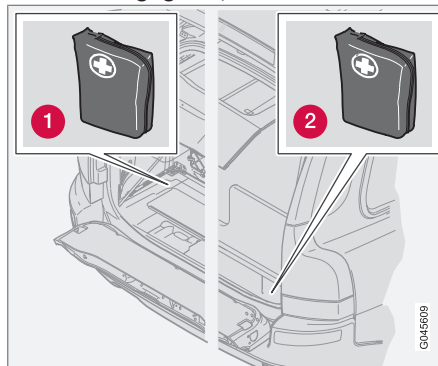
## Bagagliaio

### Supporto per borse della spesa\*



Aprire la botola nel bagagliaio. Appendere o fissare le borse della spesa utilizzando la cinghietta o il supporto.

### Vano del bagagliaio, contenuto



- 1 Posizione della cassetta del pronto soccorso nelle automobili a 5 posti.
- 2 Posizione della cassetta del pronto soccorso nelle automobili a 7 posti.

Sotto il pavimento del bagagliaio è presente quanto segue:

- Triangolo di emergenza\*
- Borsa degli attrezzi
- Cassetta del pronto soccorso\*
- Martinetto (posizione alternativa)

### NOTA

Alcuni prodotti nella cassetta del pronto soccorso sono deperibili e devono essere sostituiti alla scadenza indicata.

### Aprire il vano nel pavimento del bagagliaio (versione a 5 posti)

- Aprire lo sportello del pavimento del bagagliaio.

Se l'automobile è dotata di supporto per sacchetti della spesa:

- Aprire lo sportello e staccare i nastri del supporto per borse della spesa.

### Aprire il vano nel pavimento del bagagliaio (versione a 7 posti)

- Aprire lo sportello.

Se l'automobile è dotata di supporto per sacchetti della spesa:

- Aprire lo sportello superiore, staccare i nastri dell'eventuale supporto per borse della spesa e aprire lo sportello inferiore.

### ! IMPORTANTE

Non sistemare alcun oggetto nello spazio per il ripiegamento dei cuscini. Potrebbero danneggiarsi i cuscini e il meccanismo del sedile.



A long, empty rectangular box with a thin black border, positioned horizontally near the top of the page.

Chiave telecomando - chiave con telecomando.....	126
Bloccaggio e sbloccaggio.....	128
Fermo di sicurezza per bambini.....	132
Allarme*.....	133



# 05

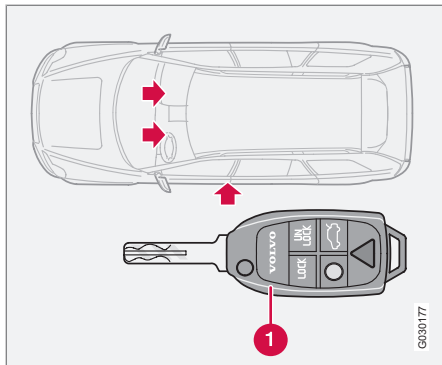
## SERRATURE E ANTIFURTO





## Chiave telecomando - chiave con telecomando

### Chiavi - Immobilizer elettronico



Chiave del telecomando. Chiave per tutte le serrature.

L'automobile è fornita con due chiavi telecomando pieghevoli e dotate di telecomando integrato.

### Smarrimento di una chiave

Se si smarrisce una chiave telecomando, si raccomanda di portare tutte le altre chiavi dell'automobile a un riparatore autorizzato Volvo. Per precauzione, il codice della chiave smarrita deve essere cancellato dal sistema. Contemporaneamente, viene assegnato un nuovo codice anche alle altre chiavi.

Il codice esclusivo degli steli delle chiavi è in possesso dei riparatori autorizzati Volvo. Si raccomanda di rivolgersi a questi riparatori per ordinare nuovi steli delle chiavi.

Si possono programmare e utilizzare al massimo 6 chiavi telecomando per la stessa automobile.

### Immobilizer elettronico

Le chiavi contengono dei chip con codice. Il codice deve corrispondere a quello del lettore nel blocchetto di accensione. L'automobile può essere avviata solo utilizzando la chiave con il codice corretto.

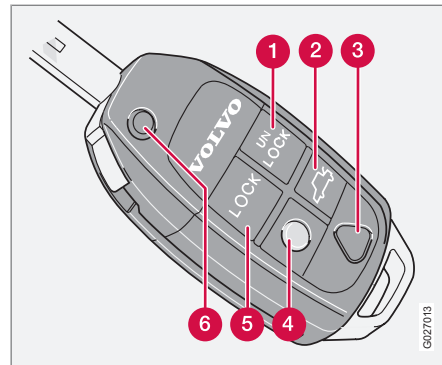
### NOTA

Lo stelo della chiave telecomando deve essere completamente estratto (vedere figura) all'avvio dell'automobile. In caso contrario, l'immobilizer potrebbe non dare il consenso all'avviamento.

### Chiavi di accensione ed Immobilizzatore elettronico

Non tenere la chiave telecomando nel medesimo portachiavi con altre chiavi o oggetti metallici. L'immobilizer elettronico potrebbe attivarsi per errore negando il consenso all'avviamento.

### Funzioni del telecomando



#### **1** Sbloccaggio

- Una pressione del pulsante sblocca tutte le portiere, il portellone e lo sportello del serbatoio.

#### **2** Portellone

- Una pressione del pulsante sblocca il portellone.

#### **3** Funzione antipanico

La funzione antipanico può essere utilizzata per richiamare l'attenzione in situazioni di emergenza. Tenendo premuto il pulsante rosso per almeno 3 secondi o premendolo 2 volte entro 3 secondi, gli indicatori di direzione e





## Chiave telecomando - chiave con telecomando

l'avvisatore acustico si attivano. L'allarme anti-panico si disattiva premendo un pulsante qualsiasi sulla chiave telecomando oppure automaticamente dopo 25 secondi.

### 4 Durata approach light

Procedere in questo modo quando ci si avvicina all'automobile:

- Premere il pulsante giallo sulla chiave telecomando.

Si accendono illuminazione abitacolo, luci di posizione/parcheggio, luce della targa e luci negli specchi retrovisori esterni \*. Si accendono anche le luci di un eventuale rimorchio collegato. Queste luci rimangono accese per 30, 60 o 90 secondi. Il tempo di accensione può essere impostato dai riparatori. Si raccomanda un riparatore autorizzato Volvo.

Per spegnere l'illuminazione di sicurezza:

- Premere nuovamente il pulsante giallo.

### 5 Bloccaggio

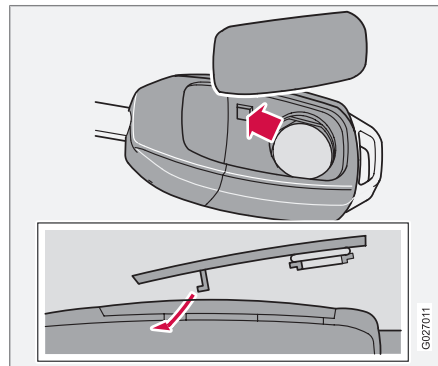
Con il pulsante si bloccano tutte le portiere, il portellone e lo sportello del serbatoio. Per il tappo del serbatoio è previsto un ritardo di circa 10 minuti.

### 6 Piegamento/apertura della chiave

La chiave telecomando può essere ripiegata premendo il pulsante e spingendo contemporaneamente lo stelo nella tastierina.

La chiave ripiegata si spiega automaticamente mediante la pressione del pulsante.

### Sostituzione della batteria della chiave telecomando



Se le serrature non reagiscono ripetutamente al segnale inviato dalla chiave telecomando da una distanza normale, sostituire la batteria.

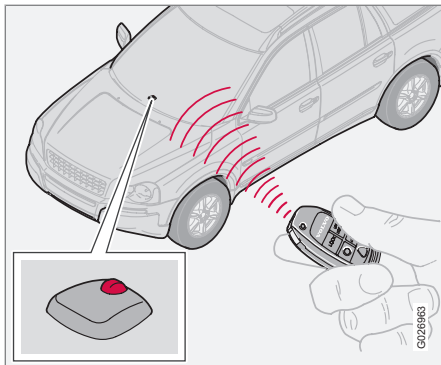
1. Staccare il coperchio facendo leva delicatamente sul bordo posteriore con un piccolo cacciavite.

2. Sostituire la batteria (tipo CR 2032, 3 V) – il polo positivo deve essere rivolto verso l'alto. Non toccare la batteria e le relative superfici di contatto con le dita.
3. Rimontare la copertura. Controllare che la guarnizione in gomma sia integra e posizionata correttamente per evitare infiltrazioni di acqua.
4. Consegnare la batteria a un riparatore Volvo affinché possa essere smaltita nel rispetto dell'ambiente.



## Bloccaggio e sbloccaggio

### Dall'esterno



Con la chiave del telecomando si bloccano/ sbloccano tutte le portiere e il portellone contemporaneamente.

Lo sportello del serbatoio del carburante può essere aperto quando l'automobile è sbloccata. Dopo la chiusura dell'automobile, lo sportello rimane sbloccato per 10 minuti per consentire il rifornimento di carburante con l'automobile bloccata e l'antifurto inserito.

### NOTA

È possibile bloccare l'automobile anche se una portiera o il portellone sono aperti<sup>1</sup> - quando vengono chiusi, sussiste il rischio che le chiavi restino chiuse all'interno dell'automobile.

### ATTENZIONE

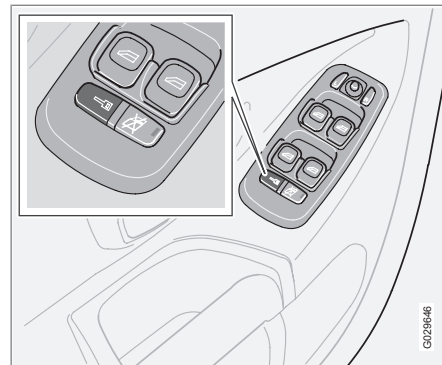
Prestare attenzione a non chiudere alcun passeggero nell'automobile bloccandola dall'esterno con la chiave telecomando. In questo caso non è possibile uscire utilizzando i comandi all'interno dell'automobile. Vedere la sezione "Bloccaporte" di seguito.

### Ripetizione bloccaggio automatico

Se nessuna delle portiere né il portellone vengono aperti entro 2 minuti dallo sbloccaggio con la chiave telecomando, tutte le serrature si ribloccano automaticamente. Tale funzione evita che l'automobile possa rimanere sbloccata per errore.

Per le automobili dotate di antifurto, vedere pagina 133.

### Bloccaggio automatico



Il bloccaggio automatico si attiva e disattiva dal pannello di comando nella portiera del conducente. La funzione interviene bloccando automaticamente le portiere quando la velocità dell'automobile supera 7 km/h. Il bloccaggio automatico si disattiva quando si apre una portiera dall'interno o si sbloccano tutte le portiere dal pannello di comando.

### Attivazione/disattivazione

La chiave telecomando deve trovarsi in posizione I o II, vedere pagina 147.

<sup>1</sup> Non in tutti i mercati.

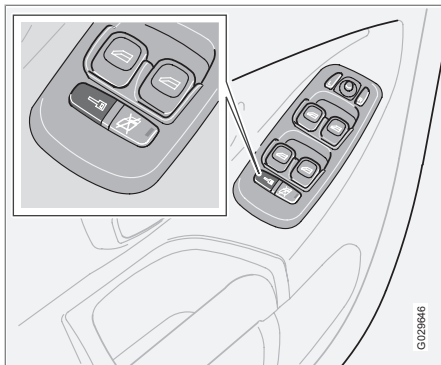


## Bloccaggio e sbloccaggio

- Premere il pulsante **READ** nella leva sinistra del volante per confermare eventuali messaggi sul display.
- Tenere premuto il pulsante della chiusura centralizzata finché il display informativo non visualizza un nuovo messaggio relativo allo stato di bloccaggio/sbloccaggio.

Il messaggio **BLOCCO AUTOM. ON** (l'automobile si blocca anche quando è in movimento) oppure **BLOCCO AUTOM. OFF** viene visualizzato sul display.

### Dall'interno

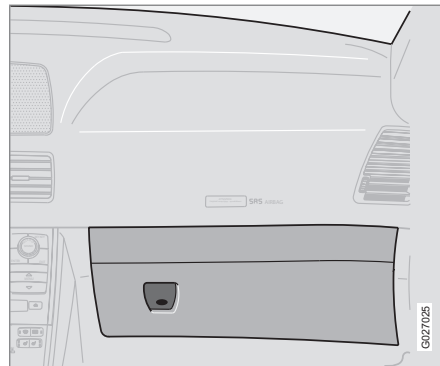


Dal pannello di comando nella portiera del conducente (o del passeggero) si possono bloc-

care o sbloccare contemporaneamente tutte le portiere e il portellone.

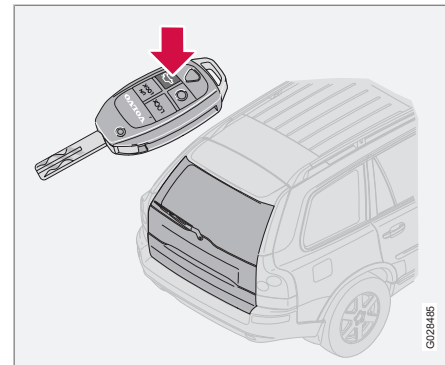
Tutte le portiere possono essere bloccate con il pulsante di bloccaggio nel pannello di comando di ogni portiera.

### Cassetto portaoggetti




Il cassetto portaoggetti può essere bloccato con lo stelo della chiave telecomando.

### Portellone



Con il telecomando è possibile disattivare l'antifurto e sbloccare esclusivamente il portellone.

1. Premere il pulsante del telecomando  - il portellone si sblocca e potrà essere successivamente aperto.
  - > I sensori di inclinazione e movimento dell'antifurto\* e il sensore per l'apertura del portellone si disattivano. Le portiere rimangono bloccate e coperte dall'antifurto.
2. Se tutte le portiere sono ancora bloccate quando si richiude il portellone, questo rimane sbloccato e con antifurto disatti-




## Bloccaggio e sbloccaggio

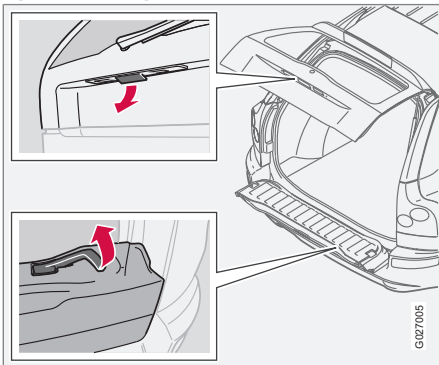
vato dopo la chiusura. Le altre portiere rimangono bloccate con l'antifurto attivato come in precedenza.

3. Per bloccare e attivare l'antifurto anche per il portellone - premere il pulsante del telecomando **LOCK**.

### **i** NOTA

Se il portellone non viene aperto dopo essere stato sbloccato con il pulsante , si riblocca automaticamente dopo circa 2 minuti.

### Apertura del portellone



1. Il portellone si apre tirando la relativa maniglia come mostrato nell'illustrazione.
2. La sponda posteriore è abbassata tirando la relativa maniglia verso l'alto.

### Bloccaporte\*2

In posizione bloccaporte, le maniglie interne sono disabilitate meccanicamente, quindi non è possibile aprire le portiere dall'interno.

La posizione bloccaporte si attiva dall'esterno con il pulsante **LOCK** della chiave telecomando o bloccando la portiera del conducente con lo stelo della chiave, con un ritardo di 10-25 secondi dal bloccaggio delle portiere.

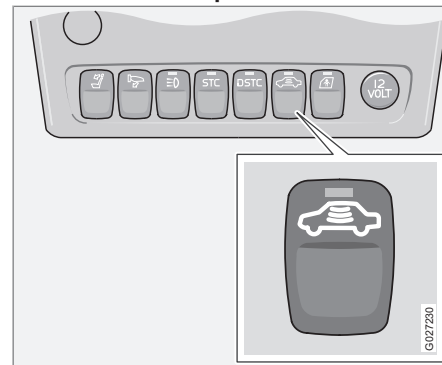
Prima di attivare la posizione bloccaporte, occorre chiudere tutte le portiere.

L'automobile può essere sbloccata solo con il pulsante **UNLOCK** della chiave telecomando quando è in posizione bloccaporte. La portiera del conducente può anche essere sbloccata manualmente con lo stelo della chiave.

### **⚠** ATTENZIONE

Non lasciare alcun passeggero nell'automobile senza disattivare il bloccaporte per evitare che rimanga chiuso dentro.

### Disattivazione temporanea



*Pulsante per la disattivazione temporanea del bloccaporte.*

Dovendo bloccare le portiere dall'esterno nonostante qualcuno resti a bordo dell'automobile, è possibile disattivare temporaneamente la posizione bloccaporte.

1. Inserire la chiave telecomando nel bloccetto di accensione, portarla in posizione **II** e di nuovo in posizione **I** o **0**.
2. Premere il pulsante. I sensori di movimento e inclinazione dell'antifurto\* si disattivano contemporaneamente, vedere pagina 134.

<sup>2</sup> Non in tutti i mercati e solo in combinazione con l'antifurto.

\* Optional/accessorio; per maggiori informazioni, vedere Introduzione.

**Bloccaggio e sbloccaggio**

La spia sul pulsante rimane accesa finché non si blocca l'automobile con la chiave telecomando. Il display visualizza un messaggio che scompare soltanto quando la chiave telecomando viene estratta dal blocchetto di accensione.

Al successivo avviamento del motore, il sistema si resetta. In tal modo si riattivano la posizione bloccaporte e i sensori di movimento e inclinazione dell'antifurto.

**NOTA**

- L'antifurto si attiva al bloccaggio dell'automobile.
- Se si apre una portiera dall'interno si attiva l'antifurto.

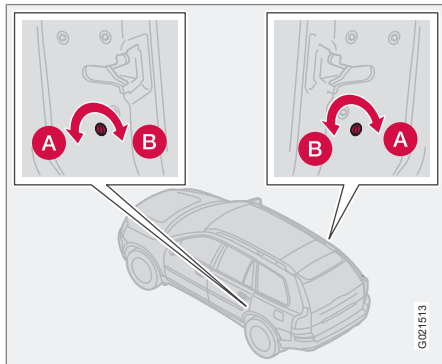


### Fermo di sicurezza per bambini

#### Fermo di sicurezza per bambini manuale - portiere posteriori

I comandi dei fermi di sicurezza per bambini si trovano sul bordo posteriore delle portiere posteriori. I comandi sono accessibili solo con le portiere posteriori aperte.

#### Comandi

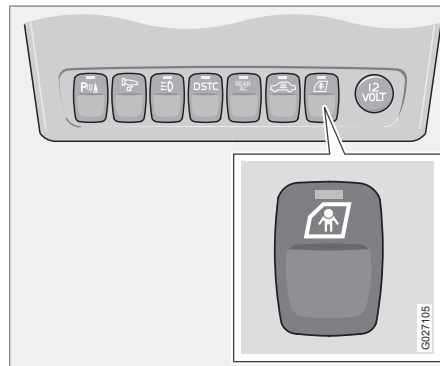


Comando del fermo di sicurezza per bambini - portiera posteriore sinistra o destra.

Per modificare l'impostazione con i comandi nelle portiere posteriori, ruotarli tra i fincorsa con un oggetto metallico piatto, ad esempio un cacciavite.

- A** Posizione con sicura per bambini - la portiera posteriore non può essere aperta dall'interno: Ruotare verso l'esterno.
- B** Posizione senza sicura per bambini - la portiera posteriore può essere aperta dall'interno: Ruotare verso l'interno.

#### Fermo di sicurezza elettrico per bambini - portiere posteriori\*



Utilizzare il pulsante sul quadro centrale per attivare/disattivare il fermo di sicurezza per bambini nelle portiere posteriori.

1. Portare la chiave di accensione in posizione I o II, vedere pagina 147.
2. Premere il pulsante.

Quando la spia sul pulsante è accesa, gli alzacristalli e le portiere posteriori sono bloccati.

Il display visualizza un messaggio a indicazione che il fermo di sicurezza per bambini è attivato/disattivato.

#### **i** NOTA

Finché è attivato il fermo di sicurezza per bambini, le portiere posteriori non possono essere aperte dall'interno.



## Allarme\*

**Antifurto**

Quando l'antifurto è inserito, esso controlla continuamente tutti gli ingressi di allarme.

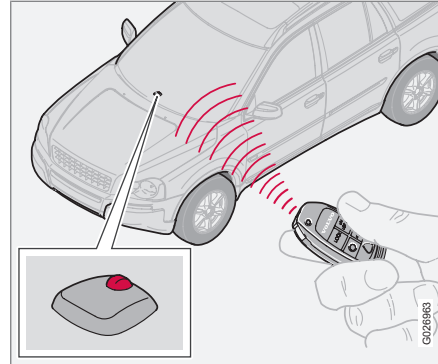
L'antifurto interviene se:

- si apre una portiera, il cofano o il baule
- viene utilizzata una chiave non approvata nel blocchetto di accensione o si tenta di forzare il blocchetto
- vengono rilevati movimenti nell'abitacolo (se è presente un sensore di movimento)
- l'automobile viene sollevata o trainata (se l'automobile è dotata di sensore di inclinazione)
- il cavo della batteria viene staccato
- qualcuno tenta di staccare la sirena.

**NOTA**

I sensori di movimento comportano l'intervento dell'antifurto in caso di movimenti nell'abitacolo (rilevano anche i flussi d'aria). L'antifurto può quindi intervenire se si lascia l'automobile con un finestrino o il tettuccio aperto o si utilizza un riscaldatore abitacolo.

Per evitare questo inconveniente: Chiudere i finestrini/il tettuccio prima di lasciare l'automobile. Se si utilizza il riscaldatore abitacolo integrato (o un riscaldatore portatile elettrico) - non dirigere verso l'alto il flusso dell'aria in uscita dalle bocchette.

**Indicatore antifurto**

Una spia rossa sul cruscotto indica lo stato dell'antifurto:

- Spia spenta - antifurto disattivato.
- Spia lampeggiante una volta ogni due secondi - antifurto attivato.
- Spia lampeggiante rapidamente dopo che l'antifurto è stato disattivato e prima di portare la chiave telecomando in posizione II - antifurto intervenuto.

Se si verifica un'anomalia nell'antifurto, viene visualizzato un messaggio sul display. Rivolgersi a un riparatore. Si raccomanda un riparatore autorizzato Volvo.

**NOTA**

Non tentare di riparare o modificare i componenti dell'antifurto. Ogni tentativo può invalidare la copertura assicurativa.

**Attivazione della funzione di allarme**

- Premere il pulsante **LOCK** sulla chiave telecomando. Un lampeggio prolungato degli indicatori di direzione dell'automobile conferma che l'antifurto è attivato e tutte le portiere sono bloccate.

**IMPORTANTE**

L'antifurto è attivato quando gli indicatori di direzione emettono un lampeggio prolungato e la spia sul cruscotto lampeggia ogni due secondi.

**Disattivazione della funzione di allarme**

- Premere il pulsante **UNLOCK** sulla chiave telecomando. Due brevi lampeggi degli indicatori di direzione dell'automobile confermano che l'antifurto è disattivato.
  - > Per la disattivazione manuale, vedere la sezione "Spegnimento di un antifurto intervenuto" di seguito.



### Allarme\*

#### Azzeramento automatico dell'antifurto

La funzione impedisce di lasciare l'automobile inavvertitamente senza attivare l'antifurto.

Se nessuna delle portiere né il portellone vengono aperti entro due minuti dalla disattivazione dell'antifurto (e l'automobile è stata sbloccata con la chiave telecomando), l'antifurto si riattiva automaticamente. L'automobile viene contemporaneamente bloccata.

#### Attivazione automatica dell'allarme

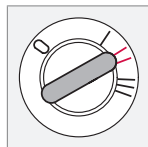
In alcuni Paesi, l'allarme antifurto si inserisce dopo un po' che la portiera del conducente è stata aperta e chiusa senza che sia stato effettuato alcun bloccaggio.

#### Spegnimento di un antifurto intervenuto

- Premere il pulsante **UNLOCK** della chiave telecomando o inserirla nel blocchetto di accensione.

Un segnale di conferma viene inviato dagli indicatori di direzione, che lampeggiano brevemente due volte.

#### La chiave telecomando è fuori uso



Se l'antifurto non può essere disattivato con la chiave telecomando, ad esempio se la batteria della chiave è scarica, è possibile sbloccare l'automobile, disattivare l'antifurto e accendere il motore come

segue:

1. Sbloccare la portiera del conducente manualmente e aprirla - L'antifurto interviene e la sirena suona.
2. Inserire la chiave telecomando nel blocchetto di accensione - L'antifurto si disattiva.
  - > La spia dell'antifurto lampeggia velocemente finché non si porta la chiave telecomando in posizione II.

#### Segnali di allarme

Quando interviene l'antifurto, si verifica quanto segue:

- La sirena si attiva per 25 secondi o finché l'antifurto non viene disattivato. La sirena è dotata di una propria batteria e funziona a prescindere dallo stato della batteria dell'automobile.
- Tutti gli indicatori di direzione lampeggiano per 5 minuti o finché l'antifurto non viene disattivato.

#### Livello di allarme ridotto

Per evitare interventi indesiderati dell'antifurto, ad esempio quando si lascia un cane nell'automobile bloccata oppure si viaggia su un treno o in traghetto, si consiglia di disinserire temporaneamente i sensori di movimento e inclinazione.

Seguire la stessa procedura del disinserimento temporaneo del bloccaporte, vedere pagina 130.





Generalità.....	138
Rifornimento carburante.....	141
Avviamento del motore.....	147
Cambio automatico.....	149
Trazione integrale*.....	152
Impianto frenante.....	153
Sistema di stabilità e controllo trazione*.....	155
Sensori parch*.....	157
Blind Spot Information System - BLIS*.....	159
Traino e trasporto.....	163
Ausilio all'avviamento.....	165
Guida con rimorchio.....	167
Dispositivo di traino*.....	169
Gancio di traino staccabile*.....	171
Regolazione del fascio di luce.....	175



# 06

## AVVIAMENTO E GUIDA





## Generalità

### Guida economica

Una guida economica ed ecologica è ottenibile conducendo l'automobile in modo cauto, anticipando e adattando lo stile e la velocità di guida personali a ogni situazione.

- Evitare di guidare con i finestrini aperti.
- Non utilizzare i pneumatici invernali al termine dell'inverno.
- Evitare accelerazioni e frenate brusche non necessarie.
- Togliere dall'automobile gli oggetti inutili - maggiore è il carico maggiore è il consumo di carburante.
- In sede di frenata, utilizzare il freno motore, se non comporta rischi per gli altri utenti della strada.
- Guidare nella marcia più alta possibile, in base al traffico e alle condizioni stradali - riducendo il regime si riduce il consumo di carburante.
- Carico sul tetto e box portasci aumentano la resistenza all'aria e quindi il consumo di carburante - rimuovere il portapacchi quando non viene utilizzato.
- Non riscaldare il motore al minimo, ma procedere con un carico leggero non appena possibile - il motore freddo consuma più carburante.

Per maggiori informazioni e altri consigli, vedere pagine 12 e 297.

### **ATTENZIONE**

Non spegnere mai il motore durante la guida, ad esempio in discesa, in quanto si disattivano sistemi importanti come servosterzo e servofreno.

### Guado

È possibile guidare l'automobile nell'acqua a una profondità max di 40 cm a una velocità max di 10 km/h. Prestare la massima attenzione in caso di corrente.

### **IMPORTANTE**

Se penetra acqua nel filtro dell'aria, il motore può danneggiarsi.

A profondità maggiore, l'acqua potrebbe penetrare nella trasmissione. In tal caso si riduce la capacità lubrificante degli oli e quindi la durata dei relativi impianti.

Per attraversare una pozza d'acqua, procedere a velocità ridotta senza fermare l'automobile. Una volta passata l'acqua, premere leggermente il pedale del freno per controllare che la forza di frenata sia corretta. Acqua, fango ecc.

possono bagnare le pastiglie dei freni riducendo la forza di frenata.

### **NOTA**

Pulire i contatti elettrici di elemento termico monoblocco e collegamento del rimorchio dopo la guida in acqua e fango.

### **IMPORTANTE**

Non lasciare l'automobile in una pozza d'acqua che supera il livello delle soglie in quanto si potrebbero verificare guasti elettrici.

Se il motore si spegne in una pozza d'acqua profonda, non provare a riaccenderlo. Trainare l'automobile fuori dalla pozza d'acqua.

### Motore, cambio e impianto di raffreddamento

In condizioni di guida difficili, ad esempio su fondi ripidi e nei climi caldi, il motore e la trasmissione potrebbero surriscaldarsi. Questo fenomeno è accentuato dalla presenza di carichi pesanti.

- Rimuovere le luci supplementari davanti alla griglia se si guida in climi caldi.
- Se sussiste il rischio di surriscaldamento si attiva una funzione protettiva integrata al cambio che, fra l'altro, accende la spia



## Generalità

gialla sul cruscotto e visualizza un messaggio che indica come procedere. Seguire la raccomandazione.

- Se l'indicatore di temperatura del refrigerante del motore entra nella zona rossa - fermarsi e fare funzionare il motore al minimo per alcuni minuti.
- In caso di surriscaldamento il climatizzatore può disattivarsi temporaneamente.
- Non spegnere subito il motore dopo aver guidato su percorsi difficili.

Per maggiori informazioni sul possibile surriscaldamento durante la guida con rimorchio; vedere pagina 167.

**NOTA**

È normale che la ventola di raffreddamento del motore rimanga in funzione per un certo tempo dopo lo spegnimento del motore.

**IMPORTANTE**

La temperatura di esercizio del cambio è controllata per prevenire danni ai componenti della trasmissione. Se sussiste il rischio di surriscaldamento si accende una spia sul cruscotto e viene visualizzato un messaggio. Seguire la raccomandazione.

**Portellone aperto****ATTENZIONE**

Non guidare con il portellone aperto. Attraverso il bagagliaio possono entrare nell'abitacolo gas di scarico tossici.

**Non sovraccaricare la batteria**

Le funzioni elettriche dell'automobile impegnano la batteria a livelli diversi. Non tenere la chiave telecomando in posizione **II** a motore spento. Usare piuttosto la posizione **I**, che consuma meno corrente.

La presa elettrica da 12 V nel bagagliaio eroga corrente anche se la chiave telecomando è stata estratta dal blocchetto di accensione.

Prestare inoltre attenzione ai vari accessori che impegnano l'impianto elettrico. Non utilizzare funzioni che consumano molta corrente quando il motore è spento. Queste funzioni sono, ad esempio:

- ventola dell'abitacolo
- tergicristallo
- impianto audio (volume alto)
- fari.

Se la tensione della batteria è bassa, il display informativo visualizza il messaggio **BATTERIA SCARICA RISP. ENERGIA**. La funzione di

risparmio energetico disattiva o limita alcune funzioni, ad esempio ventola dell'abitacolo e/o impianto audio.

- Ricaricare la batteria accendendo il motore e lasciandolo funzionare per almeno 15 minuti. La batteria si ricarica meglio durante la guida che con il motore al minimo.

**Guida su fondi stradali irregolari**

La Volvo XC90 è progettata soprattutto per la guida su strade extraurbane, ma ha caratteristiche ottimali anche per la guida su strade dissestate o fuoristrada. Per non ridurre la vita utile dell'automobile, ricordare quanto segue:

- Guidare lentamente su fondi stradali irregolari - in questo modo si evita di danneggiare il sottoscocca del telaio.
- Se si procede su un fondo morbido, sabbia o neve, si consiglia di mantenere l'automobile in movimento ed evitare i passaggi di marcia. Non fermare l'automobile.
- Se si procede su una forte pendenza e sussiste il rischio di ribaltamento - non tentare mai di girare l'automobile ma tornare indietro in retromarcia.
- Non procedere mai trasversalmente su una pendenza - procedere nel verso della pendenza.



### Generalità



#### NOTA

Non guidare su pendenze ripide se il livello del carburante è basso. Se il motore non riceve carburante a sufficienza si può danneggiare la marmitta catalitica. In caso di guida su forti pendenze, il serbatoio deve essere pieno oltre la metà per non rischiare che si spenga il motore.

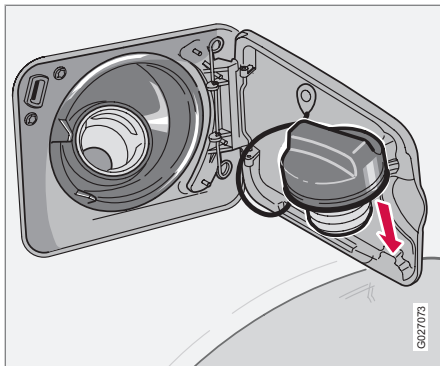
#### Fondo stradale scivoloso

Esercitarsi con la guida su strada sdruciolevole in modo controllato, in modo da imparare le reazioni dell'automobile.



## Rifornimento carburante

### Apertura dello sportello del serbatoio



*Il tappo del serbatoio si trova all'interno dello sportellino, sul parafrangente posteriore destro, e può essere appeso allo sportellino.*

Lo sportello del serbatoio del carburante è sbloccato e può essere aperto quando l'automobile è aperta.

#### **i** NOTA

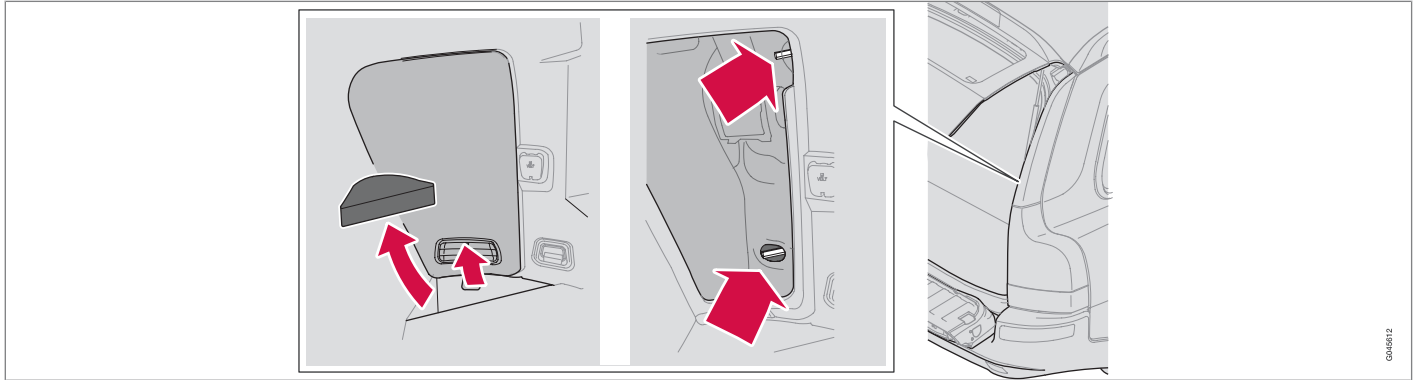
Lo sportello rimane sbloccato per 10 minuti dal bloccaggio dell'automobile. In seguito si blocca automaticamente.

### Sbloccaggio di emergenza dello sportello del serbatoio

Lo sbloccaggio manuale dello sportello del serbatoio può essere necessario quando la normale apertura non è possibile. Procedere come segue:

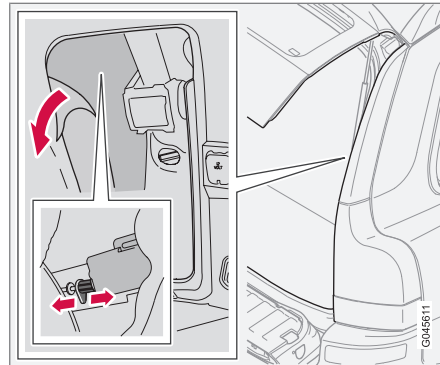


## Rifornimento carburante



Operazioni 1-3.

1. Sollevare l'inserto angolare posteriore destro del pavimento del bagagliaio.
2. Aprire lo sportello del serbatoio sollevando la maniglia e tirandola verso l'esterno.
3. Spostare l'isolante per accedere al fermo elettrico dello sportello.



Operazioni 4-5.

4. Infilare la mano e localizzare il fermo. Questo si trova presso il bordo posteriore dello sportello del serbatoio.
5. Tirare il pistone di bloccaggio all'indietro con cautela e aprire lo sportello.

Dopo il rifornimento è possibile ribloccare lo sportello chiudendolo e inserendo il pistone di bloccaggio.

**ATTENZIONE**

Dietro il pannello sono presenti bordi affilati. Muovere la mano lentamente e con cautela.

0045612

0045611



**Rifornimento carburante****Tappo del serbatoio**

In caso di temperature esterne elevate, si può creare una certa sovrappressione nel serbatoio. In tal caso, aprire il tappo lentamente

**NOTA**

Reinstallare il tappo del serbatoio dopo il rifornimento. Ruotare finché non si sentono uno o più "clic".

**Rifornimento carburante**

Non rifornire eccessivamente ma interrompere quando l'ugello della pompa scatta.

**NOTA**

Un serbatoio troppo pieno può provocare traboccamenti in caso di clima caldo.

Il carburante di qualità inferiore a quello indicato in questo capitolo non deve essere utilizzato poiché la potenza del motore e il consumo di carburante ne possono essere influenzati negativamente.

**Generalità sul carburante****ATTENZIONE**

Non inalare mai i vapori di carburante e prevenire il contatto con gli occhi.

Se il carburante entra in contatto con gli occhi, togliere le eventuali lenti a contatto e risciacquare gli occhi con abbondante acqua per almeno 15 minuti. Consultare un medico.

Non ingerire il carburante. Benzina, bioetanolo, relative miscele e gasolio sono altamente tossici e, se ingeriti, possono causare lesioni permanenti o mortali. In caso di ingestione, consultare immediatamente un medico.

**ATTENZIONE**

Il carburante versato sul terreno può essere incendiato dai gas di scarico.

Spegnere il riscaldatore a carburante prima di cominciare il rifornimento.

Non portare mai con sé un telefono cellulare acceso durante il rifornimento. L'eventuale attivazione della suoneria può creare una scintilla e infiammare i vapori di benzina, causando incendi e lesioni personali.

**! IMPORTANTE**

La miscelazione di tipi di carburante diversi e l'utilizzo di carburante non raccomandato invalidano le garanzie Volvo e gli eventuali contratti di assistenza integrativi, a prescindere dal tipo di motore. Nota - Non applicabile per le automobili con motori omologati per il funzionamento a etanolo (E85).

Per maggiori informazioni su consumo di carburante, emissioni di CO<sub>2</sub> e capacità del serbatoio, vedere pagina 297.

**A benzina**

La benzina deve essere conforme alla norma EN 228. La maggior parte dei motori funziona con benzina a 91, 95 e 98 RON.

- Non utilizzare carburante a 91 RON nei motori a 4 cilindri e utilizzarlo solo in caso di effettiva necessità negli altri motori.
- La benzina a 95 RON può essere utilizzata durante la guida normale.
- Si raccomanda la benzina a 98 RON per le massime prestazioni e il minimo consumo di carburante.

Per prestazioni e consumi di carburante ottimali a temperature superiori a +38 °C, si raccomanda l'utilizzo di benzina con il massimo numero di ottani.



### Rifornimento carburante

#### **IMPORTANTE**

- Utilizzare esclusivamente benzina senza piombo per non danneggiare la marmitta catalitica.
- Non utilizzare mai additivi non raccomandati da Volvo.

#### **Marmitta catalitica**

La marmitta catalitica serve a filtrare i gas di scarico. È collocata nel flusso dei gas di scarico, vicino al motore, per raggiungere rapidamente la temperatura di esercizio. La marmitta catalitica è costituita da un monolito (pietra ceramica o metallo) e canali. Le pareti dei canali sono rivestite con platino/rodio/palladio. Tali metalli svolgono la funzione catalitica, cioè favoriscono le reazioni chimiche senza consumarsi.

#### **Sensore di ossigeno Lambdasond™**

La sonda Lambda fa parte di un impianto di regolazione che ha il compito di ridurre le emissioni e ottimizzare i consumi di carburante.

Un sensore analizza il tenore di ossigeno nei gas di scarico provenienti dal motore. I valori rilevati durante l'analisi dei gas di scarico sono trasmessi a un sistema elettronico che controlla continuamente gli iniettori. Il rapporto tra carburante e aria in arrivo al motore viene regolato continuamente. Queste regolazioni consentono di creare le condizioni ottimali per una combustione efficiente delle sostanze nocive (idrocarburi, ossido di carbonio e ossidi di azoto) con l'ausilio di una marmitta catalitica a tre vie.

#### **Diesel**

Il gasolio deve essere conforme alla norma EN 590 o JIS K2204.

#### **IMPORTANTE**

Utilizzare esclusivamente carburanti conformi alle norme europee relative al gasolio.

#### **IMPORTANTE**

Carburanti simili al gasolio da non utilizzare: additivi speciali, Marine Diesel Fuel, olio combustibile, RME<sup>1</sup> (estere metilico di olio vegetale) e olio vegetale. Tali carburanti non soddisfano i requisiti Volvo e aumentano usura e danni al motore non coperti dalle garanzie Volvo.

I motori diesel sono sensibili alle impurità, ad esempio una quantità eccessiva di particelle di zolfo. Utilizzare solo gasolio di marche note. Non utilizzare mai carburante di qualità dubbia.

A basse temperature (da -40°C a -6°C), il gasolio può formare depositi di paraffina che rendono difficile l'avviamento. Le maggiori industrie produttrici forniscono anche carburante speciale per temperature esterne inferiori allo zero. Questo carburante è più fluido alle basse temperature e riduce il rischio di formazione di depositi di paraffina.

#### **IMPORTANTE**

Usare lo speciale carburante invernale durante la stagione fredda.

Il rischio di condensa nel serbatoio si riduce se il serbatoio viene mantenuto costantemente

<sup>1</sup> Il gasolio può contenere una certa quantità di RME e non è consentito aggiungerne ulteriormente.

**Rifornimento carburante**

pieno. Assicurarsi che la zona intorno al tubo di rifornimento sia pulita durante il rifornimento. Evitare versamenti sulle superfici verniciate. Lavare con acqua e sapone se si verificano versamenti.

**! IMPORTANTE**

Il contenuto di zolfo non deve superare 50 ppm.

**Esaurimento del carburante**

In caso di esaurimento del carburante in un motore diesel, per il riavvio dopo il rifornimento può essere necessario rivolgersi a un riparatore per lo sfiatò dell'impianto di alimentazione, vista la sua particolare struttura.

In caso di spegnimento del motore per esaurimento del carburante, occorre attendere qualche istante prima di controllare l'impianto di alimentazione. Dopo aver effettuato il rifornimento e prima di avviare il motore, procedere in questo modo:

1. Inserire la chiave telecomando nel blocchetto di accensione e portarla in posizione **II** (vedere pagina 147).
2. Attendere circa 1 minuto.
3. Per accendere il motore: Premere il pedale del freno e/o della frizione, quindi portare la chiave telecomando in posizione **III**.

**Scarico della condensa dal filtro del carburante**

Nel filtro del carburante la condensa viene separata dal carburante. La condensa potrebbe altrimenti causare problemi al motore.

Lo svuotamento del filtro del carburante deve essere effettuato attenendosi agli intervalli di sostituzione indicati nel Libretto di Servizio e Garanzia o qualora si sospetti l'utilizzo di carburante contaminato da impurità.

**! IMPORTANTE**

Alcuni additivi speciali compromettono la funzione di separazione dell'acqua del filtro del carburante.

**Filtro antiparticolato diesel (DPF)**

Le automobili diesel possono essere dotate di filtro antiparticolato che aumenta l'efficacia della depurazione dei gas di scarico. Durante la guida normale, le particelle contenute nei gas di scarico vengono raccolte nel filtro. Per bruciare le particelle e svuotare il filtro si attiva la rigenerazione. A tal fine, il motore deve aver raggiunto la normale temperatura di esercizio.

La rigenerazione del filtro avviene automaticamente e in genere richiede 10-20 minuti. In caso di velocità media ridotta, può richiedere

più tempo. Durante la rigenerazione, il consumo di carburante aumenta leggermente.

Il lunotto termico può attivarsi automaticamente e senza indicazione per aumentare il carico sul motore durante la rigenerazione.

**Rigenerazione in climi freddi**

Se l'automobile viene utilizzata spesso per brevi tragitti in climi freddi, il motore non raggiunge la normale temperatura di esercizio. In tal caso, la rigenerazione del filtro antiparticolato diesel non avviene e il filtro non si svuota.

Quando il filtro si è riempito di particelle all'80% circa, si accende la spia gialla sul cruscotto e viene visualizzato il messaggio **FAP PIENO VEDERE MANUALE** sul display del cruscotto.

Avviare la rigenerazione del filtro guidando l'automobile, preferibilmente su una strada extraurbana o un'autostrada, finché il motore non raggiunge la normale temperatura di esercizio. Continuare a guidare l'automobile per altri 20 minuti circa.

**i NOTA**

Durante la rigenerazione si può avvertire una lieve riduzione temporanea della potenza del motore.



### Rifornimento carburante

Al termine della rigenerazione, il messaggio viene cancellato automaticamente.

Utilizzare il riscaldatore di parcheggio\* nei climi freddi affinché il motore raggiunga più velocemente la temperatura di esercizio.



#### **IMPORTANTE**

Se il filtro si riempie completamente, può diventare inservibile. In tal caso è difficile accendere il motore e il rischio deve essere sostituito.



## Avviamento del motore

**Prima di avviare il motore**

- Inserire il freno di stazionamento.

**Cambio automatico**

- Leva selettoria in posizione **P** oppure **N**.

**ATTENZIONE**

Non estrarre mai la chiave telecomando dal blocchetto di accensione durante la guida o il traino. Si può attivare il bloccasterzo impedendo la manovra dell'automobile.

La chiave telecomando deve trovarsi in posizione **II** durante il traino.

**NOTA**

Lo stelo della chiave telecomando deve essere completamente estratto all'avvio dell'automobile, vedere pagina 126. In caso contrario, l'immobilizer potrebbe non dare il consenso all'avviamento.

**NOTA**

Per alcuni tipi di motore, il regime minimo all'avviamento a freddo può essere decisamente superiore al normale. Questo avviene al fine di portare rapidamente l'impianto di depurazione dei gas di scarico alla normale temperatura di esercizio per ridurre le emissioni e l'impatto sull'ambiente.

**Avviamento del motore****! IMPORTANTE**

Se il motore non si accende dopo 3 tentativi, attendere 3 minuti prima di riprovare. La capacità di avviamento aumenta se la batteria di avviamento ha il tempo di recuperare.

**A benzina**

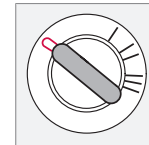
- Portare la chiave telecomando in posizione **III**. Se il motore non si avvia entro 5-10 secondi, rilasciare la chiave e riprovare.

**Diesel**

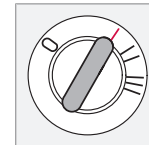
1. Portare la chiave telecomando in posizione **II**.

Si accende una spia nel quadro comandi combinato per confermare che è in corso il preriscaldamento del motore, vedere pagina 57.

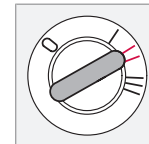
2. Quando si spegne la spia, portare la chiave in posizione **III**.
  - > Il motorino di avviamento si attiva.

**Bloccetto di avviamento e bloccasterzo****0 - Posizione di bloccaggio**

Il bloccasterzo si innesta quando si estrae la chiave telecomando dal blocchetto di accensione.

**I - Posizione radio**

Bloccasterzo disattivato. È possibile utilizzare alcune funzioni. L'impianto elettrico del motore è disinserito.

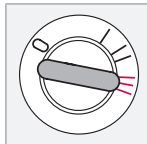
**II - Posizione di marcia**

Posizione della chiave telecomando durante la marcia. L'intero impianto elettrico è inserito.



### Avviamento del motore

#### III – Posizione di avviamento



Il motorino di avviamento si attiva. La chiave telecomando è rilasciata all'accensione del motore e ritorna automaticamente in posizione di marcia.

Se la chiave è difficile da girare, le ruote anteriori sono posizionate in modo da creare tensioni nel bloccasterzo. In tal caso, ruotare il volante in entrambe le direzioni mentre si gira la chiave.

#### Avviamento automatico (3.2)

Con la funzione di avviamento automatico non è necessario tenere la chiave telecomando in posizione III fino all'accensione del motore.

- Portare la chiave in posizione di accensione e rilasciarla. Il motorino di avviamento si attiva quindi automaticamente fino all'avviamento del motore (max 10 secondi).



#### NOTA

Per ridurre il rischio di furti, accertarsi che il bloccasterzo sia bloccato quando l'automobile viene parcheggiata.

#### Chiavi telecomando e immobilizer elettronico

Non tenere la chiave telecomando nel medesimo portachiavi con altre chiavi o oggetti metallici. L'immobilizer elettronico potrebbe attivarsi per errore.

Non portare mai il motore a regime elevato subito dopo un avviamento a freddo!

Se il motore non si avvia o ha difficoltà di accensione, rivolgersi a un riparatore. Si raccomanda un riparatore Volvo.



#### ATTENZIONE

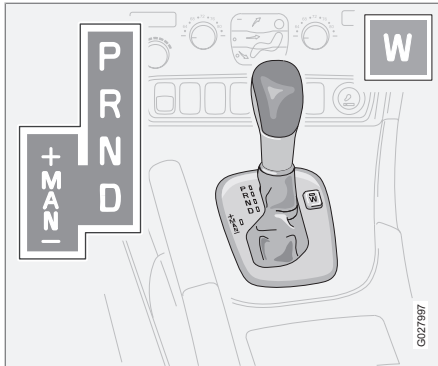
Non portare **mai** la chiave telecomando in posizione I o 0 e non estrarla **mai** dal blocchetto di accensione durante la marcia. Si può attivare il bloccasterzo impedendo la manovra dell'automobile.

Estrarre sempre la chiave telecomando dal blocchetto di accensione quando si lascia l'automobile, in particolare se vi sono bambini all'interno.



## Cambio automatico

### Posizioni del cambio



#### P - Posizione di stazionamento

Selezionare la posizione **P** per avviare o parcheggiare l'automobile.

#### ! IMPORTANTE

L'automobile deve essere ferma quando si seleziona la posizione **P**.

#### i NOTA

Premere il pedale del freno per spostare la leva selettoria dalla posizione **P**.

In posizione **P** il cambio è bloccato meccanicamente. Inserire sempre il freno di stazionamento quando si parcheggia.

#### R - Posizione di retromarcia

L'automobile deve essere ferma quando si seleziona la posizione **R**.

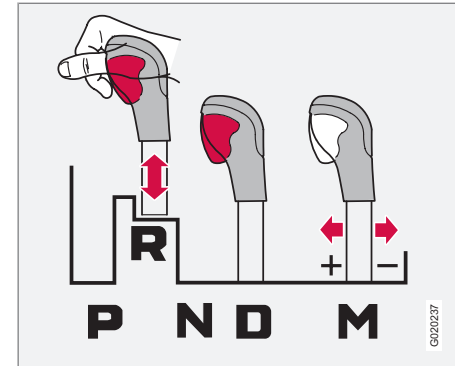
#### N - Posizione di folle

**N** è la posizione di folle. Non è selezionata alcuna marcia e il motore può essere avviato. Inserire il freno di stazionamento quando l'automobile è ferma con la leva selettoria in posizione **N**.

#### D - Posizione di marcia

**D** è la normale posizione di marcia. Il cambio inserisce automaticamente una marcia più alta o bassa, a seconda dell'accelerazione e della velocità. L'automobile deve essere ferma quando si seleziona la posizione **D** dalla posizione **R**.

### Immobilizzatore leva selettoria



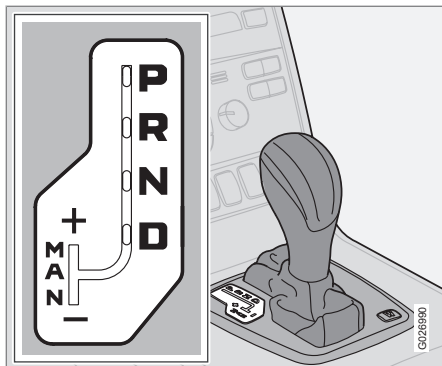
La leva selettoria può essere portata liberamente avanti o indietro tra **N** e **D**. Le altre posizioni hanno un blocco che viene azionato tramite il pulsante di bloccaggio sulla leva selettoria.

Premendo una volta il pulsante di bloccaggio, la leva può essere portata avanti o indietro tra le posizioni **N**, **R** e **P**.



## Cambio automatico

### Posizioni manuali



Per passare dalla posizione di marcia automatica **D** alla posizione manuale, portare la leva verso **M**. Per passare dalla posizione **M** alla posizione di marcia automatica **D**, portare la leva verso **D**.

Nel cambio automatico a 5 rapporti le marce **3**, **4** e **5<sup>1</sup>** presentano la funzione lock-up (marce bloccate), che consente un funzionamento ottimale del freno motore e un minore consumo di carburante.

### Durante la marcia

La posizione manuale del cambio può essere selezionata in qualunque momento durante la marcia. La marcia inserita è bloccata finché non ne viene selezionata un'altra.

Se si porta la leva selettoria su - (meno), l'automobile passa alla marcia inferiore e attiva contemporaneamente il freno motore se si rilascia il pedale dell'acceleratore. Se si porta la leva selettoria su + (più), l'automobile passa alla marcia superiore.

La marcia **3** è la marcia più alta che può essere usata alla partenza.

### W - Inverno



Premere il pulsante **W** per attivare e disattivare il programma Inverno. Se il programma Inverno è attivato, è accesa la spia **W** sul quadro comandi combinato.

Il programma Inverno inserisce la 3a all'avviamento per facilitare la guida su fondo stradale scivoloso. Quando il programma Inverno è attivato, le marce più basse vengono inserite solo con il kick-down.

Il programma **W** può essere selezionato con la leva selettoria in qualsiasi posizione, ma si attiva solo con la leva in posizione **D**.

### Avviamento a freddo

Quando si avvia l'automobile a basse temperature, il cambio potrebbe risultare duro. Questo è dovuto alla maggiore viscosità dell'olio del cambio alle basse temperature. Per ridurre le emissioni di gas di scarico, quando si avvia il motore a basse temperature il passaggio alle marce superiori risulta ritardato.

### NOTA

A seconda della temperatura del motore all'avviamento a freddo, il regime minimo di alcuni motori può essere superiore al normale.

### Sistema adattivo

Il cambio è comandato da un sistema adattivo, che registra continuamente il comportamento del cambio. Il sistema consente di ottimizzare i passaggi di marcia.

### Funzione lock-up

Le marce presentano una funzione di lock-up (marce bloccate), che consente un funzionamento ottimale del freno motore e un minore consumo di carburante.

<sup>1</sup> Nel cambio automatico a 6 rapporti anche la 2a e la 6a presentano la funzione lock-up.





### **Kick-down**

Quando il pedale dell'acceleratore viene premuto completamente (oltre la normale posizione di piena accelerazione) viene inserita automaticamente una marcia più bassa, mediante il cosiddetto kick-down.

Se il pedale acceleratore viene rilasciato dalla posizione di kick-down, avviene un cambio marcia automatico verso l'alto.

Il kick-down si utilizza quando si deve raggiungere la massima accelerazione, ad esempio in caso di sorpasso.

Per impedire il raggiungimento di regimi troppo alti, il programma di comando del cambio è dotato di una protezione contro lo scalo di marcia che blocca la funzione kick-down.

La funzione kick-down non può essere utilizzata con il cambio manuale.

### **Sistemi di sicurezza**

Le automobili con cambio automatico sono dotate di sistemi di sicurezza speciali:

#### **Blocco chiave – Keylock**

La leva selettoria deve trovarsi in posizione **P** per rimuovere la chiave telecomando dal bloccetto di accensione. In tutte le altre posizioni la chiave è bloccata.

### **Posizione di stazionamento (posizione P)**

Automobile ferma con il motore acceso:

- Tenere premuto il pedale del freno quando si porta la leva selettoria in un'altra posizione.



### Trazione integrale\*

#### **Trazione integrale – AWD (All Wheel Drive)**

La trazione integrale è sempre inserita.

La trazione integrale agisce contemporaneamente sulle quattro ruote. La potenza viene distribuita automaticamente fra le ruote anteriori e posteriori. Una frizione elettronica dirige la potenza verso la coppia di ruote che esercita la presa maggiore sul terreno. In tal modo si garantisce la massima aderenza prevenendo lo slittamento delle ruote.

Guidando normalmente, la maggior parte della potenza viene applicata sulle ruote anteriori.

LA trazione integrale aumenta la sicurezza in caso di pioggia, neve e ghiaccio.

**Impianto frenante****Servofreno**

Se l'automobile procede o viene trainata a motore spento, si deve applicare una pressione circa 5 volte superiore sul pedale del freno rispetto a quando il motore è acceso. Tenendo premuto il pedale del freno all'avviamento, si può avvertire che il pedale affonda. Questo è del tutto normale in quanto è attivo il servofreno. Se l'automobile è dotata di EBA (Emergency Brake Assistance) questa sensazione è più evidente.

**ATTENZIONE**

Il servofreno funziona soltanto a motore acceso.

**NOTA**

Se si frena con il motore spento, premere il pedale del freno una sola volta ma in modo energico; non ripetere il movimento.

**Circuiti freni**

La spia si accende se un circuito freni non funziona.

In caso di guasto in uno dei circuiti, l'automobile potrà ancora essere frenata. Il pedale del freno deve essere premuto più a fondo e appare più morbido del normale. Il pedale dovrà essere premuto con più energia per una normale forza frenante.

**L'umidità può influenzare le caratteristiche di frenata**

I componenti dei freni si bagnano se si guida sotto la pioggia battente, nelle pozzanghere e quando si lava l'automobile. La proprietà di attrito delle pastiglie potrebbe ridursi ritardando l'effetto frenante.

Di tanto in tanto, premere leggermente il pedale del freno se si guida per lunghi tragitti sotto la pioggia o nel fango e dopo un avviamento in un clima molto umido o freddo. Le pastiglie dei freni si riscaldano e l'eventuale umidità si asciuga. Si consiglia di fare lo stesso anche prima di lasciare parcheggiata l'automobile per lunghi periodi in tali condizioni meteorologiche.

**Manutenzione**

Per mantenere sempre l'automobile su livelli elevati di sicurezza e affidabilità, si racco-

manda di attenersi agli intervalli di assistenza Volvo indicati nel Libretto di Assistenza e Garanzia, vedere pagina 210.

**! IMPORTANTE**

Si raccomanda di controllare periodicamente l'usura dei componenti dell'impianto frenante.

Chiedere informazioni sulla procedura a un riparatore oppure affidargli direttamente l'ispezione. Si raccomanda un riparatore autorizzato Volvo.

**Se i freni sono molto sollecitati**

Durante la guida in montagna o su altre strade con analoghi dislivelli, i freni dell'automobile vengono sovraccaricati anche se il pedale del freno non viene premuto con particolare forza.

Poiché la velocità inoltre è spesso bassa, i freni non vengono raffreddati in modo altrettanto efficiente come durante la guida in pianura ad alta velocità.

Per non sovraccaricare i freni, passare a una marcia più bassa in discesa invece di utilizzare il pedale del freno. Utilizzare in discesa la stessa marcia che si utilizza in salita. In tal modo si sfrutta il freno motore in modo più efficiente e si limita l'utilizzo del pedale del freno.



## Impianto frenante

Ricordare che la guida con rimorchio aumenta il carico dei freni.

### Sistema antibloccaggio (ABS)



Il sistema ABS (Anti-lock Braking System) evita il bloccaggio delle ruote durante la frenata.

In questo modo la capacità di sterzo rimane immutata e gli ostacoli vengono evitati più facilmente.

Una volta acceso il motore e raggiunta la velocità di circa 20 km/h, viene eseguita una breve autodiagnosi del sistema ABS, che può essere udita e percepita nelle pulsazioni del pedale del freno.

Per sfruttare al massimo le potenzialità del sistema ABS:

1. Premere a fondo il pedale del freno. Si percepiranno delle pulsazioni.
2. Sterzare l'automobile nel senso di marcia. Non rilasciare il pedale.

Provare la frenata con il sistema ABS in un'area non trafficata e in diverse condizioni meteorologiche.

La spia ABS si accende per due secondi se si è verificata un'anomalia nel sistema ABS prima dell'ultimo spegnimento del motore.

### Distribuzione della forza di frenata elettronica – EBD

Il sistema EBD (Electronic Brakeforce Distribution) è integrato nel sistema ABS. Il sistema EBD regola la forza di frenata delle ruote posteriori, in modo da renderla più efficace possibile. La regolazione della forza di frenata può essere udita e percepita sotto forma di pulsazioni del pedale del freno.



#### ATTENZIONE

Se sono accese contemporaneamente le spie FRENI e ABS, può essere presente un'anomalia nell'impianto frenante. Se il livello nel serbatoio dell'olio dei freni è normale, guidare l'automobile con cautela fino al riparatore più vicino per un controllo dell'impianto frenante. Si raccomanda un riparatore autorizzato Volvo.

Se l'olio dei freni è sotto il livello **MIN** nel relativo serbatoio, rabboccare olio dei freni prima di proseguire la guida.

Controllare il motivo della perdita d'olio freni.

### Servofreno di emergenza – EBA

(Emergency Brake Assistance) In caso di frenate brusche, è subito disponibile la piena forza frenante. Il sistema rileva la necessità di una frenata potente, mediante la registrazione della velocità con cui il conducente preme il pedale del freno. Continuare la frenata senza sollevare il piede dal pedale del freno. La funzione si disattiva quando si inizia a rilasciare il pedale del freno. La funzione è sempre attiva. Non è possibile disinserirla.



#### NOTA

Quando si attiva l'EBA, il pedale del freno affonda un po' più del normale. Tenere premuto il pedale del freno per il tempo necessario. Rilasciando il pedale la frenata si interrompe.



## Sistema di stabilità e controllo trazione\*

### Generalità

Il sistema di stabilità e controllo trazione DSTC (Dynamic Stability and Traction Control) aiuta a prevenire lo sbandamento delle ruote migliorando l'aderenza dell'automobile.

Quando il sistema è in funzione, in sede di frenata o accelerazione può essere percepito un suono pulsante. In sede di accelerazione, l'automobile può rispondere più lentamente del normale.

### Funzione antisbandamento

La funzione limita la trazione e la forza di frenata di ogni ruota per prevenire sbandamenti.

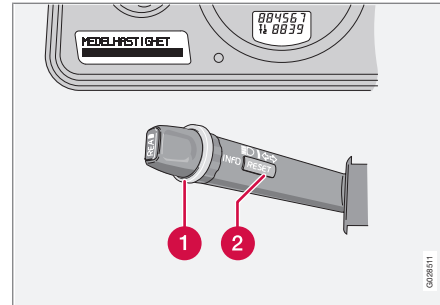
### Funzione antislittamento

La funzione impedisce alle ruote motrici di slittare sul fondo stradale durante l'accelerazione.

### Funzione controllo trazione

La funzione è attiva a bassa velocità e trasferisce la forza dalla ruota motrice che slitta alla ruota motrice che non slitta.

### Funzionalità ridotta



1 Rotella

2 Pulsante **RESET**

È possibile ridurre la funzionalità del sistema in caso di sbandamento e in sede di accelerazione.

L'intervento in caso di sbandamento è ritardato, quindi lo sbandamento è maggiore e consente una guida più dinamica. Allo stesso tempo, l'aderenza su fondi coperti di neve o sabbia migliora in quanto l'accelerazione non è più limitata.

### Utilizzo

1. Ruotare la rotella (1) finché non viene visualizzato il menu DSTC.

**DSTC ON** indica che la funzionalità del sistema è invariata.

**DSTC ANTISPIN OFF** indica che la funzionalità del sistema è ridotta.

2. Tenere premuto **RESET** (2) finché il menu non cambia.

La funzionalità rimane ridotta finché il conducente non riattiva il sistema o fino allo spegnimento del motore. Al successivo riavvio, il DSTC è di nuovo in modalità normale.



### ATTENZIONE

Le caratteristiche di guida dell'automobile possono cambiare se si riduce la funzionalità del sistema.



### NOTA

**DSTC ON** viene visualizzato per alcuni secondi sul display ogni volta che si accende il motore.



### Sistema di stabilità e controllo trazione\*

#### Messaggi sul display

**ANTISKID MOMENT. ESCLUSO** indica che la funzionalità del sistema è temporaneamente ridotta a causa dell'elevata temperatura dei freni.

- La funzione si riattiva automaticamente quando i freni si sono raffreddati.

**ANTISKID RICH. ASSISTENZA** indica che il sistema si è disattivato a causa di un'anomalia.

- Fermarsi in un luogo sicuro e spegnere il motore.
  - > Se il messaggio ricompare quando si riaccende il motore, rivolgersi a un riparatore. Si raccomanda un riparatore autorizzato Volvo.

#### Spie nel quadro comandi combinato

##### Sistema DSTC



All'accensione del motore, la spia si accende e si spegne di nuovo dopo circa 2 secondi

- Indica il controllo del sistema.

#### La spia lampeggia

- Indica che il sistema è in funzione.

#### La spia si accende con luce fissa

Contemporaneamente, il display visualizza **ANTISKID RICH. ASSISTENZA**.

- Indica un'anomalia nel sistema **DSTC**.
  1. Fermarsi in un luogo sicuro e spegnere il motore.
  2. Riaccendere il motore.
- Se la spia si spegne, l'anomalia era temporanea e non è necessario rivolgersi ad un'officina.
- Se la spia rimane accesa, fare controllare il sistema a un riparatore. Si raccomanda un riparatore autorizzato Volvo.

#### La spia si accende con luce gialla fissa

##### Spia di allarme



Contemporaneamente, il display visualizza **CONTR. TRAZIONE MOMENT. ESCLUSA**.

- Indica che la funzionalità del sistema è temporaneamente ridotta a causa dell'elevata temperatura dei freni.

La funzione si riattiva automaticamente quando la temperatura dei freni torna alla normalità.



#### ATTENZIONE

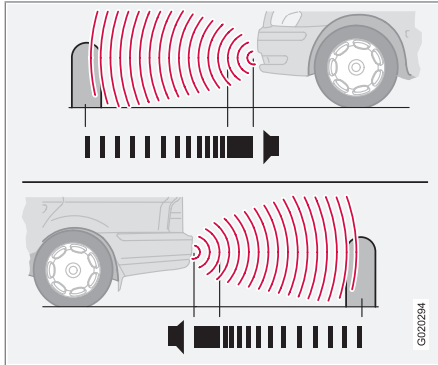
Sebbene adottando uno stile di guida normale il sistema **DSTC** migliora la sicurezza dell'automobile, non deve essere utilizzato per aumentare la velocità in modo incauto.

Prestare sempre la massima attenzione in curva e durante la guida su fondo stradale scivoloso.



## Sensori parch\*

### Generalità<sup>1</sup>



Assistenza al parcheggio anteriore e posteriore.

L'assistenza al parcheggio serve come aiuto per il parcheggio. Un segnale indica la distanza dall'oggetto rilevato.

### ATTENZIONE

L'assistenza al parcheggio non può mai sostituire il ruolo del conducente durante l'operazione di parcheggio. I sensori hanno angoli ciechi nei quali non rilevano oggetti. Fare attenzione ai bambini o agli animali che si trovano vicino all'automobile.

### Modelli

L'assistenza al parcheggio è disponibile in due modelli:

- Solo posteriore
- Sia anteriore che posteriore

### Funzione

Il sistema si attiva automaticamente quando si avvia l'automobile (la spia sull'interruttore dell'assistenza al parcheggio nel quadro interruttori si accende).

Il display visualizza il messaggio **PARK ASSIST ATTIVO** se si inserisce la retromarcia o i sensori anteriori rilevano un oggetto.

L'assistenza al parcheggio è attiva a velocità inferiori a 15 km/h. A velocità superiori il sistema si disattiva. Se la velocità è inferiore a 10 km/h, il sistema si riattiva.

Più l'oggetto si avvicina dietro o davanti all'automobile, più aumenta la frequenza del segnale. Gli eventuali suoni ad alto volume provenienti dall'impianto audio vengono attenuati automaticamente.

A una distanza di circa 30 cm, il segnale è continuo. Se vi sono ostacoli entro la distanza di rilevamento dietro o davanti all'automobile, il segnale viene emesso alternativamente dagli altoparlanti sinistro e destro.

### Assistenza al parcheggio posteriore

L'area di misurazione dietro l'automobile è di circa 1,5 m. L'assistenza al parcheggio posteriore si attiva quando si inserisce la retromarcia. Il segnale acustico proviene dagli altoparlanti posteriori.

Durante la retromarcia ad esempio con rimorchio o portabiciclette sul gancio di traino, il sistema deve essere disattivato. In caso contrario, i sensori reagiranno al rimorchio o al portabiciclette.

L'assistenza al parcheggio posteriore viene disattivata automaticamente durante la guida con rimorchio se viene utilizzato un cavo rimorchio originale Volvo.

### Assistenza al parcheggio anteriore

L'area di misurazione davanti all'automobile è di circa 0,8 m. Il segnale acustico proviene dall'altoparlante anteriore.

Non è possibile combinare l'assistenza al parcheggio anteriore con fari supplementari in quanto i sensori reagirebbero a questi fari.

<sup>1</sup> Il sistema di Assistenza al parcheggio può essere di serie, optional o accessorio a seconda del mercato.



## Sensori parch\*

### Indicazione di guasto al sistema



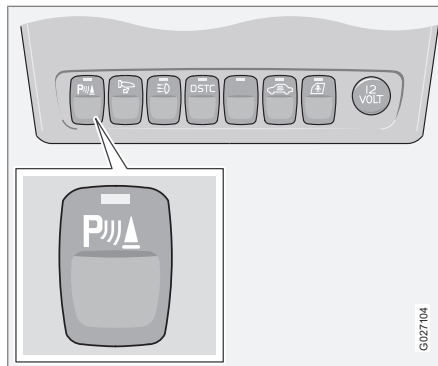
Se la spia è accesa con luce fissa e sul display è visualizzato **ASS. PARCHEGGIO RICH. ASSISTENZA**, l'assistenza al parcheggio è fuori uso.

### ! IMPORTANTE

In certe condizioni, il sistema di assistenza al parcheggio può generare falsi segnali di avvertimento dovuti a fonti audio esterne che emettono le stesse frequenze a ultrasuoni utilizzate dal sistema.

Queste fonti possono essere ad esempio avvisatore acustico, pneumatici bagnati sull'asfalto, freni pneumatici o rumore dei tubi di scarico di motociclette.

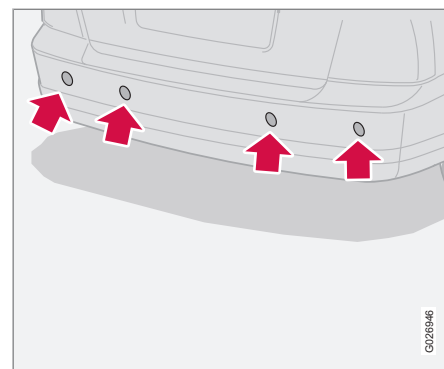
### ON/OFF



La posizione del pulsante nella fila può variare.

L'assistenza al parcheggio può essere disattivata con il pulsante nel quadro interruttori (la spia sull'interruttore si spegne). L'assistenza al parcheggio viene riattivata con l'interruttore (la spia si accende).

### Pulizia dei sensori



Sensori dell'assistenza al parcheggio.

Affinché i sensori funzionino correttamente, occorre pulirli regolarmente con acqua e shampoo per auto.

### i NOTA

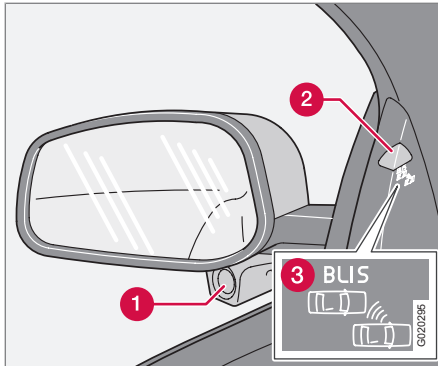
I sensori possono attivarsi per errore se sono coperti da sporcizia, ghiaccio o neve.





## Blind Spot Information System - BLIS\*

### Generalità



Specchio retrovisore con sistema BLIS.

- 1 Telecamera BLIS
- 2 Spia
- 3 Spia BLIS

### **ATTENZIONE**

Il sistema è complementare a uno stile di guida sicuro e all'utilizzo degli specchi retrovisori, ma non si sostituisce a essi. Non deve mai ridurre l'attenzione e il senso di responsabilità del conducente. La responsabilità di cambiare corsia in modo sicuro spetta sempre al conducente.

Il BLIS è un sistema informativo che, in determinate condizioni, avverte il conducente di veicoli che procedono nello stesso senso di marcia e si trovano nel cosiddetto angolo morto.

Il sistema è progettato per funzionare in modo ottimale in caso di traffico intenso su strade a più corsie.

Il BLIS è basato sulla tecnica a telecamere digitali. Le telecamere (1) sono ubicate sotto gli specchi retrovisori esterni.

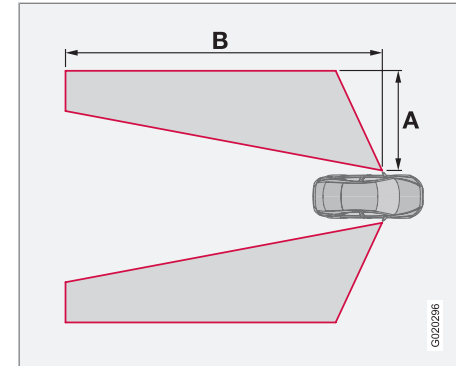
Quando una telecamera rileva un veicolo nella zona dell'angolo morto, la spia (2) si accende con luce fissa.

### **NOTA**

La spia si accende sul lato dell'automobile in cui il sistema ha rilevato il veicolo. Se l'automobile viene sorpassata da entrambi i lati contemporaneamente, si accendono entrambe le spie.

BLIS fornisce un messaggio al conducente in caso di guasto nel sistema. Ad esempio, se le telecamere del sistema sono coperte, la spia del BLIS lampeggia e viene visualizzato un messaggio sul display del cruscotto. In tal caso, controllare e pulire le lenti. All'occorrenza, si può disattivare temporaneamente il sistema premendo il pulsante BLIS, vedere pagina 160.

### Angoli morti



Gli angoli morti rilevati dalle telecamere del BLIS sono.

Distanza A = circa 3,0 m

Distanza B = circa 9,5 m

### Pulizia

Affinché il BLIS funzioni in modo ottimale, le lenti delle telecamere devono essere pulite. Le lenti possono essere pulite con un panno morbido o una spugna umida. Pulire le lenti con cautela per non graffiarle.



## Blind Spot Information System - BLIS\*

### ! IMPORTANTE

Le lenti sono elettroriscaldare per eliminare ghiaccio e neve. All'occorrenza, rimuovere la neve dalle lenti con una spazzola.

### Quando funziona BLIS

Il sistema è attivo quando l'automobile procede a velocità superiori a 10 km/h.

### Sorpassi

Il sistema è progettato per reagire se si sorpassa a una velocità fino a 10 km/h superiore a quella del veicolo sorpassato.

Il sistema è progettato per reagire se si viene sorpassati da un veicolo che procede a una velocità fino a 70 km/h superiore a quella della propria automobile.

### ! ATTENZIONE

BLIS non funziona nelle curve molte angolate.

BLIS non funziona quando l'automobile fa retromarcia.

Un rimorchio largo collegato all'automobile può coprire gli altri veicoli nelle corsie vicine. In tal caso, i veicoli nelle aree coperte non vengono rilevati dal BLIS.

### Luce diurna e oscurità

Alla luce diurna, il sistema reagisce alla forma dei veicoli vicini. Il sistema è progettato per rilevare veicoli a motore quali automobili, autocarri, autobus e motocicli.

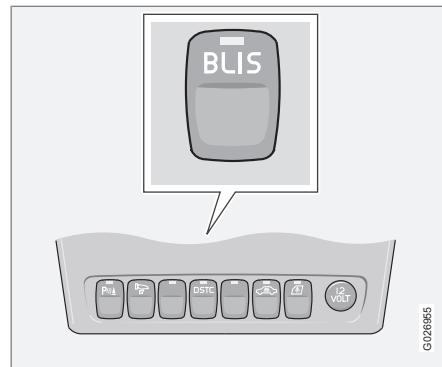
In condizioni di oscurità, il sistema reagisce ai fari dei veicoli vicini. Se i fari dei veicoli vicini sono spenti, il sistema non rileva i veicoli. Ad esempio, il sistema non reagisce a un rimorchio senza fari trainato da un'automobile o da un autocarro.

### ! ATTENZIONE

Il sistema non rileva biciclette e ciclomotori.

Le telecamere del BLIS hanno gli stessi limiti dell'occhio umano, cioè "vedono" peggio in caso di forti neviccate o nebbia e in forte controluce.

### Attivare/disattivare



Pulsante di attivazione/disattivazione.

BLIS si attiva quando si accende il motore. Le spie nei pannelli delle portiere lampeggiano 3 volte quando si attiva BLIS.

Il sistema si attiva/disattiva premendo il pulsante **BLIS**.

Quando si disattiva il BLIS, la spia sul pulsante si spegne e il display del cruscotto visualizza un messaggio.

Quando si attiva BLIS, la spia nel pulsante si accende, il display visualizza un messaggio e le spie nei pannelli delle portiere lampeggiano 3 volte. Premere il pulsante **READ** per cancellare il messaggio. Per maggiori informazioni



## Blind Spot Information System - BLIS\*

sulla gestione dei messaggi, vedere pagina 58.

### Messaggi del sistema BLIS

Testo sul display <sup>A</sup>	Funzione
INFO SIST. PUNTO CIECO ON	Sistema BLIS attivato.
SIST PUNTO CIECO RICH. ASSISTENZA	BLIS fuori uso - rivolgersi a un riparatore.
SIST PUNTO CIECO FUNZIONE RIDOTTA	Trasferimento dati ridotto fra la telecamera del sistema BLIS e l'impianto elettrico dell'automobile.  La telecamera si resetta quando il trasferimento dati fra la telecamera del sistema BLIS e l'impianto elettrico dell'automobile ritorna normale.

Testo sul display <sup>A</sup>	Funzione
SIST PUNTO CIECO CAMERA DX BLOCC.	La telecamera destra è coperta. Pulire la lente.
SIST PUNTO CIECO CAMERA SX BLOCC.	La telecamera sinistra è coperta. Pulire la lente.
SIST PUNTO CIECO TELECAMERE BLOCC	Una o entrambe le telecamere sono coperte. Pulire le lenti.
INFO SIST. PUNTO CIECO OFF	Sistema BLIS disattivato.

<sup>A</sup> I messaggi sono visualizzati solo se la chiave telecomando è in posizione II (o se il motore è acceso) e il **BLIS** è attivato (cioè il conducente non ha disattivato il sistema).

### ! IMPORTANTE

La riparazione dei componenti del sistema BLIS deve essere effettuata presso un riparatore. Si raccomanda un riparatore autorizzato Volvo.

### Limitazioni

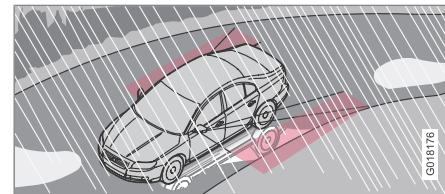
In alcune situazioni la spia del BLIS può accendersi anche se non vi sono veicoli nell'angolo morto.

### i NOTA

L'accensione occasionale della spia del BLIS anche in assenza di veicoli nell'angolo morto non indica un difetto nel sistema.

In caso di difetti nel sistema BLIS, il display visualizza **SIST PUNTO CIECO RICH. ASSISTENZA**.

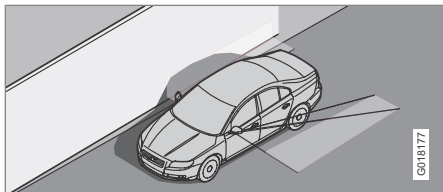
Di seguito sono riportati alcuni casi in cui la spia del BLIS può accendersi anche se non vi sono veicoli nell'angolo morto.



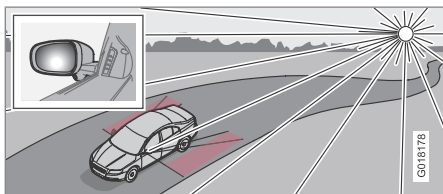
Riflessi luminosi dalla strada bagnata.



### Blind Spot Information System - BLIS\*



*Ombra dell'automobile su una superficie larga, chiara e piatta, ad esempio una barriera antirumore o un manto stradale in calcestruzzo.*



*Sole basso all'orizzonte contro la telecamera.*



## Traino e trasporto

### Ausilio all'avviamento

Se la batteria è scarica e il motore non si accende, utilizzare una batteria ausiliaria. Non trainare mai l'automobile per avviarla, vedere pagina 165.

### ! IMPORTANTE

Se si traina l'automobile per avviarla, si può danneggiare il catalizzatore.

### Traino

Prima di trainare l'automobile, controllare qual è la velocità massima consentita per il traino.

L'automobile deve essere sempre trainata in avanti.

1. Disinserire il bloccasterzo in modo che sia possibile sterzare
2. Per il conducente del veicolo trainante:  
Guidare con cautela.

Per il conducente del veicolo trainato:  
Mantenere sempre tesa la fune di traino frenando leggermente all'occorrenza per evitare strappi bruschi.

### ! ATTENZIONE

Il bloccasterzo si ferma nella posizione in cui si trovava al momento dell'interruzione della tensione. Il bloccasterzo deve essere sbloccato prima del traino.

La chiave telecomando deve trovarsi in posizione **II**. Non estrarre mai la chiave dal blocchetto di accensione durante la guida o il traino.

### ! ATTENZIONE

Il servofreno e il servosterzo non funzionano quando il motore è spento. È necessario premere il pedale del freno con una forza circa 5 volte superiore al normale e lo sterzo è molto più duro del solito.

### Cambio automatico

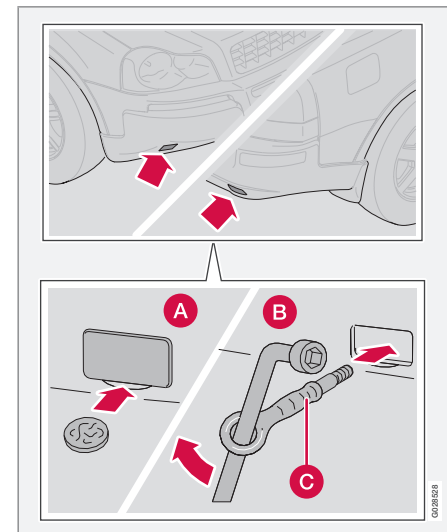
- Portare la leva selettoria in posizione **N** e rilasciare il freno di stazionamento.

Non trainare automobili con cambio automatico a una velocità superiore a 80 km/h e per percorsi superiori a 80 km.

### Occhiello di traino

Prima di effettuare il traino, avvitare l'occhiello di traino al paraurti. La presa e la copertura dell'occhiello di traino si trovano sul lato destro di ogni paraurti.

L'occhiello di traino si trova nella cassetta degli attrezzi nel bagagliaio.



Procedere come segue:

1. Staccare il bordo inferiore della copertura (A) con un cacciavite o una moneta.
2. Avvitare l'occhiello di traino (B).



### Traino e trasporto

3. Avvitare l'occhiello con cura fino alla flangia (C). Utilizzare una chiave per i dadi delle ruote.
- Dopo l'uso, svitare l'occhiello di traino e rimontare la protezione.

#### **IMPORTANTE**

Nelle automobili con gancio di traino montato, l'occhiello di traino non può essere fissato all'attacco posteriore. In tal caso, fissare la fune di traino al gancio di traino. Per questo motivo, si consiglia di conservare sempre il gancio di traino smontabile nell'automobile.

#### **ATTENZIONE**

L'occhiello di traino deve essere utilizzato solo per il traino su strada, non per eventuali traini di recupero. Per effettuare traini di recupero, richiedere un'assistenza professionale.

### Trasporto

L'automobile deve essere sempre trasportata in avanti.

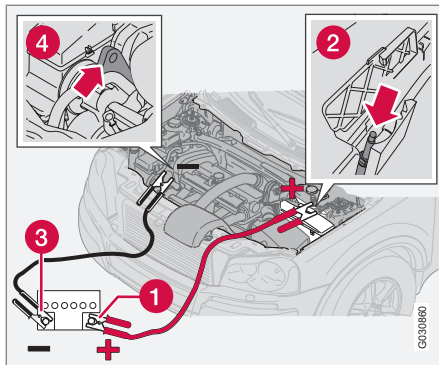
#### **IMPORTANTE**

- Le automobili a trazione integrale (AWD) con avantreno sollevato non devono essere trasportate a una velocità superiore a 70 km/h. Inoltre, non devono essere trasportate per percorsi superiori a 50 km.



## Ausilio all'avviamento

### Avviamento con una batteria ausiliaria



La batteria di avviamento è montata nella parte posteriore dell'automobile (vedere pagina 222), ma i punti di collegamento sono disponibili anche sotto il cofano.

Se la batteria è scarica, l'automobile può essere avviata utilizzando un'altra batteria.

Quando si impiega una batteria ausiliaria, attenersi ai seguenti passaggi per evitare il rischio di cortocircuito o altri danni:

1. Portare la chiave telecomando in posizione 0.
2. Controllare che la batteria ausiliaria abbia una tensione di 12 V.

3. Se la batteria ausiliaria si trova su un'altra automobile, spegnere il motore dell'automobile di soccorso e assicurarsi che le due automobili non si tocchino.
4. Collegare un morsetto del cavo di avviamento rosso al terminale positivo (1) della batteria ausiliaria.

#### ! IMPORTANTE

Collegare il cavo di avviamento con cautela per evitare cortocircuiti con altri componenti nel vano motore.

5. Collegare l'altro morsetto del cavo di avviamento rosso al terminale positivo (2) dell'automobile.
  - > È necessario sollevare prima il coperchio a molla sul terminale positivo supplementare dell'automobile!
6. Collegare un morsetto del cavo di avviamento nero al terminale negativo (3) della batteria ausiliaria.
7. Collegare l'altro morsetto a un punto di massa, ad es. uno degli occhielli di sollevamento del motore (4).
8. Controllare che i morsetti dei cavi di avviamento siano collegati correttamente in

modo da non generare scintille durante il tentativo di avviamento.

9. Avviare il motore dell'automobile di soccorso e farlo funzionare per qualche minuto a un regime leggermente superiore al minimo, circa 1.500 giri/min.
10. Avviare il motore dell'automobile con la batteria scarica.

#### ! IMPORTANTE

Non toccare i terminali durante il tentativo di avviamento. Sussiste il rischio di scintille.

11. Scollegare i cavi di avviamento nell'ordine inverso: prima quello nero quindi quello rosso.
  - > Verificare che nessuno dei morsetti del cavo di avviamento nero entri in contatto con il terminale positivo della batteria o il morsetto collegato del cavo di avviamento rosso!



### Ausilio all'avviamento

#### **ATTENZIONE**

- La batteria di avviamento può sviluppare un gas altamente esplosivo. Una scintilla, che potrebbe essere generata collegando un cavo di avviamento in modo errato, è sufficiente a far esplodere la batteria.
- La batteria contiene acido solforico, che in ragione dell'alto potere corrosivo può causare gravi lesioni.
- Se l'acido solforico viene a contatto con occhi, pelle o indumenti, risciacquare abbondantemente con acqua. Se spruzzi di acido raggiungono gli occhi, rivolgersi immediatamente a un medico.

Per maggiori informazioni sulla batteria di avviamento dell'automobile, vedere pagina 221.





## Guida con rimorchio

### Generalità

La capacità di carico dipende dal peso a vuoto dell'automobile. Il peso totale dei passeggeri e di tutti gli optional, ad esempio il gancio di traino, riduce la capacità di carico dell'automobile in misura corrispondente. Per maggiori informazioni sui pesi, vedere pagina 290.

Se il dispositivo di traino è stato montato da un riparatore autorizzato Volvo, l'automobile viene fornita con le attrezzature necessarie per la guida con rimorchio.

- Il dispositivo di traino dell'auto deve essere omologato.
- Se il montaggio è stato successivo, verificare presso il proprio concessionario Volvo che l'automobile sia equipaggiata per la guida con rimorchio.
- Mettere il carico nel rimorchio in modo che la pressione sul dispositivo di traino dell'automobile rispetti la pressione massima sulla sfera.
- Aumentare la pressione dei pneumatici fino a raggiungere quella raccomandata per il pieno carico. Per la posizione dell'etichetta pressione pneumatici, vedere pagina 186.
- Il motore viene sottoposto a carichi maggiori quando si guida con un rimorchio.
- Non viaggiare con un rimorchio pesante se l'automobile è nuova. Attendere di avere

raggiunto una percorrenza di almeno 1000 km.

- Sulle discese lunghe e ripide, i freni sono sollecitati molto più del solito. Scalare alla marcia inferiore e mantenere una velocità adeguata.
- Per motivi di sicurezza, non superare la velocità max consentita dell'automobile con rimorchio. Seguire le norme vigenti per le velocità e i pesi consentiti.

### Pesi del rimorchio

Per le informazioni sul peso massimo consentito dalla Volvo per il rimorchio, vedere pagina 290.



### ATTENZIONE

Seguire le raccomandazioni relative al peso del rimorchio. In caso contrario, l'automobile e il rimorchio possono essere difficili da controllare in caso di manovre e frenate di emergenza.



### NOTA

I pesi massimi del rimorchio riportati sono quelli consentiti da Volvo. Le direttive nazionali possono prevedere altre limitazioni per il peso del rimorchio e i limiti di velocità. I ganci di traino possono essere omologati per pesi superiori a quelli consentiti per l'automobile.

### Cambio automatico



### NOTA

Alcuni modelli richiedono un radiatore dell'olio per il cambio automatico in caso di guida con rimorchio. Per maggiori informazioni, rivolgersi a un concessionario Volvo in caso di montaggio successivo del gancio di traino.

### Surriscaldamento

In caso di guida con rimorchio in zone collinari con clima caldo sussiste il rischio di surriscaldamento.

- Il cambio automatico seleziona sempre la marcia giusta in base al carico e al regime.
- In caso di surriscaldamento si accende una spia di allarme sul cruscotto e viene visualizzato un messaggio. Seguire la raccomandazione.



### Guida con rimorchio

#### Pendenze ripide

- Non forzare il cambio automatico in una marcia superiore a quella "richiesta" dal motore. La guida con marce alte e regimi bassi non è sempre la più economica.
- Mantenere una bassa velocità, in caso di guida prolungata con un rimorchio lungo una salita ripida.
- Evitare di guidare con rimorchio su pendenze superiori al 12 %.

#### Parcheggio in pendenza

1. Premere il freno di servizio.
  2. Inserire il freno di stazionamento.
  3. Portare la leva selettoria in posizione **P**.
  4. Rilasciare il freno di servizio.
- La leva selettoria deve trovarsi in posizione **P** quando si parcheggia un'automobile con cambio automatico e rimorchio collegato. Inserire sempre il freno di stazionamento.
  - Quando si parcheggia un'automobile con rimorchio in pendenza, applicare sempre ceppi per bloccare le ruote.

#### Avviamento in pendenza

1. Premere il freno di servizio.
2. Portare la leva selettoria in posizione di marcia **D**.
3. Disinserire il freno di stazionamento.

4. Rilasciare il freno di servizio e riprendere la marcia.

#### Regolazione del livello

Se l'automobile è dotata di regolazione automatica del livello, il retrotreno della stessa si trova sempre all'altezza corretta durante la guida, indipendentemente dal carico. Quando l'automobile è ferma, è normale che il retrotreno si abbassi. All'avviamento con carico, il livello viene alzato dopo che è stata percorsa una certa distanza.



## Dispositivo di traino\*

### Gancio di traino

Se l'automobile è dotata di gancio di traino smontabile, seguire attentamente le istruzioni di montaggio della parte smontabile, vedere pagina 171.

#### **ATTENZIONE**

Se l'automobile è dotata di gancio di traino smontabile Volvo:

- Seguire con attenzione le istruzioni di montaggio.
- La parte smontabile deve essere bloccata con la chiave prima di mettersi in marcia.
- Controllare che la finestra di indicazione sia verde.

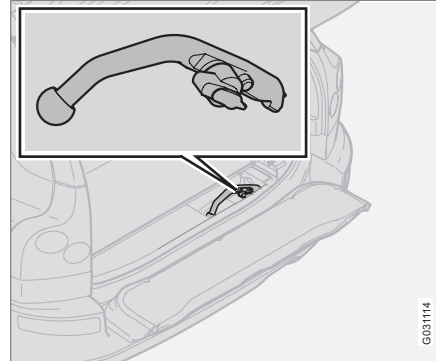
### Controlli importanti

- Pulire e ingrassare regolarmente la sfera del gancio di traino.

#### **NOTA**

Quando si utilizza un gancio dotato di stabilizzatore, la sfera non necessita di lubrificazione.

### Conservazione del gancio di traino

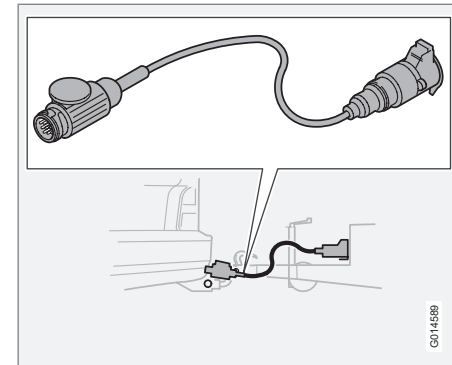


Vano per il gancio di traino.

#### **IMPORTANTE**

Smontare sempre il gancio di traino dopo l'uso e conservarlo nell'apposito vano, fissato con la relativa fascetta.

### Cavo rimorchio



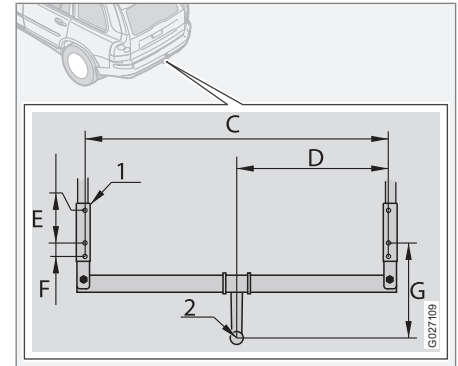
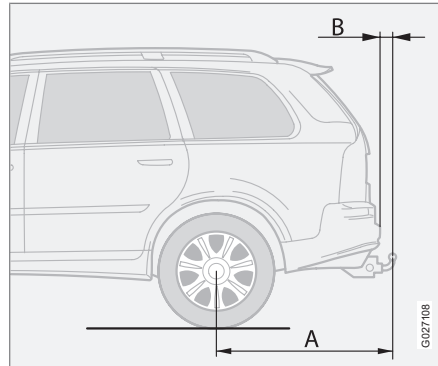
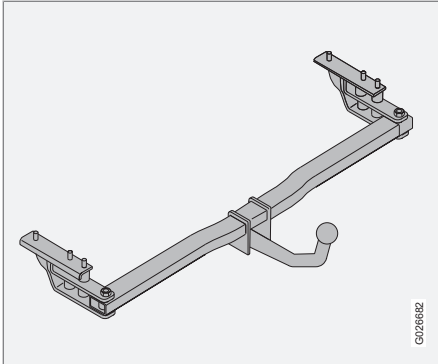
Se il dispositivo di traino è dotato di un connettore a 13 pin e il rimorchio di un connettore a 7 pin, è necessario un adattatore. Utilizzare un cavo adattatore approvato da Volvo. Accertarsi che il cavo non strisci per terra.



# 06 Avviamento e guida

## Dispositivo di traino\*

### Specifiche



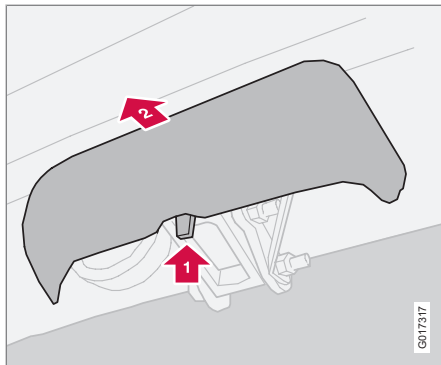
### Misure per i punti di fissaggio (mm)

	A	B	C	D	E	F	G
Gancio di traino fisso o smontabile	1110	85	1081	541	122	50	354
1	Traversa laterale						
2	Centro della sfera						

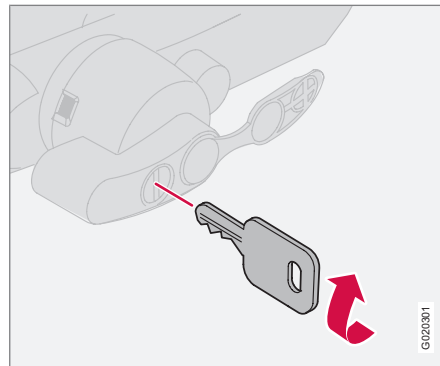


### Gancio di traino staccabile\*

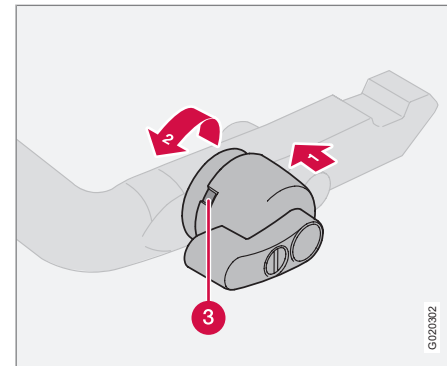
#### Montaggio del gancio di traino



1. Togliere il carter protettivo tirandolo indietro in linea retta **2** dopo aver premuto il fermo **1**.



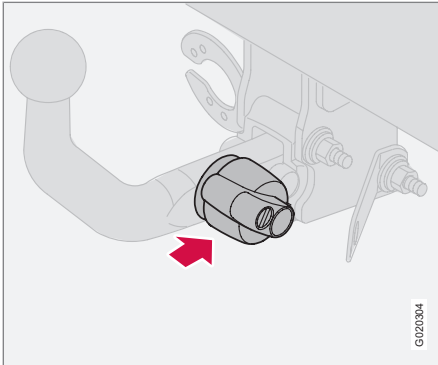
2. Controllare che il meccanismo sia in posizione sbloccata ruotando la chiave in senso orario.



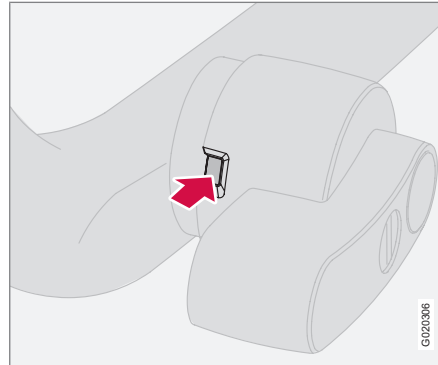
3. Controllare che la finestra di indicazione (3) sia rossa. In caso contrario, premere (1) e ruotare la manopola di bloccaggio in senso antiorario (2) finché non si sente un "clic".



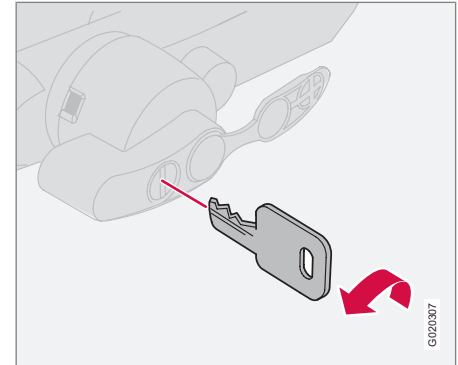
### Gancio di traino staccabile\*



4. Inserire e fare scorrere il gancio di traino finché non si sente un "clic".



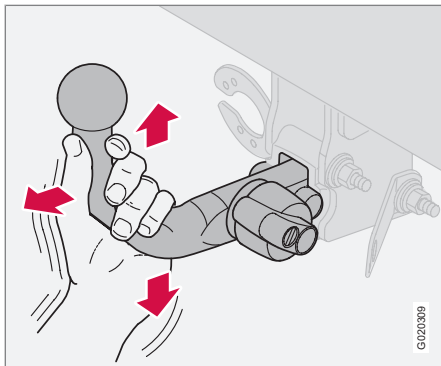
5. Controllare che la finestra di indicazione sia verde.



6. Ruotare la chiave in senso antiorario in posizione bloccata. Estrarre la chiave dal blocchetto di accensione.



## Gancio di traino staccabile\*



G020309

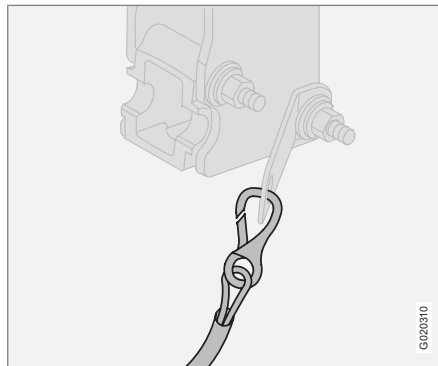
7. Controllare che il gancio di traino sia fissato provando a tirare verso l'alto, il basso e all'indietro.

### **ATTENZIONE**

Se il gancio di traino non è inserito correttamente, smontarlo e rimontarlo come descritto sopra.

### **IMPORTANTE**

Lubrificare solo la sfera a cui si collega il cappuccio del gancio. Il resto del gancio deve rimanere pulito e asciutto.



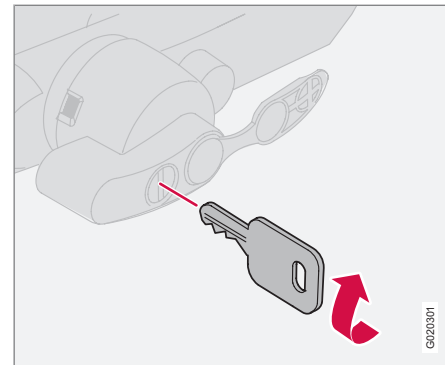
G020310

8. Cavo di sicurezza.

### **ATTENZIONE**

Assicurarsi che il cavo di sicurezza del rimorchio sia fissato all'attacco corretto.

## Rimozione del gancio di traino

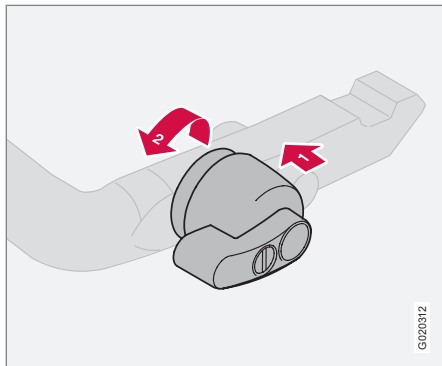


G020301

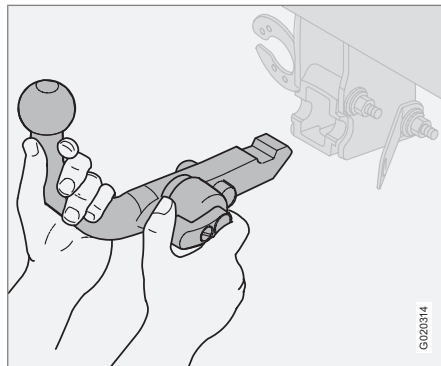
1. Inserire la chiave e ruotarla in senso orario in posizione sbloccata.



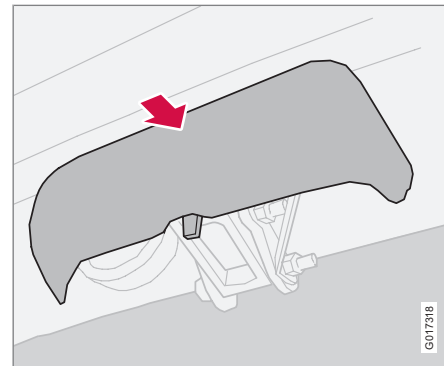
### Gancio di traino staccabile\*



2. Premere la manopola di bloccaggio (1) e ruotarla in senso antiorario (2) finché non si sente un "clic".



3. Ruotare la manopola di bloccaggio a fondo e tenerla premuta mentre si estrae e si solleva il gancio di traino.



4. Montare il carter protettivo.

#### **ATTENZIONE**

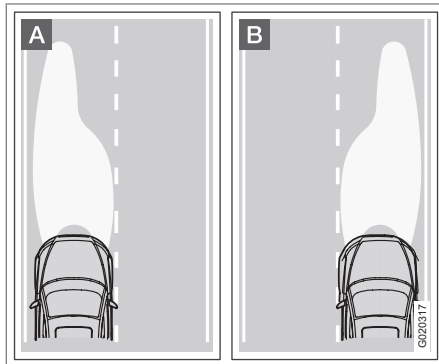
Fissare adeguatamente il gancio di traino se viene conservato nell'automobile, vedere pagina 169.





## Regolazione del fascio di luce

### Fascio di luce corretto per il traffico con guida a destra o a sinistra



**A** Fascio di luce per il traffico con guida a sinistra.

**B** Fascio di luce per il traffico con guida a destra.

Per non abbagliare i veicoli che viaggiano in direzione opposta, si deve regolare il fascio di luce dei fari applicando l'apposita maschera. Il fascio di luce è leggermente inferiore.

#### Mascheramento dei proiettori

Copiare le sagome, vedere pagina 178. Trasferire il disegno su un materiale impermeabile adesivo, ad esempio nastro adesivo non trasparente.

La maschera deve essere posizionata partendo dal punto (5) del vetro del faro, che deve essere allineato al punto rosso sulla sagoma. La linea rossa lunga nelle figure indica la linea di posizionamento della sagoma nel vetro del faro.

Le sagome vanno misurate per controllo dopo averle riprodotte in modo che la misura di riferimento sia adatta a coprire sufficientemente il fascio di luce.

Le sagome si utilizzano sia per la versione con guida a destra che per quella con guida a sinistra e devono essere sistemate come indicato in figura.

La figura in alto illustra la versione con guida a sinistra. La figura in basso illustra la versione con guida a destra.

#### Proiettore alogeno

Copiare le sagome 1 e 2 controllando che le misure coincidano. Trasferire la sagoma su un materiale impermeabile adesivo e ritagliarla.

Posizionare le sagome in modo che le frecce siano rivolte verso il centro ed i punti sulle sagome coincidano con i punti sul cristallo del proiettore.

#### Misure di riferimento, sagome 1 e 2

I lati lunghi delle sagome devono essere di circa 82 mm.

#### Fari Xenon

Copiare le sagome 3 e 4 controllando che le misure coincidano. Trasferire la sagoma su un materiale impermeabile adesivo e ritagliarla.

Posizionare le sagome in modo che le frecce siano rivolte verso il centro allineando i punti sulle sagome ai punti sul vetro del faro. Allineare i segni > < sulle sagome alla linea sul vetro del faro.

#### Misure di riferimento, sagoma 3

La linea fra i segni > < sulle sagome deve essere di circa 140 mm.

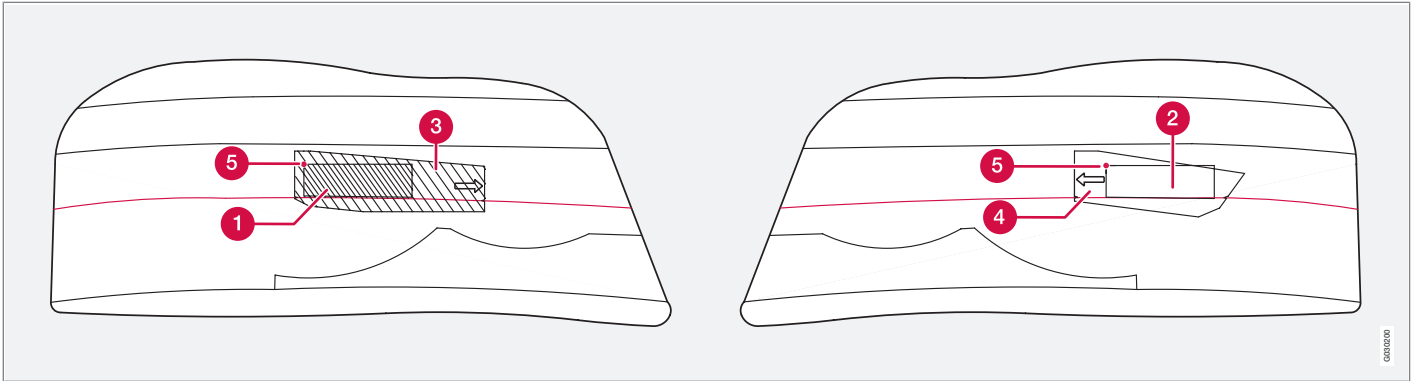
#### Misure di riferimento, sagoma 4

La linea fra i segni > < sulle sagome deve essere di circa 112 mm.

Regolazione del fascio di luce dei fari Active Xenon (ABL) vedere pagina 61.



### Regolazione del fascio di luce



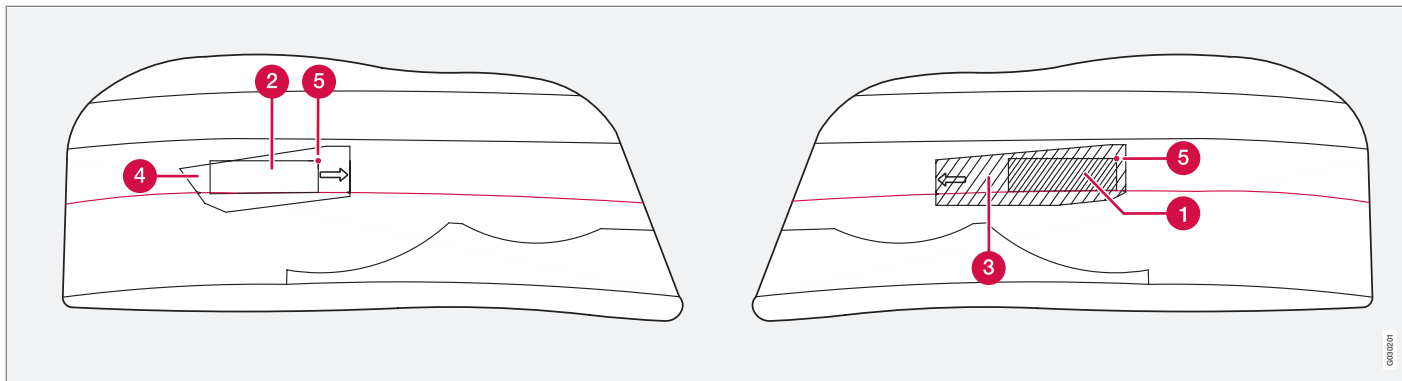
*Automobili con guida a sinistra nei Paesi con guida a sinistra.*

- 1** Maschera del vetro del faro alogeno destro
- 2** Maschera del vetro del faro alogeno sinistro
- 3** Maschera del vetro del faro Xenon destro
- 4** Maschera del vetro del faro Xenon sinistro
- 5** Punto di fissaggio nel vetro del faro.

0610020



## Regolazione del fascio di luce

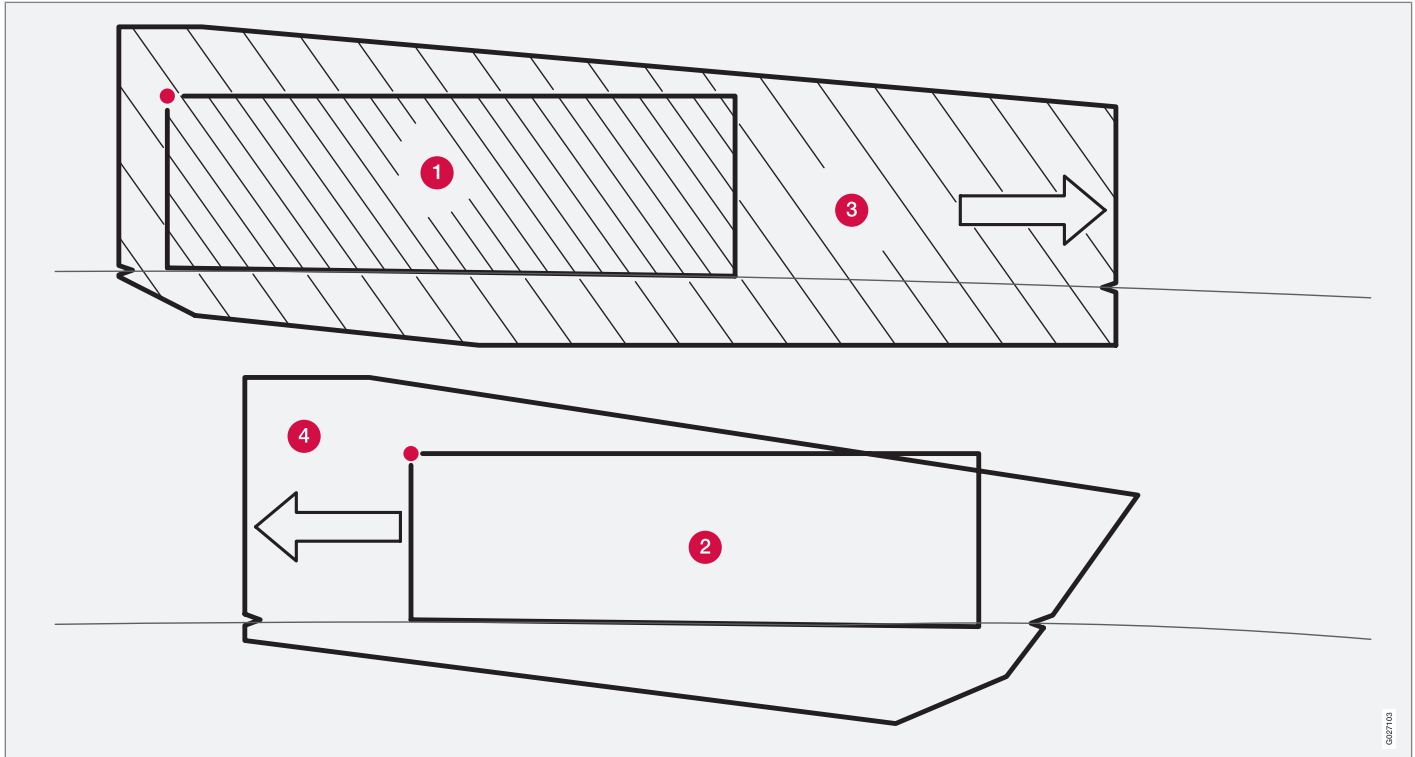


Automobili con guida a destra nei Paesi con guida a destra.

- ❶ Maschera del vetro del faro alogeno sinistro
- ❷ Maschera del vetro del faro alogeno destro
- ❸ Maschera del vetro del faro Xenon sinistro
- ❹ Maschera del vetro del faro Xenon destro
- ❺ Punto di fissaggio nel vetro del faro.



### Regolazione del fascio di luce



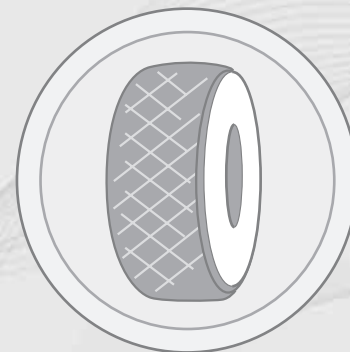
*Sagome per le maschere.*

06/11/03

06

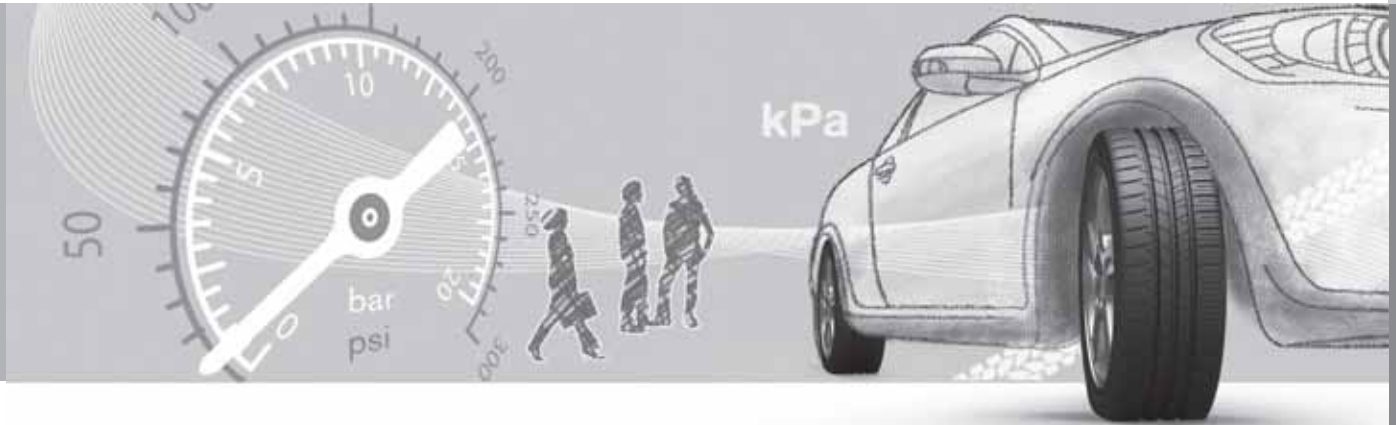


Generalità.....	182
Pressione pneumatici.....	186
Triangolo di emergenza* e ruota di scorta*.....	187
Sostituzione dei pneumatici.....	190
Riparazione provvisoria di un pneumatico*.....	193



# 07

## RUOTE E PNEUMATICI





## Generalità

### Caratteristiche di guida e pneumatici

I pneumatici sono molto importanti per le caratteristiche di guida dell'automobile. Tipo, dimensioni, pressione e classe di velocità dei pneumatici sono importanti per la guida dell'automobile.

In sede di sostituzione dei pneumatici, controllare che siano tutti dello stesso tipo e dimensioni e preferibilmente della stessa marca. Attenersi alla pressione pneumatici riportata nella relativa etichetta, vedere pagina 299.

### Designazione delle dimensioni

Per tutti i pneumatici esiste una designazione delle dimensioni. Un esempio è:

235/60R18 103 V.

235	Larghezza del pneumatico (mm)
60	Rapporto fra l'altezza del fianco e la larghezza del pneumatico (%)
R	Pneumatici radiali
18	Diametro del cerchione in pollici (")
103	Codice per carico pneumatici max consentito (in questo caso 615 kg)
V	Codice per velocità max consentita (in questo caso 240 km/h).

### Classi di velocità

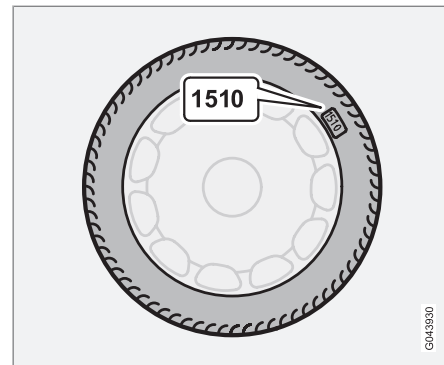
L'automobile è stata omologata come tale, quindi le dimensioni e le classi di velocità non devono differire da quelle riportate sul libretto di immatricolazione dell'automobile. Fanno eccezione i pneumatici invernali (chiodati e non). Se si utilizzano questi pneumatici, l'automobile non deve procedere a velocità superiori a quelle della classe dei pneumatici (ad esempio, la classe Q prevede una velocità max di 160 km/h).

Ricordare che la velocità di marcia deve essere regolata in base al fondo stradale, non alla classe di velocità dei pneumatici.

Notare che qui è indicata la velocità massima consentita.

Q	160 km/h (si utilizza solo su pneumatici invernali)
T	190 km/h
H	210 km/h
V	240 km/h
W	270 km/h
Y	300 km/h

### Pneumatici nuovi



I pneumatici sono deperibili. Dopo alcuni anni iniziano a indurirsi e le caratteristiche di attrito peggiorano gradualmente. Si raccomanda quindi di montare pneumatici più nuovi possibile quando si sostituiscono. Questo è particolarmente importante per i pneumatici invernali. Le ultime cifre della sequenza numerica indicano la settimana e l'anno di produzione. Questo è il marchio DOT (Department of Transportation) dei pneumatici, indicato con quattro cifre, ad esempio 1510. Il pneumatico in figura è stato prodotto la settimana 15 dell'anno 2010.





## Generalità

### Invecchiamento dei pneumatici

Dopo 6 anni di servizio, tutti i pneumatici devono essere controllati da un gommista, anche se sembrano integri. Infatti i pneumatici invecchiano e si deteriorano anche se sono usati poco o nuovi. Le prestazioni potrebbero ridursi a causa del deterioramento del materiale dei pneumatici. In questo caso i pneumatici non devono essere usati. Questo vale anche per la ruota di scorta, i pneumatici invernali e quelli conservati per utilizzo futuro. Un esempio dei segnali esterni che indicano che il pneumatico non è adatto all'uso è dato dalla presenza di spaccature o scoloriture.

L'età del pneumatico può essere determinata dal marchio DOT, vedere l'illustrazione sopra.

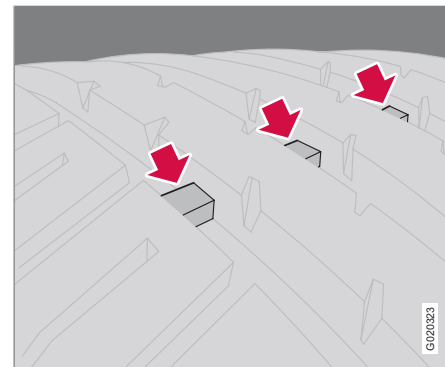
### Usura più uniforme e manutenzione

Una pressione dei pneumatici corretta garantisce un'usura più uniforme, vedere pagina 299. Stile di guida, pressione dei pneumatici, clima e caratteristiche della strada influenzano l'invecchiamento e l'usura dei pneumatici. Per evitare differenze nella profondità del battistrada e prevenirne l'usura, si consiglia di invertire i pneumatici. Invertirli la prima volta dopo circa 5000 km, quindi ogni 10000 km. Si raccomanda di rivolgersi a un riparatore autorizzato Volvo per un controllo in caso di incertezza circa la profondità del batti-

strada. Se i pneumatici presentano già notevoli differenze di usura (battistrada con divergenza di profondità  $>1$  mm), i pneumatici meno usurati devono essere montati sulle ruote posteriori. Solitamente è più facile compensare uno slittamento sull'asse anteriore rispetto all'asse posteriore. Nel primo caso l'automobile proseguirebbe in linea retta, mentre se slittasse posteriormente sbanderebbe di lato e il conducente potrebbe perdere completamente il controllo. Per questo è importante che le ruote posteriori non perdano mai l'aderenza prima delle ruote anteriori.

Le ruote devono essere conservate in posizione orizzontale o appese, non in verticale.

### Pneumatici dotati di indicatori di usura



Indicatori di usura.

Gli indicatori di usura sono aree strette e in rilievo posizionate trasversalmente sul battistrada. La sigla TWI (Tread Wear Indicator) è stampata sul lato del pneumatico. Quando il pneumatico è consumato a tal punto che rimangono solo 1,6 mm di battistrada, queste bande sono chiaramente visibili. In tal caso, sostituire i pneumatici al più presto. Ricordare che un pneumatico con un battistrada così sottile ha un'aderenza molto scarsa in caso di pioggia o neve.



## Generalità

### Pneumatici invernali

Volvo raccomanda pneumatici invernali di determinate dimensioni. Le dimensioni dei pneumatici variano in base al tipo di motore. Occorre montare i pneumatici invernali su tutte e quattro le ruote.

#### **i** NOTA

Consultare un concessionario Volvo in merito ai cerchioni e ai pneumatici più adatti.

### Pneumatici chiodati

I pneumatici invernali chiodati devono essere rodati per 500-1000 km, guidando lentamente e con cautela, in modo che i chiodi si assestino correttamente nei pneumatici. In questo modo si prolunga la durata dei pneumatici e, in particolare, dei chiodi.

#### **i** NOTA

Le norme relative all'uso dei pneumatici chiodati variano da Paese a Paese.

### Profondità del battistrada

I fondi stradali coperti di ghiaccio o neve e i climi rigidi comportano un impiego più gravoso dei pneumatici rispetto ai climi miti. Si consiglia quindi di utilizzare pneumatici invernali con una profondità del battistrada di almeno 4 mm.

### Catene da neve

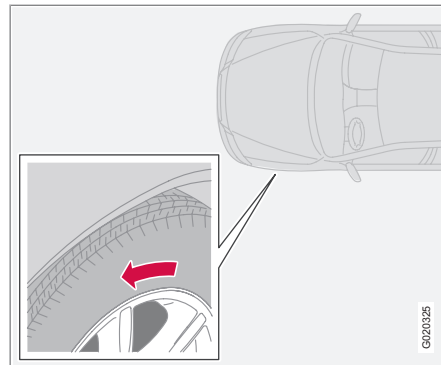
Le catene devono essere usate solo sulle ruote anteriori, anche in caso di trazione integrale.

Non superare mai 50 km/h con le catene da neve montate. Non guidare su fondi stradali sconnessi per non usurare eccessivamente catene da neve e pneumatici. Controllare che la catena da neve non interferisca con gli altri componenti e sia montata e tensionata correttamente.

#### **!** ATTENZIONE

Utilizzare catene da neve originali Volvo o catene equivalenti adatte a modello di automobile, dimensioni dei pneumatici e cerchioni. In caso di incertezza, si raccomanda di consultare un riparatore autorizzato Volvo. L'utilizzo di catene errate può causare gravi danni all'automobile e incidenti.

### Ruote estive e invernali



La freccia indica il senso di rotazione del pneumatico

Quando si passa dalle ruote estive a quelle invernali e viceversa, vedere pagina 190, contrassegnare le ruote indicando la posizione in cui erano state montate, ad esempio **V** = sinistra e **H** = destra. I pneumatici con il battistrada studiato appositamente per ruotare in un solo senso sono contrassegnati da una freccia. Infatti, i pneumatici devono ruotare nello stesso senso per l'intera durata di servizio. Possono essere scambiati solo fra anteriore e posteriore ma mai da sinistra a destra (o viceversa). I pneumatici installati in modo errato alterano le caratteristiche di frenata dell'automobile e la capacità di allontanare pioggia,



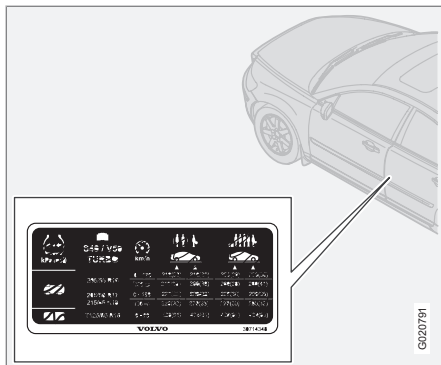
### Generalità

neve e fango. I pneumatici con battistrada più profondo devono sempre essere montati sul retrotreno per ridurre il rischio di sbandamento.

Si raccomanda di rivolgersi a un riparatore autorizzato Volvo per un controllo in caso di incertezza circa la profondità del battistrada.

## Pressione pneumatici

### Pressione pneumatici raccomandata



L'etichetta pressione pneumatici sul montante della portiera del conducente indica le pressioni dei pneumatici richieste in base al carico e alla velocità.

Sull'etichetta sono riportati:

- Pressione pneumatici per le dimensioni dei pneumatici raccomandate
- Pressione ECO<sup>1</sup>
- Pressione ruotino di scorta.

### Controllo della pressione pneumatici

Controllare regolarmente la pressione pneumatici.

#### **i** NOTA

La pressione pneumatici diminuisce con il tempo. Questo è del tutto normale. Inoltre, la pressione pneumatici varia in base alla temperatura ambiente.

I pneumatici si riscaldano dopo pochi chilometri e la loro pressione aumenta. Non è quindi necessario scaricare aria se la pressione è stata controllata a pneumatici caldi. Tuttavia se la pressione è troppo bassa, deve essere aumentata. I pneumatici con una pressione insufficiente aumentano il consumo di carburante, inoltre presentano una vita utile e una tenuta di strada inferiori. Durante la guida, i pneumatici con una pressione insufficiente possono surriscaldarsi e danneggiarsi.

Per informazioni sulla pressione pneumatici corretta, vedere pagina 299. Le pressioni pneumatici specificate si riferiscono a pneumatici freddi (per pneumatici freddi si intendono i pneumatici a temperatura ambiente).

### Economia di carburante, pressione ECO

Per velocità inferiori a 160 km/h, si raccomanda la pressione dei pneumatici per il pieno carico per la migliore economia di carburante.

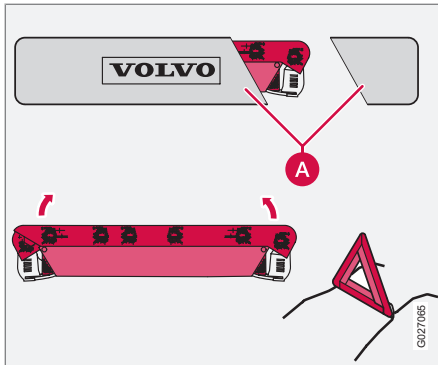
La pressione dei pneumatici influenza il comfort di guida, i rumori all'interno dell'abitacolo e le caratteristiche di guida.

<sup>1</sup> La pressione ECO riduce il consumo di carburante.



## Triangolo di emergenza\* e ruota di scorta\*

### Triangolo di emergenza



Utilizzare il triangolo di emergenza nel rispetto delle norme vigenti\* nel proprio Paese.

Procedere in questo modo per utilizzare il triangolo di emergenza:

1. Staccare la custodia con il triangolo di emergenza. È fissata con nastro al velcro.
2. Estrarre il triangolo di emergenza dalla custodia (A).
3. Estrarre i quattro supporti del triangolo di emergenza.
4. Divaricare i due lati rossi del triangolo. Collocare il triangolo di emergenza in un luogo

adeguato in base alle condizioni del traffico.

Dopo l'utilizzo:

- Eseguire tutte le operazioni precedenti nell'ordine inverso.

Accertarsi che triangolo e fodero siano correttamente fissati nel bagagliaio.

### "Ruotino di scorta"\*

Il ruotino di scorta deve essere sostituito al più presto con una ruota standard. L'uso della ruota di scorta potrebbe alterare le caratteristiche di guida dell'automobile. La ruota di scorta è più piccola di quella normale. L'altezza libera da terra è quindi inferiore. Prestare attenzione ai marciapiedi alti ed evitare gli autolavaggi. Se la ruota di scorta si trova sull'assale anteriore non è possibile montare le catene da neve. Nelle automobili a trazione integrale, la trazione posteriore potrebbe disinserirsi. Non è consentito riparare la ruota di scorta. La pressione corretta della ruota di scorta è indicata nella tabella delle pressioni pneumatici, vedere pagina 299.

### ! IMPORTANTE

Non superare mai 80 km/h con una ruota di scorta montata.

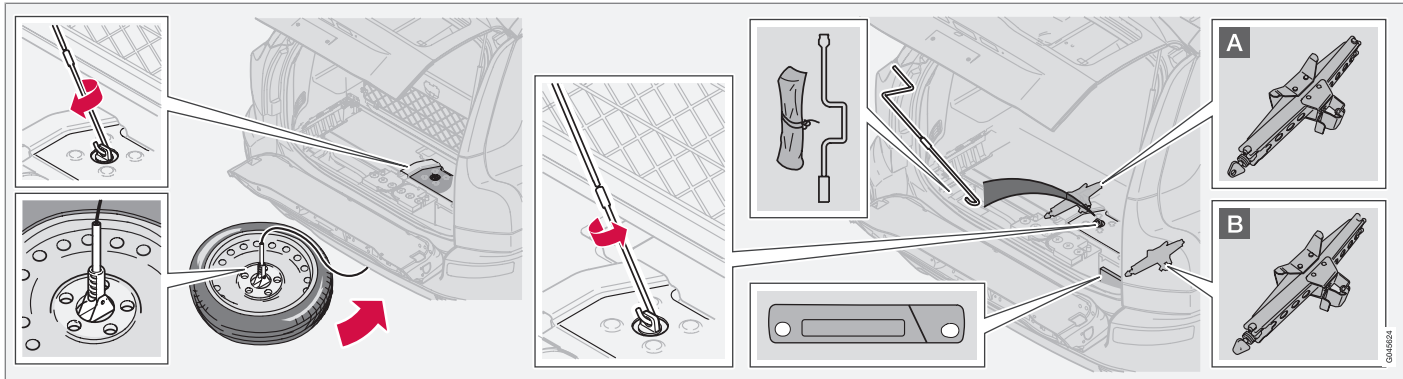
### ! IMPORTANTE

L'automobile non deve mai essere guidata con più di un "Ruotino di scorta" montato.



### Triangolo di emergenza\* e ruota di scorta\*

#### Ruota di scorta – estrazione



La ruota di scorta è collocata sotto l'auto. Martinetto\*, borsa degli attrezzi\* e manovella sono collocati sotto la botola del pavimento. La manovella è a due pezzi. Un pezzo è fornito nella borsa degli attrezzi e l'altro è collocato sotto la borsa degli attrezzi.

#### **i** NOTA

Nella cassetta degli attrezzi si trova una chiave per rimuovere il coprimozzo (alcune ruote optional).

La posizione del martinetto è variabile:

- A** Versione sette posti
- B** Versione cinque posti

Per estrarre la ruota di scorta, procedere come segue:

1. Abbassare la sezione inferiore del portellone e sollevare la botola nel bagagliaio.
2. Prendere le due parti della manovella e montarle.
3. Inserire la manovella nel verricello.

4. Staccare la ruota girando la manovella in senso antiorario finché non si ferma.

#### **i** NOTA

Se lasciato sospeso, il cavetto può danneggiare l'automobile durante la marcia.

5. Staccare la ruota dal cavo e avvolgerlo in senso orario.
6. Mettere il pneumatico forato nel vano di carico dell'auto. A questo scopo è fornita una busta di plastica nella borsa degli attrezzi.

048524



## Triangolo di emergenza\* e ruota di scorta\*

### NOTA

Il posto sotto l'auto è destinato esclusivamente alla ruota di scorta originale dell'auto. Altre ruote non possono essere collocate in questo posto.

### Ruota di scorta – rimessa in sede

Quando la ruota di scorta deve essere rimessa a posto è opportuna la collaborazione di due persone. Una persona che gira e una persona che guida in sede la ruota.

1. Svolgere il cavetto con la manovella e sistemare il suo morsetto nel foro di centro del cerchio.
2. Avvolgere lentamente (in senso orario) una parte del cavo con la manovella.
3. Angolare la ruota in modo che essa entri al di sopra dell'impianto di scarico.
4. Tirare in giù la ruota mentre viene sollevata con la manovella.
5. Sistemare la ruota sopra l'assale posteriore, contro il pavimento.
6. Girare a fondo la manovella.
7. Controllare che la ruota sia fissata correttamente.

### ATTENZIONE

Accertarsi di utilizzare i punti di fissaggio corretti. Fra gli attacchi del martinetto è presente un attacco con coppiglia usato in produzione. Questo non deve essere utilizzato per sollevare l'automobile. Per qualsiasi dubbio sulla posizione degli attacchi, si raccomanda di rivolgersi a un riparatore autorizzato Volvo. Un martinetto collocato in modo errato può provocare danni alla portiera e alla carrozzeria.

### Attrezzi - rimessaggio

Dopo l'utilizzo, riporre correttamente gli attrezzi e il martinetto\*. Girare la manovella del martinetto come illustrato nella figura precedente affinché occupi poco spazio.

### IMPORTANTE

Riporre gli attrezzi e il martinetto\* nei relativi vani nel bagagliaio quando non vengono utilizzati.

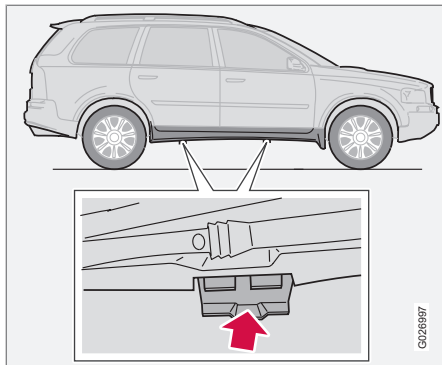
### Pronto soccorso\*

La cassetta del pronto soccorso si trova nel bagagliaio.



## Sostituzione dei pneumatici

### Estrazione della ruota di scorta



Se deve essere cambiata una ruota in luogo trafficato, ricordare di esporre il triangolo di emergenza. Su ogni lato dell'automobile vi sono due attacchi per il martinetto. Gli attacchi sono centrati sotto i bordi inferiori delle portiere.

1. Posizionare l'automobile su un fondo piano e solido.
2. Portare la leva selettoria in posizione **P** e applicare il freno di stazionamento.
3. Bloccare davanti e dietro le ruote che rimangono sul terreno. Usare ad esempio pietre o blocchi di legno.

### **ATTENZIONE**

Controllare che il martinetto sia integro e pulito, con i filetti lubrificati correttamente.

### **NOTA**

Volvo raccomanda di utilizzare esclusivamente il martinetto\* specifico per ogni modello di automobile, vedere l'etichetta sul martinetto.

L'etichetta riporta anche la portata max del martinetto a una determinata altezza di sollevamento minima.

4. Prendere il martinetto\*, la chiave per i dadi delle ruote e la manovella, vedere la posizione vedere pagina 188. Qualora si utilizzi un altro martinetto, vedere pagina 211.

### **ATTENZIONE**

Non infilarci mai sotto l'automobile quando è sollevata con il martinetto! L'auto potrebbe abbassarsi e causare lesioni personali.

Il martinetto originale dell'auto deve essere usato solo per la sostituzione delle ruote. Per tutti gli altri tipi di lavoro sull'auto è necessario usare un martinetto di officina e cavalletti collocati sotto la parte dell'auto che deve essere issata.

La vite del martinetto deve essere sempre ben lubrificata.

Se il fondo è troppo morbido sussiste il rischio che il martinetto scivoli lateralmente e che l'auto si abbassi. Nessuna persona deve rimanere nell'abitacolo mentre è in corso la sostituzione della ruota.



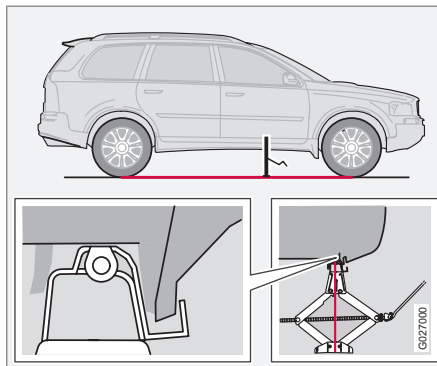
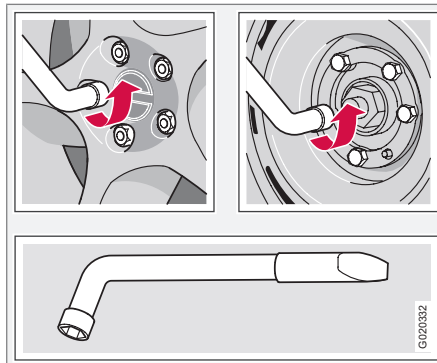


## Sostituzione dei pneumatici

### **i** NOTA

Il tradizionale martinetto dell'automobile è progettato per un uso saltuario e limitato nel tempo, ad esempio la sostituzione di una ruota a seguito di foratura, il cambio dei pneumatici invernali/estivi ecc. Per sollevare l'automobile è consentito solamente l'uso del martinetto in dotazione al modello specifico. Se l'automobile è sollevata con maggiore frequenza o per periodi più lunghi rispetto alla normale sostituzione di una ruota, si raccomanda un martinetto da officina. In tal caso, attenersi ai manuali di istruzioni in dotazione all'attrezzatura.

5. Allentare i dadi della ruota di  $\frac{1}{2}$ -1 giro con la relativa chiave. Ruotare in senso antiorario.



### **!** ATTENZIONE

Non interporre alcun oggetto fra il terreno e il martinetto o fra il martinetto e il relativo attacco.

### **!** ATTENZIONE

Se il martinetto è collocato in modo scorretto sussiste il rischio che l'auto si abbassi. Rischio di lesioni personali.

6. Sistemare il martinetto sotto il punto di attacco e farlo salire con la manovella verso il pavimento dell'auto. Presso ogni punto di fissaggio è presente un'apertura nella copertura in plastica. Controllare che il martinetto sia collocato correttamente nell'attacco dell'auto prima di issare l'auto dal suolo. Regolare poi il martinetto in modo che la sua gamba sia collocata perpendicolarmente sotto l'attacco dell'auto. Vedere l'illustrazione.

### **!** IMPORTANTE

Il terreno deve essere solido, liscio e piano.

7. Sollevare l'automobile finché la ruota non sia sospesa liberamente.
8. Togliere i dadi e rimuovere la ruota.



### Sostituzione dei pneumatici

#### Montaggio della ruota

1. Pulire le superfici di appoggio tra ruota e mozzo.
2. Montare la ruota. Serrare le colonnette.
3. Abbassare l'automobile in modo che le ruote appoggino sul terreno.
4. Serrare le colonnette in sequenza diametricale e gradualmente. Coppia di serraggio: 140 Nm (14,0 kpm). È importante che la coppia sia corretta. Il serraggio dovrebbe essere controllato con una chiave dinamometrica.
5. Avvitare il martinetto su se stesso completamente prima di ricollocarlo nel vano di carico. Fissarlo poi nella relativa sede.
6. Controllare che la nuova ruota abbia la pressione corretta.



#### NOTA

Questo dado delle ruote può essere utilizzato anche con i cerchioni in acciaio.

Accertarsi di usare le corrette colonnette. In caso di dubbi, si raccomanda di rivolgersi al riparatore Volvo più vicino.



## Riparazione provvisoria di un pneumatico\*

### Generalità

Il kit di riparazione pneumatici si utilizza per riparare una foratura nonché controllare e regolare la pressione pneumatici. Comprende un compressore e un contenitore con il composto sigillante. Il kit è progettato per una riparazione provvisoria. Il flacone con il composto sigillante deve essere sostituito entro la scadenza indicata e, comunque, dopo l'utilizzo del kit.

Il composto sigillante ripara in modo efficace eventuali forature del battistrada dei pneumatici.

#### **i** NOTA

Il kit di riparazione pneumatici è progettato esclusivamente per riparare pneumatici che presentano fori nel battistrada.

#### **i** NOTA

Il martinetto è un optional sulle automobili con kit di riparazione pneumatici.

Il kit di riparazione pneumatici non è particolarmente adatto per riparare forature sul fianco del pneumatico. Il kit di riparazione pneumatici provvisoria non deve essere utilizzato in caso di danni di una certa entità, crepe o simili.

12 V Le prese da 12 V per il collegamento del compressore si trovano nel quadro centrale anteriore, presso il sedile posteriore e nel bagagliaio, vedere pagine 61, 74 e 121. Utilizzare la presa più vicina al pneumatico forato.

#### **!** IMPORTANTE

Qualora a una presa sia collegato il compressore per la riparazione pneumatici, vedere pagine 61 e 74, non collegare altre utenze all'altra presa.

#### **i** NOTA

Il compressore per la riparazione pneumatici provvisoria è testato e approvato da Volvo.

#### **!** ATTENZIONE

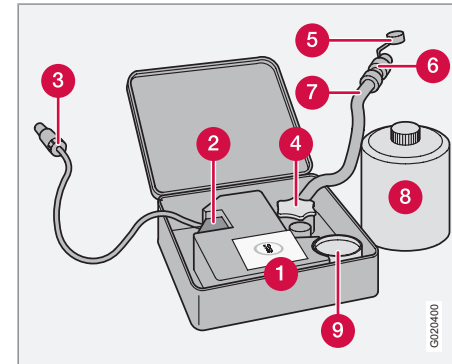
Dopo la riparazione provvisoria del pneumatico, non procedere a velocità superiori a 80 km/h. Si raccomanda di rivolgersi a un riparatore autorizzato Volvo per l'ispezione del pneumatico sottoposto a riparazione provvisoria (percorrenza max 200 km). Gli addetti valuteranno se il pneumatico può essere riparato o deve essere sostituito.

### Estrazione del kit di riparazione pneumatici

Il kit di riparazione pneumatici, il compressore e gli attrezzi si trovano sotto il tappetino del bagagliaio.

1. Spostare il tappetino da dietro tirandolo in avanti.
2. Estrarre il kit di riparazione pneumatici.

### Generalità



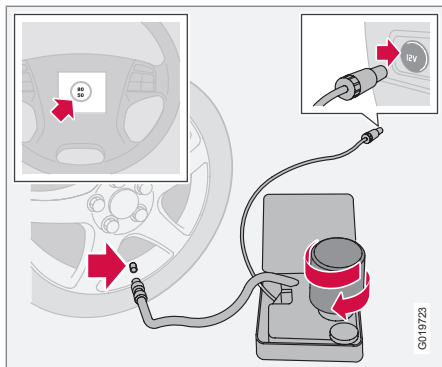
- 1 Etichetta della velocità max consentita
- 2 Interruttore
- 3 Cavo



### Riparazione provvisoria di un pneumatico\*

- 4 Supporto per flacone (coperchio arancione)
- 5 Coperchio protettivo
- 6 Valvola di riduzione della pressione
- 7 Flessibile dell'aria
- 8 Flacone con il composto sigillante
- 9 Manometro

#### Riparazione di un pneumatico forato



Per informazioni sul funzionamento degli attrezzi, vedere figura precedente.

1. Aprire il coperchio del kit di riparazione pneumatici.
2. Staccare l'etichetta della velocità max consentita e applicarla sul volante.

#### **ATTENZIONE**

Il composto sigillante può irritare la pelle. In caso di contatto con la pelle, risciacquare immediatamente con acqua e sapone.

3. Controllare che l'interruttore sia in posizione **0** e prendere il cavo e il flessibile dell'aria.

#### **NOTA**

Rompere il sigillo del flacone solo al momento dell'uso. Il sigillo si rompe quando si avvista il flacone.

4. Svitare il coperchio arancione e rimuovere il tappo del flacone.
5. Avvitare il flacone nel relativo supporto.

#### **ATTENZIONE**

Non svitare il flacone. Il flacone è provvisto di dispositivo antiriflusso per prevenire perdite.

6. Svitare il cappuccio della valvola della ruota e avvitare a fondo il raccordo per la valvola del flessibile dell'aria nella filettatura della valvola del pneumatico.

#### **ATTENZIONE**

Non lasciare bambini incustoditi nell'automobile a motore acceso.

7. Collegare il cavo alla presa da 12 V e accendere il motore.

#### **NOTA**

Qualora a una presa da 12 V sia collegato il compressore, non collegare altre utenze all'altra presa.

#### **NOTA**

Quando si accende il compressore, la pressione può raggiungere 6 bar ma diminuisce dopo circa 30 secondi.

8. Portare l'interruttore in posizione **I**.



## Riparazione provvisoria di un pneumatico\*

### ATTENZIONE

Non rimanere mai vicino al pneumatico durante il gonfiaggio. In caso di crepe o irregolarità, spegnere immediatamente il compressore. Si consiglia di rimettersi in viaggio. Si raccomanda di rivolgersi a un gommista autorizzato.

9. Gonfiare il pneumatico per 7 minuti.

### IMPORTANTE

Rischio di surriscaldamento. Il compressore non deve funzionare per più di 10 minuti.

10. Spegnerne il compressore per controllare la pressione sul manometro. La pressione deve essere compresa fra 1,8 bar e 3,5 bar.

### ATTENZIONE

Se la pressione scende al di sotto di 1,8 bar, il foro nel pneumatico è troppo grande. Si sconsiglia di rimettersi in viaggio. Si raccomanda di rivolgersi a un gommista autorizzato.

11. Spegnerne il compressore e scollegare il cavo dalla presa da 12 V.

12. Scollegare il flessibile dalla valvola del pneumatico e montare il cappuccio della valvola.
13. Percorrere al più presto circa 3 km a una velocità max di 80 km/h affinché il composto sigillante metta a tenuta il pneumatico.

### Controllo di sicurezza di riparazione e pressione

1. Ricollegare l'attrezzatura.
2. Leggere la pressione del pneumatico sul manometro.
3. Se è inferiore a 1,3 bar, il pneumatico non è sufficientemente stagno. Si sconsiglia di rimettersi in viaggio. Rivolgersi a un gommista.
4. Se la pressione del pneumatico è superiore a 1,3 bar, il pneumatico deve essere gonfiato alla pressione corretta indicata sull'etichetta. Sfiatare l'aria con la valvola di riduzione della pressione se la pressione del pneumatico è eccessiva.

### ATTENZIONE

Non svitare il flacone. Il flacone è provvisto di dispositivo antiriflusso per prevenire perdite.

5. Spegnerne il compressore. Scollegare il flessibile dell'aria e il cavo. Rimontare il cappuccio della valvola.

### NOTA

Dopo l'utilizzo, sostituire il flacone con il composto sigillante e il flessibile. Si raccomanda di affidare queste sostituzioni a un riparatore autorizzato Volvo.

### ATTENZIONE

Controllare regolarmente la pressione pneumatici.

6. Risistemare il kit di riparazione pneumatici nel bagagliaio.
7. Si raccomanda di recarsi presso il riparatore autorizzato Volvo più vicino per sostituire o riparare il pneumatico danneggiato. Informare il riparatore che il pneumatico contiene composto sigillante.



## Riparazione provvisoria di un pneumatico\*

### **ATTENZIONE**

Dopo la riparazione provvisoria del pneumatico, non procedere a velocità superiori a 80 km/h. Si raccomanda di rivolgersi a un riparatore autorizzato Volvo per l'ispezione del pneumatico sottoposto a riparazione provvisoria (percorrenza max 200 km). Gli addetti valuteranno se il pneumatico può essere riparato o deve essere sostituito.

### Gonfiaggio dei pneumatici

I pneumatici originali dell'automobile possono essere gonfiati con il compressore.

1. Il compressore deve essere spento. Controllare che l'interruttore sia in posizione 0 e prendere il cavo e il flessibile dell'aria.
2. Svitare il cappuccio della valvola della ruota e avvitare a fondo il raccordo per la valvola del flessibile nella filettatura della valvola del pneumatico.

### **ATTENZIONE**

Non lasciare bambini incustoditi nell'automobile a motore acceso.

### **ATTENZIONE**

Inalare i gas di scarico dell'automobile potrebbe essere letale. Non lasciare mai il motore acceso in spazi chiusi o poco ventilati.

3. Collegare il cavo a una presa da 12 V dell'automobile e accendere il motore.
4. Avviare il compressore portando l'interruttore in posizione I.

### **IMPORTANTE**

Rischio di surriscaldamento. Il compressore non deve funzionare per più di 10 minuti.

5. Gonfiare il pneumatico alla pressione indicata sulla relativa etichetta. (Sfiatare l'aria con la valvola di riduzione della pressione se la pressione del pneumatico è eccessiva.)
6. Spegner il compressore. Scollegare il flessibile dell'aria e il cavo.
7. Rimontare il cappuccio della valvola.

### Sostituzione del contenitore del composto sigillante

Sostituire il flacone alla scadenza indicata. Smaltire il flacone sostituito fra i rifiuti pericolosi.

### **ATTENZIONE**

Il flacone contiene 1,2-etanolo e lattice di gomma naturale.

Tossico per ingestione. A contatto con la pelle può causare reazioni allergiche.

Evitare il contatto con la pelle e gli occhi.

Conservare fuori della portata dei bambini.

### **NOTA**

Consegnare il contenitore a un centro di raccolta autorizzato per rifiuti pericolosi.



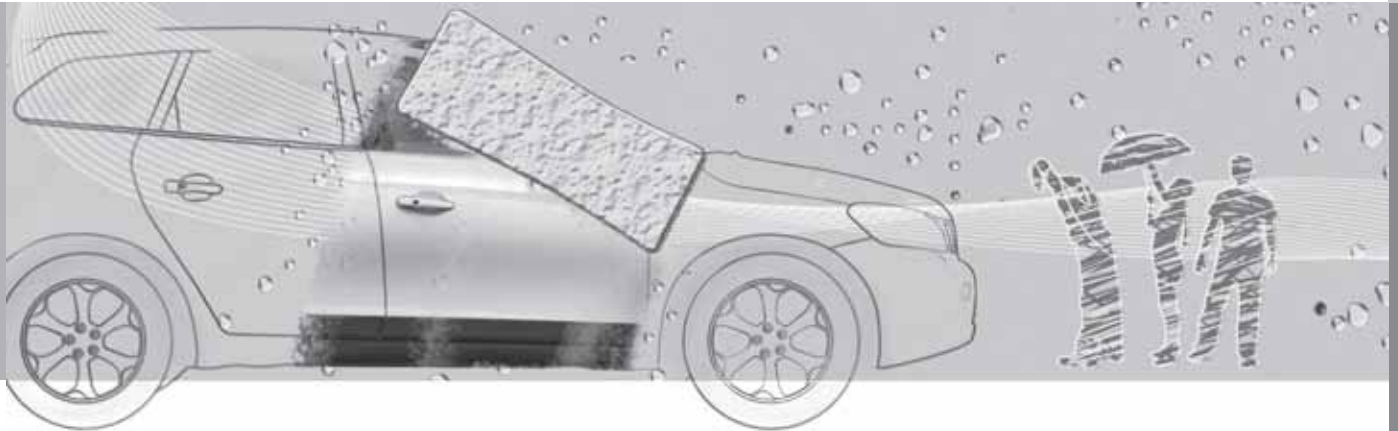
Pulizia.....	200
Ritocco dei danni alla vernice.....	205
Antiruggine.....	207





# 08

CURA DELL'AUTOMOBILE





### Pulizia

#### Lavaggio dell'automobile

Lavare l'automobile non appena si sporca. Recarsi in una stazione di lavaggio dotata di separatore olio. Utilizzare uno shampoo per auto.

- Rimuovere al più presto eventuale guano presente sulla carrozzeria. Contiene sostanze chimiche che danneggiano la vernice, decolorandola molto velocemente. Per eliminare eventuali decolorazioni si raccomanda di rivolgersi a un riparatore autorizzato Volvo.
- Lavare il sottoscocca.
- Lavare tutta l'automobile eliminando completamente la sporcizia al fine di prevenire la formazione di graffi dovuti al lavaggio. Non dirigere il getto d'acqua sulle serrature.
- All'occorrenza, utilizzare uno sgrassante a freddo sulle superfici molto sporche. Notare che, in tal caso, le superfici non devono essere state riscaldate dal sole!
- Lavare con una spugna e uno shampoo per auto con abbondante acqua tiepida.
- Lavare le spazzole dei tergicristalli con acqua saponata tiepida o shampoo per auto.
- Utilizzare un agente di sgrassatura a freddo sulle superfici molto sporche.

- Asciugare l'automobile con una pelle di daino morbida e pulita o con una spatola asciugavetri. Evitando di lasciare asciugare le gocce d'acqua sotto una forte luce solare si riduce il rischio di formazione di aloni difficili da rimuovere.

#### **ATTENZIONE**

Per il lavaggio del motore, rivolgersi sempre a un'officina. Se il motore è caldo sussiste il rischio di incendio.

#### **IMPORTANTE**

I fari sporchi hanno una funzionalità ridotta. Pulirli regolarmente, ad esempio durante il rifornimento di carburante.

Non utilizzare detergenti corrosivi. Utilizzare esclusivamente acqua e una spugna non abrasiva.

#### **NOTA**

All'interno del vetro delle luci esterne come fari, fendinebbia e luci posteriori può talvolta formarsi condensa. Il fenomeno è normale, tutte le luci esterne sono in grado di eliminare la condensa dopo essere state accese per un certo periodo.

#### **Pulizia delle spazzole tergicristallo**

Residui di asfalto, polvere e sale sulla spazzola tergicristallo nonché insetti, ghiaccio e altri residui sul parabrezza riducono la durata della spazzola.

#### **NOTA**

Lavare regolarmente le spazzole e il parabrezza con acqua saponata tiepida o shampoo per auto.

Non utilizzare mai solventi forti.

#### **Rimozione del guano**

Rimuovere al più presto eventuale guano presente sulla carrozzeria. Contiene sostanze chimiche che danneggiano la vernice, decolorandola molto velocemente. Le decolorazioni possono essere eliminate solo presso una carrozzeria.

#### **Cerchioni cromati**

#### **IMPORTANTE**

I detergenti per cerchioni possono macchiare la superficie dei cerchioni cromati. Lavare con una spugna e uno shampoo per auto con abbondante acqua tiepida.

**Pulizia****Lancia ad alta pressione**

Quando si utilizza una lancia ad alta pressione, eseguire delle passate mantenendo una distanza di 30 cm fra l'ugello e tutte le superfici esterne dell'automobile.

**! IMPORTANTE**

Lavare tutta l'automobile eliminando completamente la sporcizia. Quando si utilizza una lancia ad alta pressione: Mantenere l'ugello della lancia ad almeno 30 cm dalla carrozzeria. Non dirigere il getto d'acqua sulle serrature.

**Controllo dei freni****! ATTENZIONE**

Dopo il lavaggio provare sempre il funzionamento dei freni, compreso il freno di stazionamento, per evitare che l'umidità e la corrosione danneggino le pastiglie dei freni compromettendone l'efficienza.

Premere leggermente di tanto in tanto il pedale del freno, se si guida per lunghi tragitti sotto la pioggia o nel fango. In questo modo, le pastiglie dei freni si riscaldano e si asciugano. Procedere allo stesso modo in climi molto umidi o freddi.

**Componenti esterni in plastica, gomma e decorativi**

Per la pulizia e la cura dei componenti in plastica, gomma e decorativi verniciati, ad esempio i profili lucidi, si raccomanda un detergente speciale, disponibile presso i concessionari Volvo. Se si utilizzano detergenti speciali, attenersi sempre alle istruzioni per l'uso.

**! IMPORTANTE**

Non applicare la cera né lucidare le parti in plastica e gomma.

Se si applicano sgrassanti su plastica e gomma, strofinare solo leggermente e all'occorrenza. Utilizzare una spugna morbida.

La lucidatura dei profili lucidi può usurare o danneggiare lo strato superficiale.

Non utilizzare prodotti lucidanti abrasivi.

**Lucidatura e applicazione di cera**

Lucidare e applicare la cera all'automobile quando la vernice appare opaca o per proteggere la vernice.

Non occorre lucidare l'automobile nel primo anno dopo l'acquisto. Tuttavia è possibile applicare la cera anche in questo periodo di tempo. Non applicare la cera né lucidare l'automobile alla luce solare diretta.

Lavare e asciugare l'automobile con molta cura prima di lucidarla o applicare la cera. Asportare le macchie di asfalto e bitume con l'apposito smacchiatore o con acquaaragia. Le macchie più resistenti possono essere rimosse con l'apposita pasta abrasiva fine (smacchiante) per vernici.

Applicare prima il lucido, quindi una cera liquida oppure solida. Seguire con cura le istruzioni riportate sulla confezione. Molti prodotti contengono sia il lucido che la cera.

**! IMPORTANTE**

Utilizzare esclusivamente i prodotti per il trattamento della vernice raccomandati da Volvo. Altri trattamenti per conservare, isolare, proteggere o rendere più brillante la vernice e simili possono danneggiare la vernice. La garanzia Volvo non copre eventuali danni alla vernice dovuti a tali trattamenti.

**Strato superficiale idrorepellente\***

Non utilizzare mai prodotti come cera per automobili, sgrassanti o simili sui vetri in quanto possono danneggiare le caratteristiche idrorepellenti.

In sede di pulizia, prestare attenzione a non graffiare la superficie del vetro.

\* Optional/accessorio; per maggiori informazioni, vedere Introduzione.



### Pulizia

Per rimuovere il ghiaccio dai vetri senza danneggiarli – utilizzare esclusivamente raschietti in plastica.

Lo strato superficiale idrorepellente è soggetto a naturale usura.

#### **NOTA**

Per mantenere le proprietà idrorepellenti, si raccomanda un trattamento con un prodotto speciale disponibile presso i concessionari Volvo. Il trattamento deve essere effettuato la prima volta dopo 3 anni, quindi ogni anno.

### Pulizia degli interni

Utilizzare esclusivamente detergenti e prodotti automobilistici raccomandati da Volvo. Pulire regolarmente seguendo le istruzioni fornite con i prodotti automobilistici.

È importante passare l'aspirapolvere prima di pulire con il detergente.

### Tappetini e bagagliaio

Rimuovere i tappetini protettivi per pulirli separatamente dal tappetino sul pavimento. Rimuovere polvere e detriti con un aspirapolvere.

Ogni tappetino protettivo si fissa con gli appositi fermi.

- Afferrare il tappetino protettivo in corrispondenza dei fermi e sollevarlo in linea retta.

Per risistemare il tappetino protettivo, fissarlo ai relativi fermi esercitando pressione.

#### **ATTENZIONE**

Prima di mettersi in marcia, controllare che il tappetino protettivo del conducente sia inserito e fissato saldamente nei fermi per evitare che rimanga impigliato accanto o sotto i pedali.

Per le macchie sul tappetino del pianale, si raccomanda di passare l'aspirapolvere e utilizzare un detergente speciale per tessuti. Pulire i tappetini del pianale con i prodotti raccomandati dal concessionario Volvo!

### Trattamento delle macchie sul rivestimento in tessuto e sul rivestimento del padiglione

Per non danneggiare le caratteristiche ignifughe del rivestimento, si raccomanda di utilizzare lo speciale detergente per tessuti disponibile presso i concessionari Volvo.

#### **IMPORTANTE**

Oggetti appuntiti e velcro potrebbero danneggiare il rivestimento in tessuto.

### Trattamento delle macchie sugli interni in pelle

Gli interni in pelle Volvo sono privi di cromo e sono trattati per conservare l'aspetto originale.

Nel tempo, gli interni in pelle invecchiano e sviluppano un'affascinante patina. La pelle è lavorata e trattata per mantenere a lungo le proprie caratteristiche naturali. La pelle è protetta da uno strato superficiale che deve essere pulito regolarmente per mantenere inalterati aspetto e caratteristiche. Volvo offre un prodotto completo per la pulizia e il trattamento degli interni in pelle che, se utilizzato come descritto nelle istruzioni, consente di mantenere la protezione dello strato superficiale della pelle. Tuttavia, dopo un certo periodo di utilizzo, l'aspetto della pelle può variare in misura maggiore o minore a seconda della sua struttura superficiale. Ciò è dovuto al naturale invecchiamento della pelle e indica che essa è un prodotto naturale.

Per un risultato ottimale, Volvo raccomanda di pulire gli interni e applicare la crema protettiva 1-4 volte all'anno (o più spesso all'occorrenza).

**Pulizia**

Il kit Volvo Leather Care è disponibile presso i concessionari Volvo.

**! IMPORTANTE**

- Alcuni indumenti colorati (ad esempio, jeans e indumenti scamosciati) possono macchiare i rivestimenti.
- Non utilizzare mai solventi forti. Potrebbero danneggiare i rivestimenti in tessuto, vinile e pelle.

**Consigli per la pulizia degli interni in pelle**

1. Versare un po' di prodotto per la pulizia della pelle su una spugna umida e produrre un'abbondante schiuma.
2. Rimuovere la sporcizia con leggeri movimenti circolari.
3. Tamponare accuratamente le macchie con la spugna. Lasciare che la spugna assorba le macchie. Non strofinare.
4. Pulire con carta da cucina o un panno e lasciar asciugare bene la pelle.

**Trattamento protettivo degli interni in pelle**

È importante passare l'aspirapolvere prima di pulire con prodotti di protezione della pelle.

1. Versare un po' di crema protettiva sul panno e applicare uno strato sottile di crema sulla pelle con leggeri movimenti circolari.
2. Lasciare asciugare la pelle per 20 minuti prima dell'utilizzo.

Ora la pelle presenta una protezione maggiore contro le macchie e i raggi UV.

**! IMPORTANTE**

Oggetti appuntiti (ad esempio anelli) potrebbero danneggiare la pelle.

**Consigli per la pulizia del volante in pelle**

- Rimuovere polvere e sporcizia con una spugna morbida umida e sapone neutro.
- La pelle deve respirare. Non installare mai coperture in plastica sul volante in pelle.
- Utilizzare oli naturali. Per un risultato migliore, si raccomanda il detergente per pelle Volvo.

**Se il volante si macchia:**

**Gruppo 1** (inchiostro, vino, caffè, latte, sudore e sangue)

- Utilizzare un panno o una spugna morbidi. Preparare una soluzione di ammoniaca al 5%. (Per le macchie di sangue, utilizzare una soluzione con 2 dl di acqua e 25 g di sale.)

**Gruppo 2** (grasso, olio, salse e cioccolato)

1. Stessa procedura del gruppo 1.
2. Lucidare con un telo o con carta assorbente.

**Gruppo 3** (sporcizia secca, polvere)

1. Rimuovere la sporcizia con una spazzola morbida.
2. Stessa procedura del gruppo 1.

**Trattamento delle macchie su componenti interni in plastica, metallo e radica**

Per la pulizia di superfici e componenti interni si raccomanda un detergente speciale, disponibile presso i concessionari Volvo. Non grattare o strofinare le macchie. Non utilizzare mai smacchiatori forti.

**Pulizia delle cinture di sicurezza**

Utilizzare acqua e detergente sintetico; uno speciale detergente per tessuti è disponibile



### Pulizia

presso i concessionari Volvo. Prima di riavvolgere la cintura, accertarsi che sia asciutta.

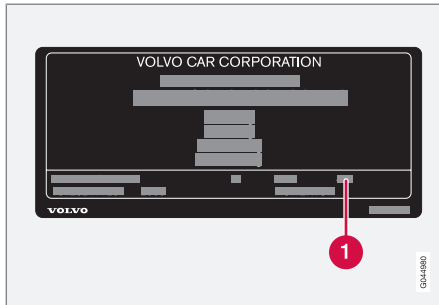


## Ritocco dei danni alla vernice

### Vernice

La vernice riveste un ruolo importante nella protezione dalla ruggine dell'automobile e deve essere controllata regolarmente. Per evitare la formazione di ruggine, riparare immediatamente eventuali danni alla vernice. I danni più ricorrenti alla vernice sono scheggiature, graffi e segni, ad esempio su bordi dei parafranghi, portiere e paraurti.

### Codice colore

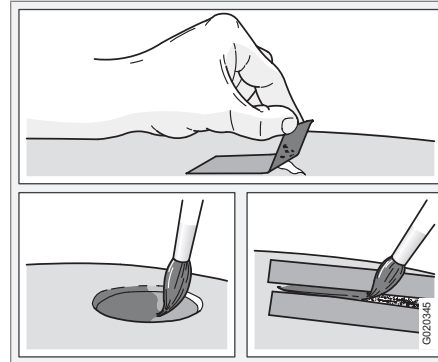


Etichetta prodotto.

**1** Codice della vernice dell'automobile

È importante utilizzare lo stesso colore. Per la posizione dell'etichetta del prodotto, vedere pagina 288.

### Scheggiature e graffi



Prima di iniziare l'intervento, lavare e asciugare l'automobile. La temperatura deve essere superiore a 15°C.

### Materiale

- primer<sup>1</sup> - per paraurti rivestiti in plastica ecc. è disponibile uno speciale primer di adesione in bomboletta spray
- Eventuali vernice base e vernice trasparente - sono disponibili in bomboletta spray o penne di ritocco/stick<sup>2</sup>
- nastro di mascheratura
- tela smeriglio fine<sup>1</sup>.

### Ritocco di piccoli danni alla vernice come scheggiature e graffi

1. Fissare un pezzo di nastro per carrozzai sulla superficie danneggiata. Rimuovere quindi il nastro in modo che gli eventuali residui di vernice si stacchino.

Se il danno ha raggiunto la superficie metallica (lamiera), è consigliabile applicare un primer. Se il danno interessa una superficie plastica, per risultati ottimali si consiglia l'utilizzo di uno speciale primer di adesione. Applicare utilizzando il tappo della bomboletta spray, quindi stendere un velo sottile.

2. Prima della verniciatura, levigare l'area interessata all'occorrenza (ad esempio se vi sono bave) con una tela smeriglio molto fine. Pulire accuratamente la superficie e lasciarla asciugare.
3. Mescolare bene il primer e applicarlo con un pennello fine, un bastoncino o simile. Concludere l'operazione applicando la vernice base e la vernice trasparente, quando il primer si è asciugato.
4. In caso di graffi, procedere come indicato sopra, applicando il nastro protettivo lungo

<sup>1</sup>

<sup>2</sup> Seguire le istruzioni allegate alla confezione della penna di ritocco/stick.



### Ritocco dei danni alla vernice

il contorno della parte danneggiata per proteggere la vernice che è rimasta intatta.



#### NOTA

Se la scheggiatura non ha raggiunto la lamiera e rimane uno strato di vernice intatto, si possono applicare la vernice base e la vernice trasparente direttamente dopo aver pulito la superficie.





### Controllo e manutenzione

L'automobile è stata sottoposta a un trattamento antiruggine accurato e completo in fabbrica. Parti della carrozzeria sono in lamiera galvanizzata. Il sottoscocca è protetto da uno strato di agente antiruggine resistente all'usura. Su traverse, cavità e sezioni chiuse è stato applicato uno strato sottile di spray antiruggine.

Manutenzione del rivestimento antiruggine dell'automobile.

- Mantenere pulita l'automobile. Lavare il sottoscocca. Quando si utilizza una lancia ad alta pressione, mantenere l'ugello della lancia ad almeno 30 cm dalle superfici verniciate.
- Controllare regolarmente e, all'occorrenza, migliorare la protezione antiruggine.

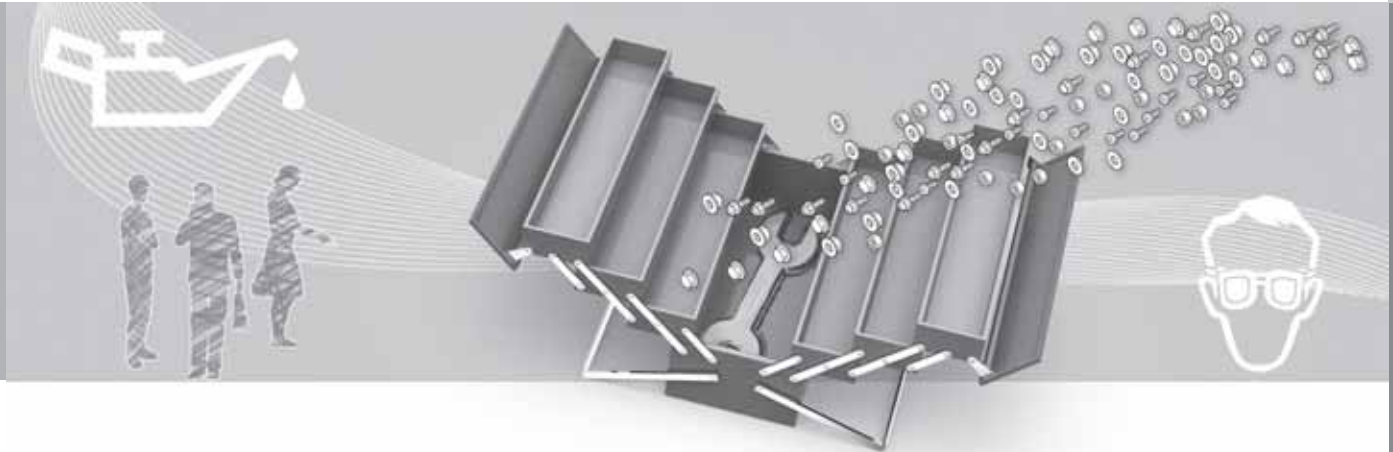
L'automobile è sottoposta in fabbrica a un trattamento antiruggine che normalmente non richiede interventi per circa 12 anni. In seguito, il trattamento deve essere effettuato a intervalli di 3 anni. Se occorre ripetere il trattamento, si raccomanda di rivolgersi a un riparatore autorizzato Volvo.

Volvo Service.....	210
Manutenzione dell'automobile.....	211
Cofano e vano motore.....	213
Oli e liquidi.....	215
Spazzole dei tergicristalli.....	219
Batteria di avviamento.....	221
Sostituzione delle lampadine a incandescenza.....	224
Fusibili.....	231



# 09

## MANUTENZIONE E ASSISTENZA





### Volvo Service

#### Programma di servizio Volvo

Prima di lasciare la fabbrica, l'automobile è stata sottoposta a una prova su strada completa. Un altro controllo è stato eseguito secondo le regole Volvo appena prima della consegna.

Per mantenere sempre la Vostra Volvo su alti livelli di sicurezza e affidabilità, seguire il programma di assistenza Volvo indicato nel Libretto di Assistenza e Garanzia. Si raccomanda anche di affidare l'assistenza e la manutenzione a un riparatore autorizzato Volvo. I riparatori Volvo sono dotati del personale, della documentazione d'assistenza e degli attrezzi speciali che garantiscono la massima qualità dell'assistenza.



#### **IMPORTANTE**

Affinché la garanzia Volvo sia valida, controllare e rispettare le indicazioni del Libretto di Servizio e Garanzia.

#### Interventi di assistenza speciali

Alcuni interventi di assistenza che interessano l'impianto elettrico dell'automobile possono essere effettuati soltanto con apparecchiature elettroniche speciali concepite appositamente per l'automobile. Si raccomanda anche di rivolgersi a un riparatore autorizzato Volvo prima di effettuare operazioni di assistenza sull'impianto elettrico.



## Manutenzione dell'automobile

**Prima di iniziare qualsiasi intervento sull'automobile****Batteria di avviamento**

Controllare che i cavi della batteria siano collegati e serrati correttamente.

Non scollegare mai la batteria quando il motore è in moto (ad esempio in caso di sostituzione della batteria).

Non utilizzare mai un caricabatterie a carica rapida per caricare la batteria. Durante la ricarica della batteria, i cavi della batteria devono essere scollegati.

La batteria contiene un acido corrosivo e velenoso. È quindi importante smaltirla nel rispetto dell'ambiente. Rivolgersi al concessionario Volvo.

**ATTENZIONE**

L'impianto di accensione presenta tensione e potenza molto alte. La tensione dell'impianto di accensione può comportare il pericolo di morte. Di conseguenza, il quadro deve sempre essere spento quando si effettuano interventi nel vano motore.

Non toccare le candele o la bobina di accensione se il quadro è acceso o il motore è caldo.

**Controllare regolarmente**

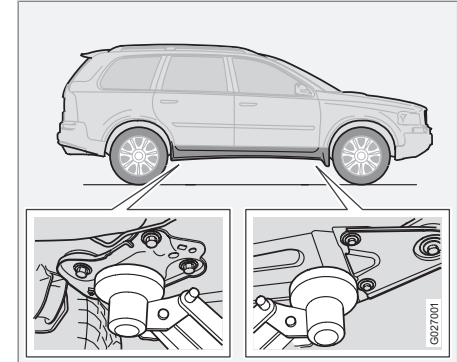
Controllare i seguenti oli e liquidi a intervalli regolari, ad esempio in sede di rifornimento:

- Liquido refrigerante - Il livello deve trovarsi tra i segni **MIN** e **MAX** del serbatoio di espansione.
- Olio motore - Il livello deve essere compreso tra i segni **MIN** e **MAX**.
- Olio del servosterzo - Il livello deve essere compreso tra i segni **MIN** e **MAX**.
- Liquido lavacrystalli - Il serbatoio deve essere pieno. Rabboccare liquido lavacrystalli con antigelo se la temperatura è prossima al punto di congelamento.
- Olio freni e frizione - Il livello deve essere compreso tra i segni **MIN** e **MAX**.

**ATTENZIONE**

Ricordare che la ventola del radiatore (situata nella parte anteriore del vano motore, dietro il radiatore) può avviarsi automaticamente dopo lo spegnimento del motore.

Per il lavaggio del motore, rivolgersi sempre a un riparatore. Se il motore è caldo sussiste il rischio di incendio.

**Sollevamento dell'automobile****NOTA**

Volvo raccomanda di utilizzare esclusivamente il martinetto specifico di ogni modello di automobile. Se si utilizza un martinetto diverso da quello raccomandato da Volvo, seguire le istruzioni in dotazione all'attrezzatura.

Per sollevare l'automobile con un martinetto da officina, sistemarlo contro il bordo anteriore della struttura portante del motore.

Prestare attenzione ai paraspruzzi sotto il motore. Sistemare il martinetto da officina in



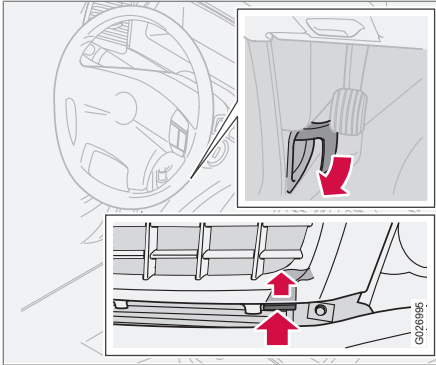
### Manutenzione dell'automobile

modo che l'automobile non possa scivolare e cadere. Utilizzare sempre cavalletti o simili.

Per sollevare l'automobile con un sollevatore da officina a due colonne, sistemare i bracci di sollevamento anteriore e posteriore sotto i punti di sollevamento. Vedere figura precedente.

## Cofano e vano motore

## Apertura del cofano



1. Tirare la maniglia del dispositivo di bloccaggio verso sinistra (o verso destra trattandosi di un'auto con guida a destra) sotto il cruscotto. Viene avvertito un rumore di scatto quando il dispositivo di bloccaggio molla.
2. Infilare la mano sotto il bordo anteriore del cofano, lato destro (alla base della griglia).
3. Sollevare la manopola del dispositivo di bloccaggio di sicurezza.
4. Rilasciare la maniglia e aprire il cofano.

**ATTENZIONE**

Controllare che il fermo del cofano si inserisca correttamente quando viene chiuso.

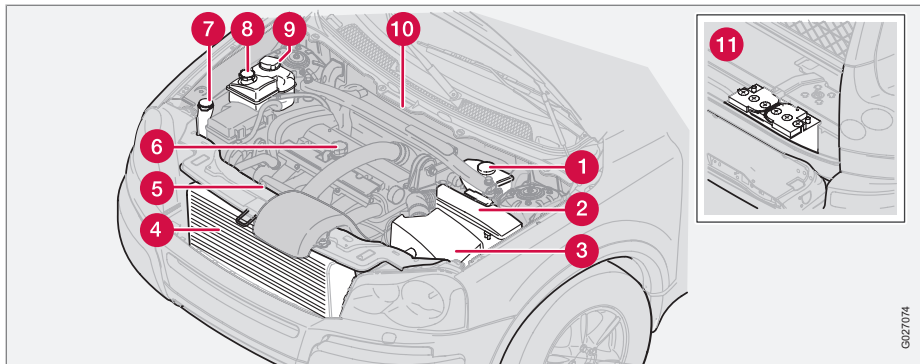
**ATTENZIONE**

Chiudere il cofano mettendo la mano sopra di esso e premendo verso il basso. Non chiudere afferrando per la griglia. Infortuni alle dita possono essere causati dai componenti del motore all'interno.



## Cofano e vano motore

### Vano motore



- 1 Serbatoio dell'olio freni e frizione (sul lato conducente)
- 2 Relè e fusibili
- 3 Filtro aria. (Esistono vari modelli di coperchio a seconda della versione del motore.)
- 4 Radiatore
- 5 Astina misuratrice dell'olio motore
- 6 Rabbocco dell'olio motore
- 7 Serbatoio del liquido lavavetro
- 8 Serbatoio dell'olio servosterzo (la posizione dipende dal modello di motore)
- 9 Vaso d'espansione dell'impianto di raffreddamento
- 10 Targhetta numero telaio
- 11 Batteria di avviamento (nel bagagliaio)

### Climatizzatore Controllo e riparazione

Il climatizzatore contiene una sostanza tracciante fluorescente. Utilizzare una luce ultravioletta per la ricerca di eventuali perdite.

Volvo raccomanda di rivolgersi sempre a un riparatore autorizzato Volvo.



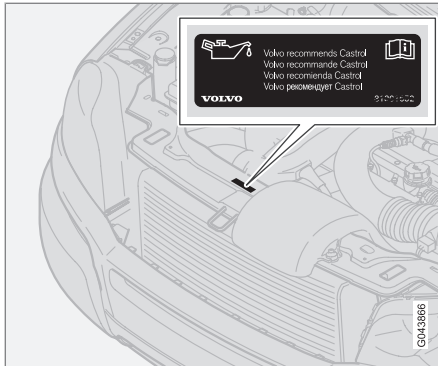
### ATTENZIONE

Il climatizzatore contiene refrigerante R134a in pressione. Assistenza e riparazione dell'impianto devono essere effettuate esclusivamente da un riparatore autorizzato.





## Controllo dell'olio motore



Volvo raccomanda oli Castrol.

In caso di guida in condizioni sfavorevoli, vedere pagina 293.

### **!** IMPORTANTE

Per soddisfare i requisiti previsti per gli intervalli di assistenza del motore, tutti i motori sono rabboccati in fabbrica con uno speciale olio motore sintetico. Questo olio accuratamente selezionato garantisce ottime caratteristiche di durata, accensione, consumo di carburante ed ecologicità.

Gli intervalli di assistenza raccomandati sono validi solo se si utilizza un olio motore approvato. Utilizzare sempre un olio del tipo prescritto sia in sede di rabbocco che di sostituzione per non compromettere le caratteristiche di durata, accensione, consumo di carburante ed ecologicità.

La garanzia Volvo non copre danni dovuti all'utilizzo di olio motore di tipo e viscosità diversi da quelli prescritti.

Si raccomanda di affidare il cambio olio a un riparatore autorizzato Volvo.

Volvo utilizza diversi sistemi di avvertimento in caso di livello o pressione dell'olio insufficienti/eccessivi. Alcuni modelli provvisti di sensore di pressione dell'olio presentano una spia per la pressione dell'olio. Altri modelli sono provvisti di sensore di livello dell'olio. In tal caso il conducente viene informato tramite la spia di allarme al centro della strumentazione e messaggi sul display. Alcuni modelli sono dotati di

entrambi i sistemi. Per maggiori informazioni, rivolgersi a un concessionario Volvo.

Sostituire olio motore e filtro dell'olio agli intervalli di sostituzione indicati nel Libretto di Assistenza e Garanzia.

L'utilizzo di olio di qualità superiore a quella prescritta è consentito. In caso di condizioni di guida sfavorevoli, Volvo raccomanda un olio di qualità superiore, vedere pagina 293.

Per informazioni sulla quantità di olio da rabboccare, vedere pagina 294 e seguenti.

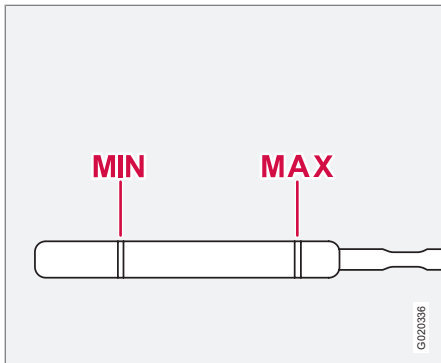
È importante controllare il livello dell'olio anche prima di effettuare il primo cambio d'olio in un'automobile nuova.

Volvo raccomanda di controllare il livello dell'olio ogni 2500 km. La misurazione più accurata si effettua a motore freddo prima dell'avviamento. Se viene effettuata subito dopo lo spegnimento del motore, potrebbe risultare errata. L'asta mostra un livello inferiore in quanto l'olio non ha avuto il tempo di refluire nella relativa coppa.



## Oli e liquidi

### Controllo dell'olio



Il livello dell'olio deve essere compreso fra i segni sulla relativa asta.

### Misurazione ed eventuale rabbocco

1. Parcheggiare l'automobile in piano. È importante attendere circa 5 minuti dallo spegnimento del motore affinché l'olio possa defluire nella coppa.
2. Estrarre l'asta di livello e asciugarla.
3. Infilare nuovamente l'asta di livello.
4. Estrarla e controllare il livello.
5. Se il livello è vicino al segno **MIN**, rabboccare 0,5 litri. Se il livello è molto inferiore

può essere necessaria una quantità maggiore.

6. Per ricontrrollare il livello, guidare prima l'automobile per un breve tragitto. Ripetere quindi i punti 1-4.

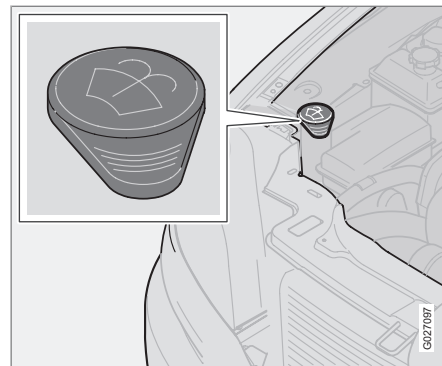
#### **ATTENZIONE**

Non superare mai il segno **MAX**. Il livello deve sempre essere compreso fra i segni **MAX** e **MIN** per evitare danni al motore.

#### **ATTENZIONE**

Non rovesciare olio sul collettore di scarico caldo. Pericolo di incendio.

### Liquido lavacrystalli, rabbocco



Posizione del serbatoio del liquido lavacrystalli.

Lavaparabrezza e lavaproiettori utilizzano lo stesso serbatoio. Utilizzare liquido lavacrystalli con antigelo in inverno in modo che il liquido non geli nella pompa, nel serbatoio e nei flessibili. Vedere le specifiche del volume a pagina 295.

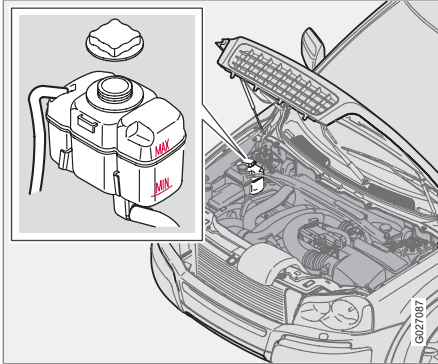
#### **NOTA**

Diluire con acqua il liquido lavacrystalli concentrato **prima** del rabbocco.

Consiglio - In sede di rabbocco del liquido lavacrystalli, pulire anche le spazzole dei tergi-crystalli.



### Liquido refrigerante, controllo del livello e rabbocco



Per il rabbocco, seguire le istruzioni riportate sulla confezione. È importante dosare le quantità di refrigerante e acqua in base al clima. Non rabboccare mai soltanto con acqua. Il rischio di congelamento sussiste sia in caso di quantità insufficiente che eccessiva di refrigerante.

#### ! IMPORTANTE

Volvo raccomanda di utilizzare un refrigerante con agente anticorrosivo. L'automobile nuova è rabboccata con refrigerante resistente a temperature fino a circa -35 °C.

Vedere le specifiche del volume a pagina 295.

#### Controllare regolarmente il liquido refrigerante

Il livello deve trovarsi tra i segni **MIN** e **MAX** del serbatoio di espansione. Se l'impianto non è riempito correttamente, possono verificarsi temperature localizzate elevate, con il conseguente rischio di danni (crepe) nella testata. Rabboccare quando il livello raggiunge il segno **MIN**.

#### ! ATTENZIONE

Il refrigerante può essere molto caldo. Se si deve eseguire il rabbocco a motore caldo, svitare il tappo del serbatoio di espansione lentamente in modo da eliminare la sovrappressione.

#### ! IMPORTANTE

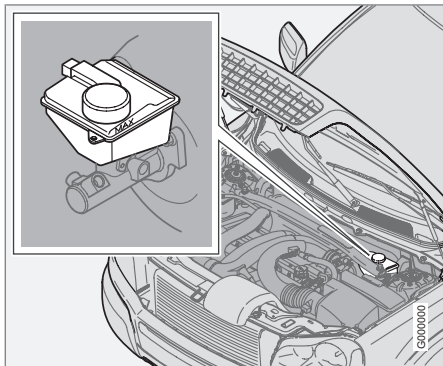
- Un contenuto elevato di cloro, cloruri e altri sali può corrodere l'impianto di raffreddamento.
- Volvo raccomanda di utilizzare sempre un refrigerante con agente anticorrosivo.
- La miscela del refrigerante deve sempre essere costituita dal 50% di acqua e dal 50% di refrigerante.
- Miscelare il liquido refrigerante con acqua potabile di qualità approvata. In caso di dubbi sulla qualità dell'acqua, utilizzare un liquido refrigerante premiscelato raccomandato da Volvo.
- In sede di sostituzione di liquido refrigerante/componenti dell'impianto di raffreddamento, risciacquare l'impianto con acqua potabile di qualità approvata o con liquido refrigerante premiscelato.
- Il motore deve funzionare sempre con l'impianto di raffreddamento riempito correttamente. In caso contrario potrebbe surriscaldarsi, con il conseguente rischio di danni (crepe) nella testata.

Per le quantità e gli standard relativi alla qualità dell'acqua, vedere la tabella nel paragrafo Liquidi e lubrificanti a pagina 295.



## Oli e liquidi

### Liquido freni e frizione, controllo del livello e rabbocco



L'olio di freni e frizione utilizza lo stesso serbatoio<sup>1</sup>. Il livello deve essere compreso tra i marchi **MIN** e **MAX**. Controllare il livello regolarmente. Sostituire l'olio dei freni ogni due anni oppure ogni due tagliandi.

Vedere le specifiche del volume e la qualità raccomandata di liquido dei freni a pagina 295.

L'olio deve essere cambiato ogni anno nelle automobili utilizzate in condizioni che richiedono frenate energetiche e frequenti, ad esem-

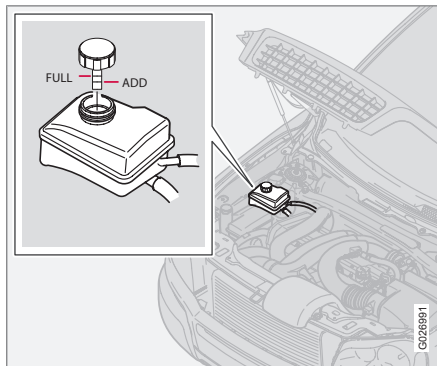
pio nella guida in montagna o in climi tropicali con umidità elevata.

### **ATTENZIONE**

Se l'olio dei freni è sotto il livello **MIN** nel contenitore apposito, l'automobile non deve essere guidata ulteriormente prima di rabboccare.

Controllare il motivo della perdita d'olio freni.

### olio del servosterzo, controllo del livello e rabbocco



### **NOTA**

Il livello dell'olio viene controllato in occasione di ogni tagliando.

Controllare il livello in occasione di ogni tagliando. Non è necessario effettuare il cambio d'olio. Il livello deve essere compreso tra i marchi **ADD** e **FULL**. Vedere le specifiche del volume e la qualità raccomandata dell'olio a pagina 295.

### **NOTA**

Se si verifica un'anomalia nell'impianto servosterzo o se l'automobile non riceve corrente e deve essere trainata, è ancora possibile sterzare. Tuttavia lo sterzo sarà più pesante e ruotare il volante richiederà più forza.

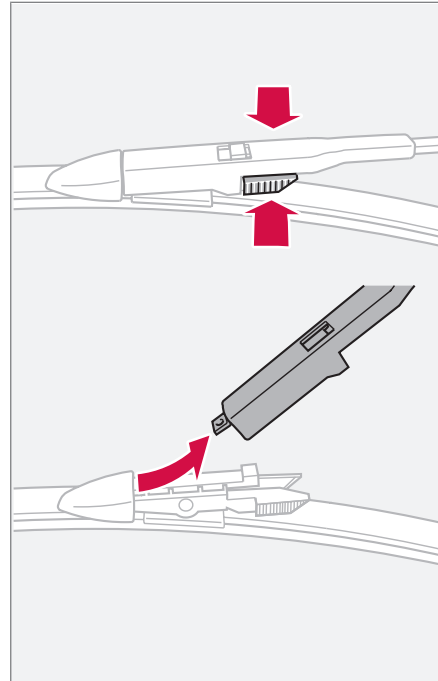
<sup>1</sup> La posizione varia nei modelli con guida a sinistra o a destra.

**Spazzole dei tergicristalli****Spazzole dei tergicristalli****Pulizia**

Per la pulizia di spazzole tergicristallo e parabrezza, vedere pagina 200.

**IMPORTANTE**

Controllare regolarmente le spazzole tergicristallo. La mancata manutenzione riduce la durata delle spazzole.

**Sostituzione delle spazzole tergicristallo****NOTA**

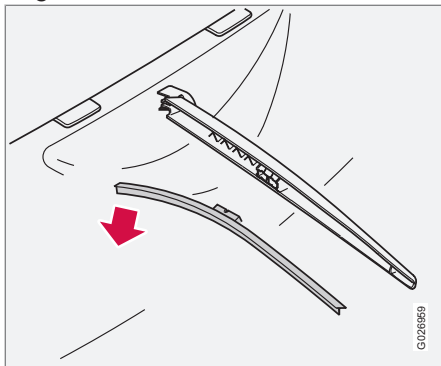
Le spazzole dei tergicristalli sono di lunghezza diversa. La spazzola sul lato conduttore è più lunga.

1. Allontanare il braccio del tergicristallo dal parabrezza e mantenere la spazzola.
2. Premere le molle scanalate sulla spazzola del tergicristallo sollevando contemporaneamente quest'ultima dal prolungamento del braccio.
3. Installare la nuova spazzola ripetendo le operazioni in ordine inverso e controllare che sia fissata correttamente.



### Spazzole dei tergicristalli

#### Sostituzione delle spazzole del tergilunotto



1. Piegare il braccio del tergilunotto all'indietro.
2. Rimuovere la spazzola del tergilunotto portandola verso l'alto/l'esterno (vedere figura) in direzione del portellone.
3. Inserire a pressione la nuova spazzola.
4. Controllare che la spazzola sia fissata correttamente.

**Batteria di avviamento****Utilizzo**

La durata e le prestazioni della batteria di avviamento sono influenzate da numero di avviamenti, scaricamenti, stile di guida, condizioni di guida e climatiche ecc.

- Non scollegare mai la batteria a motore acceso.
- Controllare che i cavi della batteria siano collegati e serrati correttamente.

**ATTENZIONE**

- La batteria di avviamento può sviluppare un gas altamente esplosivo. Una scintilla, che potrebbe essere generata collegando un cavo di avviamento in modo errato, è sufficiente a far esplodere la batteria.
- La batteria contiene acido solforico, che in ragione dell'alto potere corrosivo può causare gravi lesioni.
- Se l'acido solforico viene a contatto con occhi, pelle o indumenti, risciacquare abbondantemente con acqua. Se spruzzi di acido raggiungono gli occhi, rivolgersi immediatamente a un medico.

**NOTA**

Se la batteria si scarica più volte, la sua durata diminuisce.

La durata della batteria è influenzata da diversi fattori, fra cui le condizioni di guida e climatiche. Poiché la sua capacità di accensione diminuisce gradualmente nel tempo, la batteria deve essere ricaricata se l'automobile rimane inutilizzata a lungo o viene utilizzata solo per tragitti brevi. Il freddo intenso limita ulteriormente la capacità di accensione della batteria.

Per mantenere la batteria in buone condizioni, si raccomanda di utilizzare l'automobile per almeno 15 minuti alla settimana o collegare la batteria a un caricabatterie con ricarica di mantenimento automatica.

Mantenendo la batteria completamente carica se ne garantisce la massima durata.

**Simboli sulla batteria**

	Usare occhiali protettivi.
	Ulteriori informazioni si trovano nel Libretto Uso e manutenzione.
	Conservare la batteria fuori dalla portata dei bambini.
	La batteria contiene acido corrosivo.



## Batteria di avviamento



Evitare scintille e fiamme libere.



Pericolo di esplosione.



Consegnare a un centro di raccolta autorizzato.

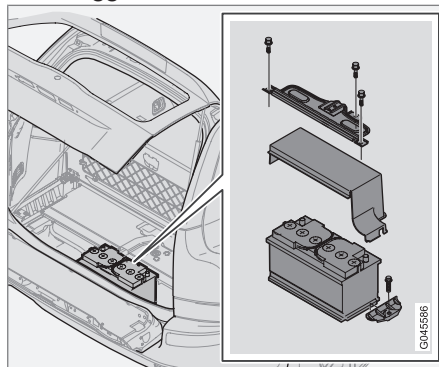
G044513

### **i** NOTA

Le batterie esauste devono essere smaltite nel rispetto dell'ambiente in quanto contengono piombo.

## Sostituzione della batteria

### Smontaggio



G045596

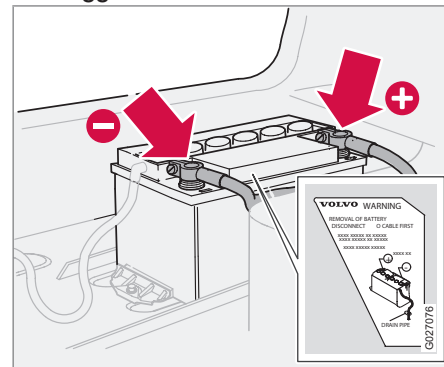
1. Estrarre la chiave telecomando dal bloccetto di accensione.
2. Attendere almeno 5 minuti prima di toccare i terminali elettrici.
  - > L'impianto elettrico dell'automobile deve memorizzare le informazioni necessarie alle centraline.
3. Svitare la mensola e la copertura della batteria
4. Scollegare il cavo negativo nero.

## **!** ATTENZIONE

Collegare e scollegare i cavi positivo e negativo nella sequenza corretta.

5. Collegare il cavo positivo rosso.
6. Staccare il flessibile di sfiato dalla batteria.
7. Rilasciare il morsetto che regge la batteria.
8. Rimuovere la batteria.

### Montaggio



1. Posizionare la batteria.
2. Serrare il morsetto che fissa la batteria.
3. Collegare il flessibile di sfiato.





### Batteria di avviamento

- > Controllare che sia collegato correttamente sia alla batteria che all'uscita nella carrozzeria.
- 4. Collegare il cavo positivo rosso.
- 5. Collegare il cavo negativo nero.
- 6. Montare la copertura e la mensola.



### Sostituzione delle lampadine a incandescenza

#### Generalità

Tutte le lampadine a incandescenza sono elencate, pag. 301.

Le lampadine a incandescenza e le luci speciali che devono essere sostituite presso un riparatore sono:

- Lampadine dei fari Active Xenon - ABL
- Luci diurne (DRL) nel paraurti
- Indicatore di direzione sullo specchio retrovisore esterno e illuminazione di sicurezza
- Luci di lettura e illuminazione cassetto portaoggetti
- Illuminazione nel padiglione
- Luci di posizione posteriori
- Luci di arresto
- Terzo stop

In caso di guasto alle luci diurne (DRL) nel paraurti si sostituisce l'intero gruppo lampada.

In caso di guasto alle luci di posizione posteriori o alle luci di arresto si sostituisce l'intero gruppo luci.

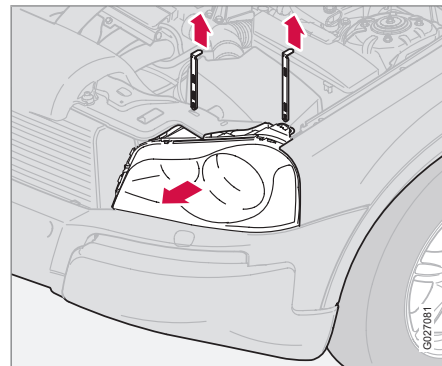
#### **ATTENZIONE**

La sostituzione delle lampadine dei fari Xenon deve essere effettuata da un riparatore. Si raccomanda un riparatore autorizzato Volvo. I fari Xenon richiedono particolare cautela poiché sono dotati di gruppo ad alta tensione.

#### **IMPORTANTE**

Non toccare il vetro delle lampadine a incandescenza con le dita. Grassi e oli presenti sulle dita vengono vaporizzati dal calore delle lampadine e il riflettore si sporca e si danneggia.

#### Sostituzione delle lampadine a incandescenza anteriori



In occasione della sostituzione delle lampadine di anabbaglianti/luci di posizione/luci di parcheggio è necessario staccare prima l'intero inserto della lampadina. Per sostituire una di queste lampadine procedere come segue e vedere poi le istruzioni sotto le rispettive lampadine.

#### Rimozione dell'alloggiamento lampadina:

1. Spegnerne tutte le luci e portare la chiave telecomando in posizione 0.
2. Aprire il cofano.

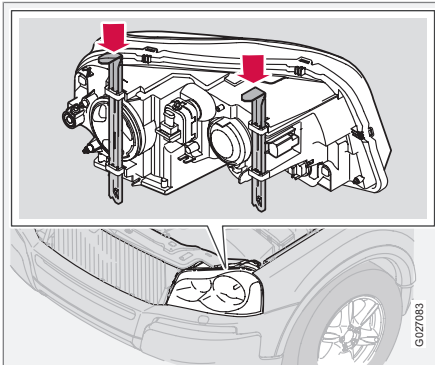
**Sostituzione delle lampadine a incandescenza**

3. Staccare l'inserto tirando in su i due perni di bloccaggio che lo fissano in sede.
4. Asportare l'inserto perpendicolarmente.

**! IMPORTANTE**

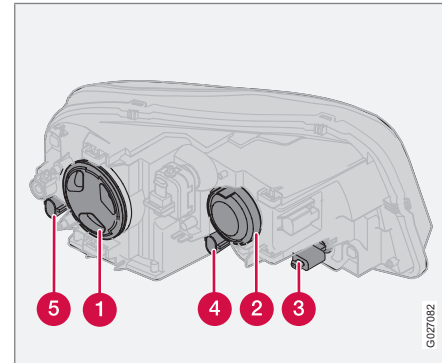
Tirare solo il connettore, non il cavo.

5. Staccare il connettore premendo prima la chiusura a scatto da sotto e tirandola poi di uno scatto in su.
6. Asportare l'intero inserto del proiettore e appoggiarlo su una base morbida, in modo da evitare graffiature alla lente.

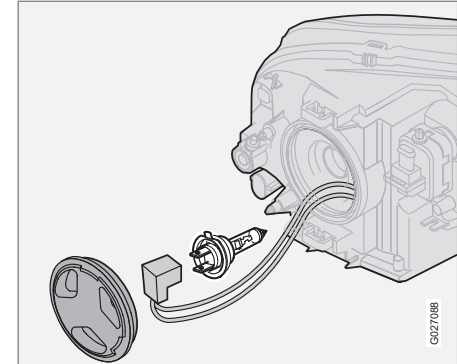


La rimessa in sede dell'inserto del proiettore è eseguita in ordine inverso. Controllare che i

perni di bloccaggio siano inseriti correttamente.

**Posizione delle lampadine a incandescenza nel gruppo luci anteriore**

- 1 Anabbaglianti
- 2 Abbaglianti
- 3 Indicatori di direzione
- 4 Luci di posizione/parcheggio
- 5 Luci di ingombro

**Anabbaglianti alogeni**

1. Staccare il coperchio esterno girandolo in senso antiorario.
2. Staccare il contatto.
3. Staccare la molla di compressione. Premere prima verso destra in modo che la molla di compressione molli e poi portarla verso l'esterno e il basso.
4. Estrarre la lampada.
5. Installare la nuova lampadina. Può essere posizionata solo in un modo.
6. Premere la molla di bloccaggio verso l'alto e leggermente verso sinistra in modo che sia fissata nell'attacco.

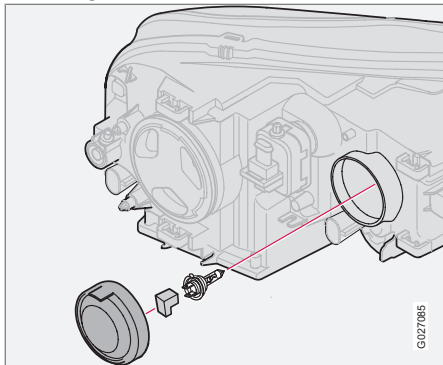


## Sostituzione delle lampadine a incandescenza

7. Riattaccare il contatto.
8. Riavvitare il coperchio; il segno **HAUT** deve essere rivolto verso l'alto.

### Abbaglianti

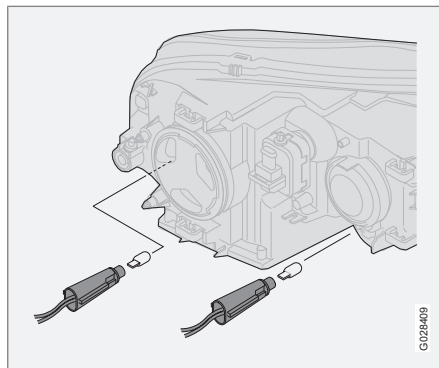
#### Fari alogeni



1. Rimuovere la copertura tirandola verso l'esterno in linea retta e staccare il contatto.
2. Staccare la molla di compressione. Premere prima verso destra in modo che la molla di compressione molli e poi portarla verso l'esterno/il basso.
3. Estrarre la lampada.

4. Installare la nuova lampadina. Può essere posizionata solo in un modo.
5. Premere la molla di bloccaggio verso l'alto e leggermente verso sinistra in modo che sia fissata nell'attacco.
6. Ricollegare il contatto e reinstallare il coperchio.

### Luci di ingombro e luci di posizione/ parcheggio

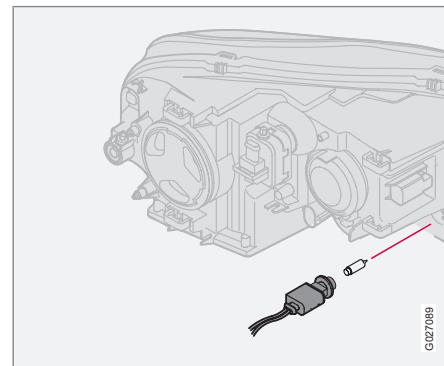


I portalamпада sono dotati di innesti a baionetta.

1. Girare in senso antiorario ed estrarre la lampada.

2. Estrarre la lampada perpendicolarmente.
3. Applicare la nuova lampada premendola con cautela nella guida.
4. Rimontare il portalamпада e girare in senso orario.

### Indicatori di direzione

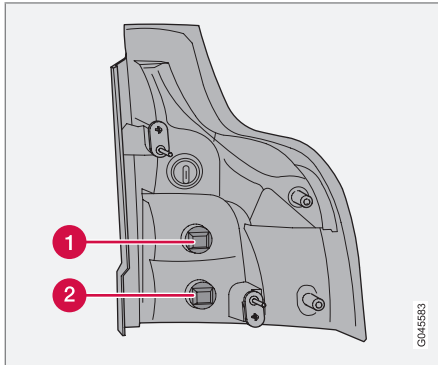


Il portalamпада è dotato di innesto a baionetta.

1. Girare il portalamпада in senso antiorario ed estrarlo.
2. Premere la lampada, girare in senso antiorario ed estrarla.
3. Applicare la nuova lampada premendola nella guida e girandola in senso orario.



## Sostituzione delle lampadine a incandescenza

**Lampade ad incandescenza nel gruppo luci posteriore**

- ❶ Indicatori di direzione
- ❷ Luce di retromarcia

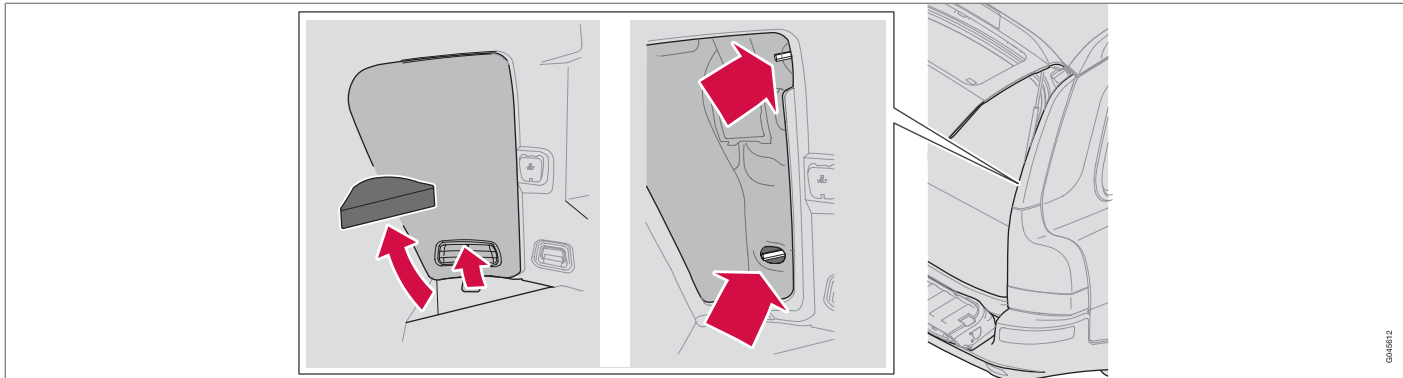
**i** **NOTA**

Se il messaggio di errore permane dopo che la lampadina a incandescenza difettosa è stata sostituita, si raccomanda di rivolgersi a un riparatore autorizzato Volvo.



### Sostituzione delle lampadine a incandescenza

#### Sostituzione delle lampadine a incandescenza

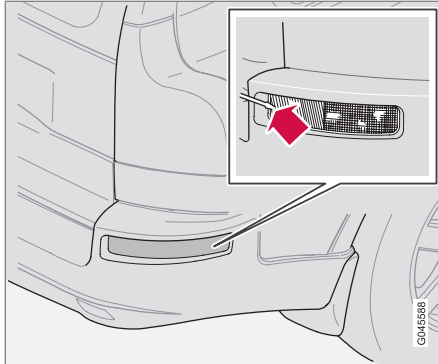


1. Spegner tutte le luci e portare la chiave telecomando in posizione 0.
2. Abbassare la sezione inferiore del portellone e sollevare la botola. (Se l'automobile è dotata di supporto per borse della spesa\*, staccare la cinghia di supporto.)
3. Rimuovere l'inserto angolare.
4. Aprire lo sportello nel pannello laterale tirando il fermo verso l'alto e verso di sé.
5. Prendere la chiave fissa n. 10 dalla borsa degli attrezzi e svitare i dadi.
6. Estrarre l'inserto al completo tirandolo in linea retta all'indietro.
7. Staccare la prolunga del cablaggio per ottenere un accesso migliore.
8. Appoggiare l'inserto su una base morbida, in modo che il vetro non si graffi.
9. Girare il portalampada in senso antiorario ed estrarlo.
10. Ruotare la lampadina in senso antiorario per staccarla.
11. Sostituire la lampada.
12. Rimettere il portalampada nella guida e girare in senso orario.
13. Riattaccare la prolunga del cablaggio.
14. Rimettere a posto l'inserto contro i fori delle viti. Spingere in sede l'inserto.
15. Serrare i dadi.
16. Rimontare il pannello laterale e il pezzo angolare.

09A0512

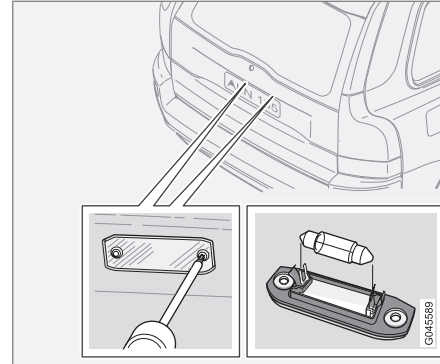
## Sostituzione delle lampadine a incandescenza

### Retronebbia



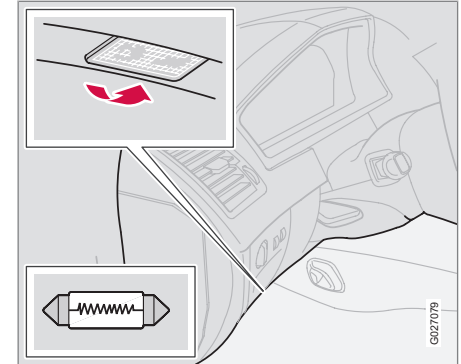
1. Infilare un cacciavite a taglio come mostrato nell'illustrazione.
2. Staccare l'inserto della lampada facendo leva.
3. Ruotare il portalampadina in senso antiorario e staccarlo.
4. Ruotare la lampadina a incandescenza in senso antiorario ed estrarla.
5. Montare una nuova lampadina.

### Luce della targa



1. Spegnerle tutte le luci e portare la chiave telecomando in posizione 0.
2. Svitare le viti con un cacciavite.
3. Staccare delicatamente l'intero alloggiamento lampadina ed estrarlo.
4. Montare una nuova lampadina.
5. Rimontare e avvitare in posizione l'alloggiamento lampadina.

### Luci di cortesia



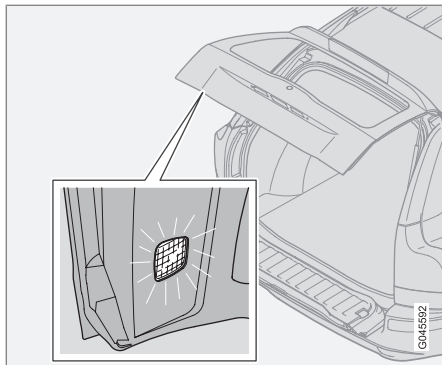
La luce di cortesia si trova sotto il cruscotto sui lati conducente e passeggero.

1. Inserire un cacciavite e ruotare leggermente per staccare il vetro.
2. Rimuovere la lampadina a incandescenza.
3. Montare una nuova lampada a incandescenza.
4. Rimontare il vetro.



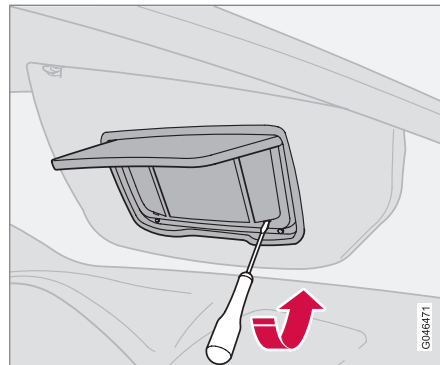
### Sostituzione delle lampadine a incandescenza

#### Lampadina nel bagagliaio



1. Inserire un cacciavite e ruotare leggermente per staccare l'alloggiamento lampadina.
2. Rimuovere la lampadina a incandescenza.
3. Montare una nuova lampada a incandescenza. Controllare che la lampadina si accenda.
4. Rimontare l'alloggiamento lampadina.

#### Luce dello specchietto di cortesia



#### Rimozione della lente della lampadina

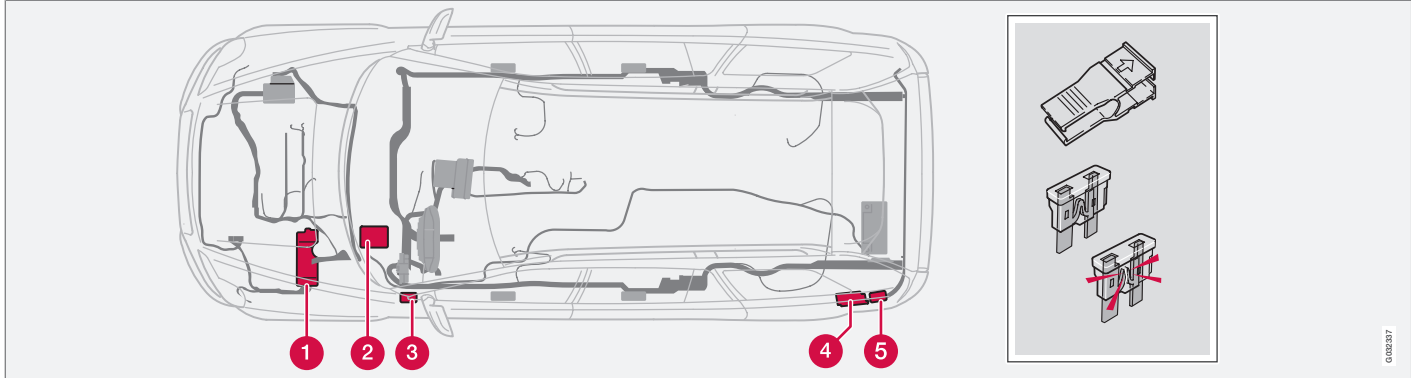
1. Inserire un cacciavite sotto la lente della lampadina e sollevare con cautela i fermi sul bordo.
2. Staccare la lente della lampadina.
3. Sfilare la lampadina in linea retta con una pinza a becchi e sostituirla. Attenzione - non stringere eccessivamente con la pinza. Il vetro della lampadina potrebbe rompersi.

#### Montaggio della lente della lampadina

1. Rimontare la lente della lampadina.
2. Fissarla a pressione.



## Generalità



Il tracciato dei cavi può variare leggermente a seconda della versione di motore. I dettagli specificati nella lista sono tuttavia nelle stesse posizioni.

Per impedire che l'impianto elettrico dell'automobile venga danneggiato da cortocircuiti e sovraccarichi, tutte le funzioni elettriche ed i componenti sono protetti da fusibili.

I fusibili sono collocati in cinque diverse posizioni nell'automobile:

- ❶ Basetta portarelè/portafusibili nel vano motore.
- ❷ Basetta portafusibili nell'abitacolo dietro la parete insonorizzante, lato di guida.
- ❸ Basetta portafusibili nell'abitacolo presso il montante del cruscotto, lato di guida.

- ❹ Basetta portafusibili nel bagagliaio.
- ❺ Basetta portafusibili nel bagagliaio - Executive\*.

Se un componente elettrico o una funzione non si attiva, è possibile che il fusibile del componente sia stato esposto a sovraccarico e sia bruciato.

1. Consultare lo schema dei fusibili per localizzare il fusibile.
2. Estrarre il fusibile e osservarlo di lato per vedere se il filo curvo è bruciato.

3. In tal caso sostituirlo con un fusibile nuovo dello stesso colore e amperaggio.

### ATTENZIONE

Non utilizzare mai un corpo estraneo o un fusibile di amperaggio maggiore rispetto alle specifiche in sede di sostituzione di un fusibile. Sussiste il rischio di gravi danni all'impianto elettrico e il pericolo di incendio.

Nel coperchio del montante del cruscotto sono presenti alcuni fusibili di scorta. Qui ci sono



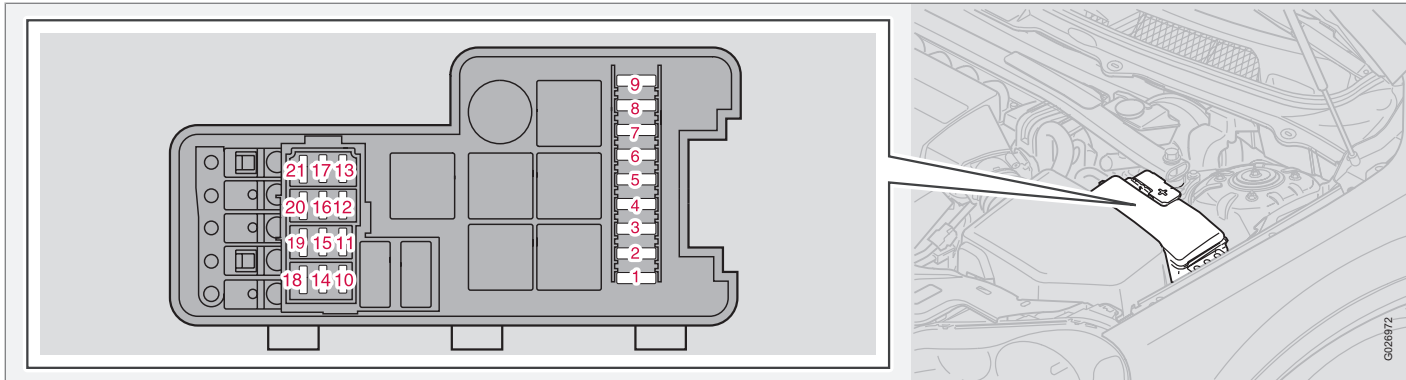
### Fusibili

anche delle pinze che agevolano le operazioni di estrazione e installazione dei fusibili.

Se lo stesso fusibile brucia ripetutamente, il difetto risiede nel componente. Si raccomanda di rivolgersi a un riparatore autorizzato Volvo per un controllo.



### Basetta portarelè/portafusibili nel vano motore



1.	ABS	30 A
2.	ABS	30 A
3.	Lavaggio ad alta pressione proiettori	35 A
4.	Riscaldatore di parcheggio*	25 A
5.	Luci supplementari*	20 A
6.	Relè motorino di avviamento	35 A
7.	Tergicristalli	25 A
8.	Pompa del carburante	15 A

9.	Centralina trasmissione (TCM)	15 A
10.	Bobine di accensione (benzina), centralina motore (ECM), iniettori (diesel)	20 A
11.	Sensore pedale acceleratore (APM), compressore AC	10 A
12.	Centralina motore (ECM) (benzina), iniettori (benzina), debimetro (benzina)	15 A
	debimetro (diesel)	5 A

13.	Motorini collettore di induzione (6 cil.)	10 A
	Centralina corpo farfalla, valvola elettromagnetica, SWIRL (valvola miscelazione aria), regolatore di pressione carburante (diesel)	15 A
14.	Sonda lambda (benzina)	20 A
	sonda lambda (diesel)	10 A



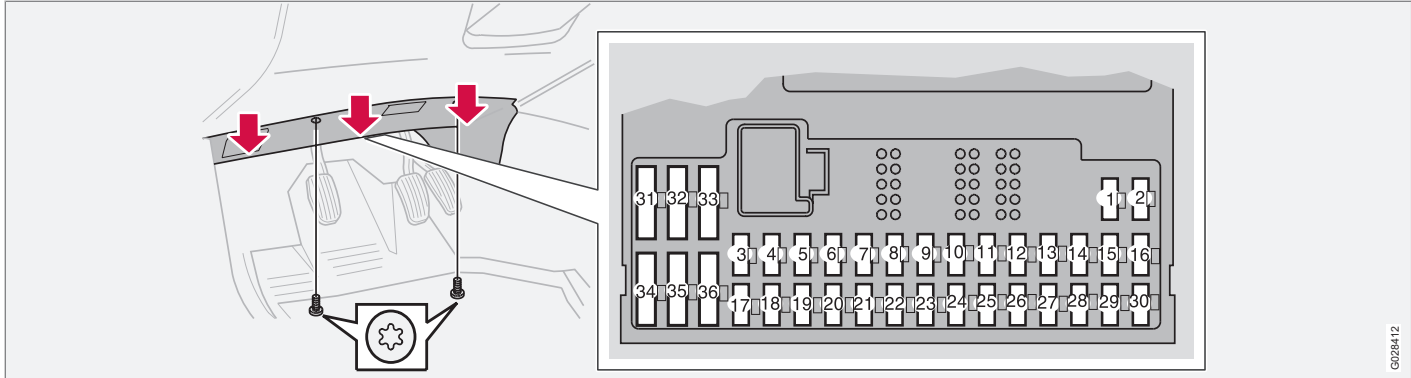
### Fusibili

15.	Riscaldatore ventilazione motore (benzina), innesto AC (benzina), valvole elettromagnetiche, ECM (benzina), candele (diesel)	15 A
16.	Anabbaglianti (sinistra)	20 A
17.	Anabbaglianti (destra)	20 A
18.	-	-
19.	Alimentazione della centralina elettronica del motore (ECM), relè del motore	5 A
20.	Luce di pos.	15 A
21.	Pompa del vuoto (benzina)	20 A



## Fusibili

### Basetta portarelè/portafusibili nell'abitacolo dietro la parete insonorizzante, lato conducente



1.	Riscaldamento sedile lato destro	15 A
2.	Riscaldamento sedile lato sinistro	15 A
3.	Avvisatore acustico	15 A
4.	-	-
5.	Infotainment	10 A
6.	-	-
7.	-	-

8.	Sirena dell'allarme antifurto*	5 A
9.	Alimentazione contatto luce di arresto	5 A
10.	Quadro comandi combinato (DIM), climatizzatore (CCM), riscaldatore di parcheggio, sedile del conducente elettrocomandato	10 A
11.	Presca elettrica sedile anteriore, sedile posteriore e frigorifero*	15 A

12.	-	-
13.	-	-
14.	-	-
15.	ABS, DSTC	5 A
16.	Servosterzo elettronico (ECPS)*, fari Active Xenon (ABL)*, comando incidenza fari*	10 A
17.	Luce diurna (DRL) sinistra	7,5 A

\* Optional/accessorio; per maggiori informazioni, vedere Introduzione.





## Fusibili

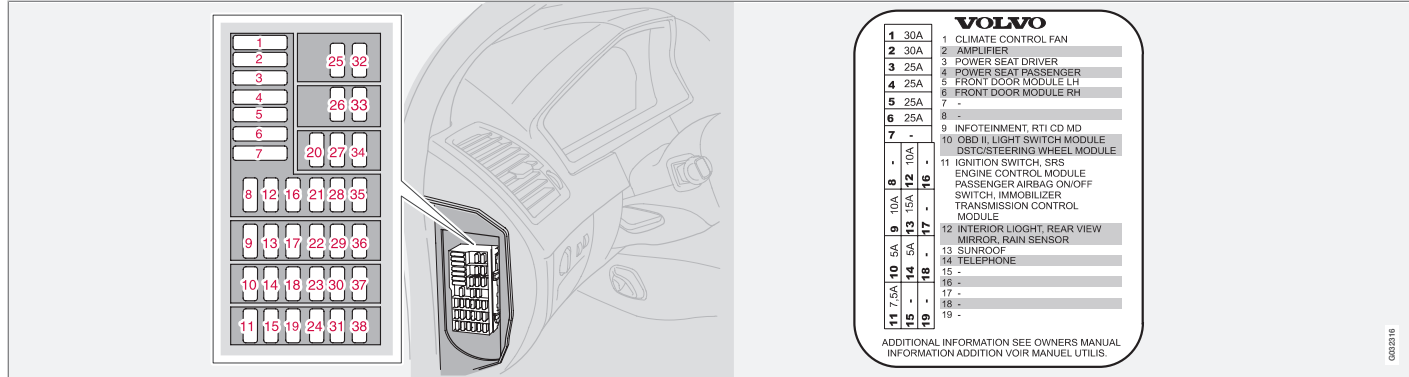
18.	Luce diurna (DRL) destra	7,5 A
19.	-	-
20.	-	-
21.	Centralina trasmissione (TCM)	10 A
22.	Abbaglianti sinistra	10 A
23.	Abbaglianti destra	10 A
24.	-	-
25.	-	-
26.	-	-
27.	-	-
28.	Sedile del passeggero elettrocomandato*, Rear Seat Entertainment (RSE)* <sup>A</sup>	5 A
29.	Pompa del carburante	7,5 A
30.	BLIS*	5 A
31.	-	-
32.	-	-
33.	Pompa del vuoto (benzina)	20 A
34.	Pompa lavavetro	15 A

35.	-	-
36.	-	-

<sup>A</sup> Vedere anche il fusibile 8 nella sezione "Basetta portarelè/portafusibili nell'abitacolo presso il montante del cruscotto, lato conducente".



### Basetta portarelè/portafusibili nell'abitacolo presso il montante del cruscotto, lato conducente



Un'etichetta che indica le posizioni dei fusibili e l'ampereaggio si trova nel coperchio della scatola terminale.

1.	Ventola climatizzatore	30 A	6.	Centralina portiera anteriore destra	25 A	10.	OBDII, commutatore luci (LSM), sensore angolo di sterzo (SAS), centralina volante (SWM)	5 A
2.	Impianto audio (amplificatore)*	30 A	7.	-	-	11.	Bloccetto di accensione, sistema SRS, centralina motore ECM (benzina), disattivazione SRS lato passeggero (PACOS), immobilizer elettronico (IMMO), centralina trasmissione (TCM)	7,5 A
3.	Sedile conducente elettrocomandato*	25 A	8.	Radio, lettore CD, Rear Seat Entertainment (RSE)* <sup>A</sup>	15 A			
4.	Sedile passeggero elettrocomandato*	25 A	9.	Display RTI, unità RTI MMM	10 A			
5.	Centralina portiera anteriore sinistra	25 A						

\* Optional/accessorio; per maggiori informazioni, vedere Introduzione.





### Fusibili

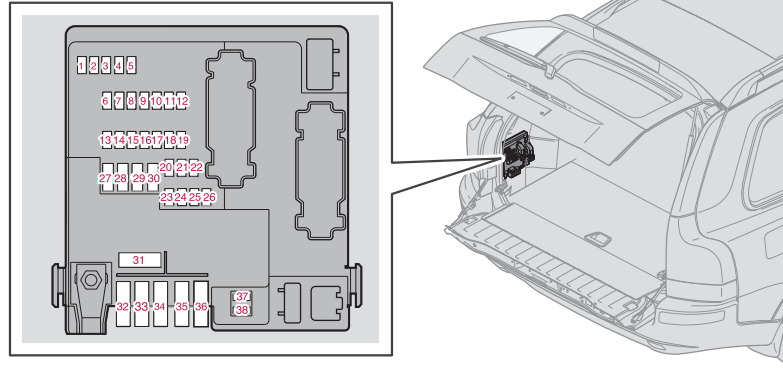
12.	Illuminazione nel padiglione (RCM), centralina elettronica superiore (UEM)	10 A
13.	Tettuccio apribile*	15 A
14.	Telematica*, Bluetooth*	5 A
15–38.	-	-

<sup>A</sup> Vedere anche il fusibile 28 nella sezione "Basetta portarelè/portafusibili nell'abitacolo dietro la parete insonorizzante, lato conducente".





## Fusibili nel bagagliaio



0646593

1.	Luce di retromarcia	10 A
2.	Luci di posizione, retronebbia, illuminazione del bagagliaio, luce della targa, lampadine nelle luci di arresto	20 A
3.	Accessori (AEM)*	15 A
4.	-	-
5.	REM elettronica	10 A
6.	-	-

7.	Cavi per il rimorchio* (alimentazione 30)	15 A
8.	Presa elettrica nel bagagliaio	15 A
9.	Portiera posteriore destra: Alzacristalli, bloccaggio alzacristalli	20 A
10.	Portiera posteriore sinistra: Alzacristalli, bloccaggio alzacristalli	20 A
11.	-	-
12.	-	-

13.	Riscaldatore filtro diesel	15 A
14.	Climatizzatore aria posteriore (AC)*	15 A
15.	-	-
16.	-	-
17.	Accessori infotainment*	5 A
18.	-	-
19.	Tergicristallo posteriore	15 A

\* Optional/accessorio; per maggiori informazioni, vedere Introduzione.





## Fusibili

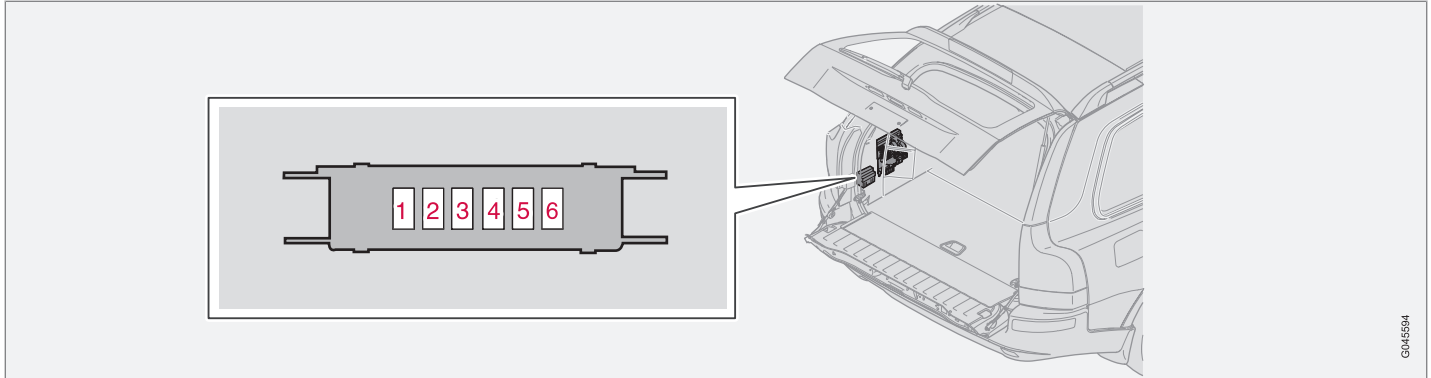
20.	Cavi per il rimorchio* (alimentazione 15)	20 A
21.	-	-
22.	-	-
23.	AWD	7,5 A
24.	-	-
25.	-	-
26.	Park Assist*	5 A
27.	Fusibile principale: Cablaggio traino, ausilio al parcheggio, AWD	30 A
28.	Chiusura centralizzata (PCL)	15 A
29.	Illuminazione rimorchio, sinistra: Luci di posizione, indicatori di direzione*	25 A
30.	Illuminazione rimorchio, destra: Luce di arresto, retronebbia, indicatore di direzione*	25 A
31.	Fusibile principale: Fusibile 37, 38	40 A
32.	-	-

33.	-	-
34.	-	-
35.	-	-
36.	-	-
37.	Lunotto termico	20 A
38.	Lunotto termico	20 A



## Fusibili

## Fusibili nel bagagliaio - Executive\*



G045594

La basetta portafusibili si trova dietro il pannello sul lato sinistro.

1.	Relè riscaldatore sedili posteriori, Relè sedile anteriore con funzione massaggio	5 A
2.	Riscaldatore sedile posteriore sinistro	15 A
3.	Riscaldatore sedile posteriore destro	15 A

4.	Sedile anteriore ventilato, Sedile anteriore con funzione massaggio	10 A
5.	-	-
6.	-	-

Generalità.....	244
Pannelli di comando impianto audio.....	245
Funzioni dell'impianto audio.....	248
Funzioni della radio.....	253
Funzioni CD.....	259
Struttura del menu – impianto audio.....	262
Funzioni del telefono*.....	263
Struttura del menu – telefono.....	271
Bluetooth handsfree*.....	275
Sistema RSE - Rear Seat Entertainment - Due schermi* .....	281



# 10

INFOTAINMENT





## Generalità

### Infotainment

Infotainment è un impianto dotato di funzioni audio e telefoniche integrate.

L'impianto Infotainment può essere utilizzato in modo intuitivo con il pannello di comando o la tastierina al volante.

Il modello XC90 può essere dotato di Dolby Surround Pro Logic II<sup>1</sup>. In tal modo si garantisce una qualità del suono eccellente con uno spettro sonoro ampio e realistico.

L'impianto consente anche ai passeggeri di utilizzare le cuffie\* con una fonte audio separata.

### Dolby Surround Pro Logic II<sup>1</sup>

Dolby Surround Pro Logic II distribuisce i 2 canali dell'audio stereo agli altoparlanti di sinistra, al centro, di destra e posteriori. La qualità del suono risulta quindi più realistica rispetto al normale audio stereo a 2 canali.



Dolby Surround Pro Logic II e l'icona Dolby sono marchi registrati di Dolby Laboratories Licensing Corporation.

Dolby Surround Pro Logic II System è prodotto su licenza di Dolby Laboratories Licensing Corporation.

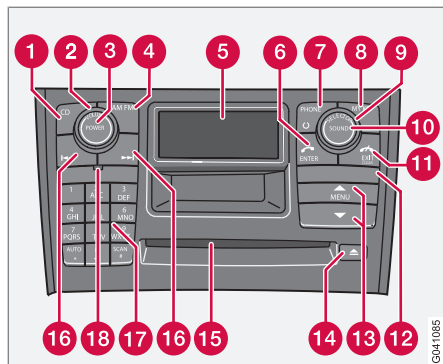
<sup>1</sup> Vale per Premium Sound.

\* Optional/accessorio; per maggiori informazioni, vedere Introduzione.



## Pannelli di comando impianto audio

## Comando delle funzioni audio



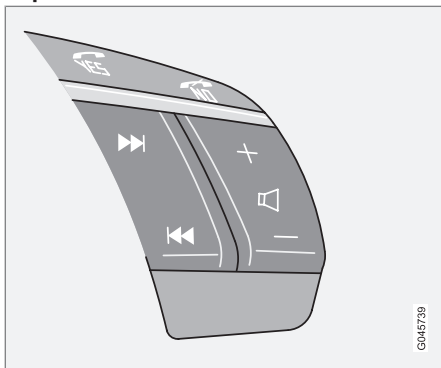
- 1** **CD** – selezione rapida
- 2** **VOLUME** - Volume (manopola di controllo)
- 3** **POWER** - Impianto audio On/Off
- 4** **AM/FM** - selezione rapida tra **FM1**, **FM2** e **AM**
- 5** Display
- 6** **ENTER** - Seleziona nel menu, attiva una selezione o apre la struttura delle cartelle e avvia la riproduzione dei file audio se è inserito un disco con file audio nel lettore CD. Per maggiori informazioni, vedere pagina 259.
- 7** **PHONE** - Telefono On/Off/in standby
- 8** **MY KEY** – selezione rapida programmabile per funzione preferita
- 9** **SELECTOR** - Seleziona la fonte audio (manopola)
- 10** **SOUND** – impostazioni audio
- 11** **EXIT/CLEAR** – scorre indietro nel menu, interrompe una selezione, mette il telefono in standby e cancella i caratteri precedenti negli inserimenti di numeri e testi
- 12** Portascheda SIM
- 13** **MENU** - Pulsanti di selezione del menu
- 14** Espulsione dal lettore CD e dal cambia-CD\*
- 15** Lettore CD e cambia-CD\*
- 16** Trova/cambia brano, stazione o scorri in avanti o indietro ad esempio durante l'inserimento di cifre
- 17** Pulsanti di preselezione/selezione della posizione nel cambia-CD\* (**1-6**), pulsanti di numeri e caratteri per il telefono nonché selezioni rapide nei menu
- 18** Ricevitore **IR\*** dei telecomandi



## Pannelli di comando impianto audio

### Tastiera sul volante

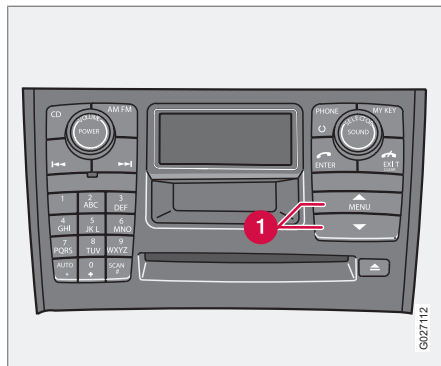
#### Impianto audio – Telefono\*



G045729

I quattro pulsanti inferiori della pulsantiera al volante sono condivisi da radio e telefono. La funzione dei pulsanti è dipendente dal sistema che è al momento attivo. Con la pulsantiera al volante è possibile regolare il volume audio, passare tra le stazioni preselezionate e cambiare i brani sui CD. I due pulsanti superiori della tastiera (**Yes e No**) si utilizzano per ricevere o concludere una telefonata. Per commutare fra i menu di impianto audio e telefono, premere **No**.

### Uso del menu



G027112

Una parte delle funzioni Infotainment viene gestita attraverso un menu. Il livello attuale del menu viene visualizzato in alto a destra sul display. Le opzioni sono visualizzate al centro del display.

- **MENU** consente di accedere al menu. Con i pulsanti **1** è possibile scorrere le opzioni.
- **ENTER** per selezionare o attivare/disattivare una delle opzioni di menu.
- **EXIT** torna indietro di un passo nella struttura del menu. Una pressione prolungata di **EXIT** consente di uscire dal menu.

### Selezione rapida

Le opzioni di menu sono numerate e possono anche essere selezionate direttamente con la pulsantiera (**1-6**).

### Selezione rapida personale – MY KEY

Con **MY KEY** è possibile memorizzare la funzione preferita del menu, ad esempio **TP**.

- Selezionare la funzione del menu che si desidera memorizzare tenendo premuto **MY KEY** per più di due secondi.

La funzione è memorizzata quando **My Key memorizzato**. è visualizzato sul display.

- Attivare la funzione premendo brevemente **MY KEY**.

### Funzioni memorizzabili con MY KEY Random

#### Testo disco

#### TP

#### News

#### Radio text

#### Ricerca PTY

#### AF

#### Regional

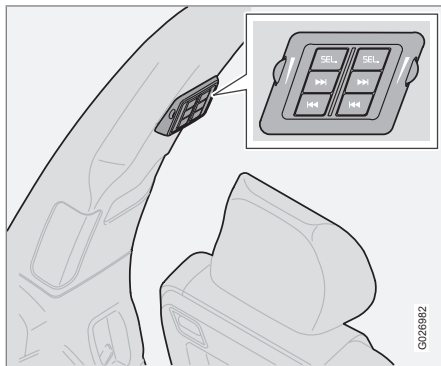
#### Surround





## Pannelli di comando impianto audio

### Pannello di comando con prese per le cuffie\*





Per una qualità del suono migliore si raccomanda di utilizzare cuffie con impedenza di 16 – 32 Ohm e sensibilità di 102 dB o superiore.

### Attivare/disattivare

Il pannello di comando si attiva con **SEL** quando l'impianto audio è attivato. Si disattiva quindi automaticamente alla disattivazione dell'impianto audio oppure premendo a lungo **SEL**.

### Scorrere/cercare in avanti e all'indietro

Premendo brevemente  /  si scorrono i brani del CD o le stazioni radio preselezionate. Una pressione prolungata scorre rapi-

damente i brani del CD o ricerca le stazioni radio automaticamente.

### Limitazioni

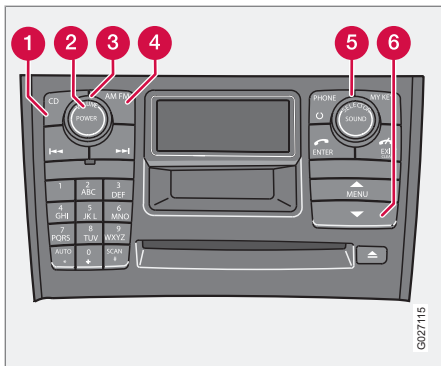
La fonte audio (FM, AM, CD ecc.) riprodotta dagli altoparlanti non può essere comandata con il pannello di comando posteriore.

I messaggi RDS potrebbero non essere ricevuti se si ascolta la radio con le cuffie mentre gli altoparlanti riproducono un'altra fonte audio.



## Funzioni dell'impianto audio

### Interruttore on/off – Audio



Premere il pulsante **POWER** 2 per accendere o spegnere l'impianto audio.

Se l'automobile viene spenta mentre l'impianto audio era attivo, l'impianto audio si riattiverà quando l'automobile verrà riavviata.

### Regolazione del volume

Girare la manopola 3 in senso orario o antiorario per alzare o abbassare il volume. Il controllo del volume è elettronico ed è privo di posizioni di battuta. Il volume può essere alzato (+) o abbassato (-) anche con la tastierina al volante.

### Selezione della sorgente audio

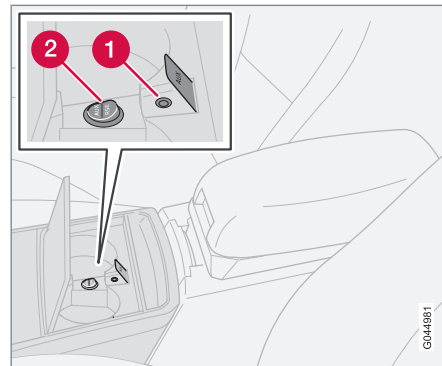
Premendo ripetutamente **AM/FM** 4 è possibile commutare tra FM1, FM2 e AM. Il pulsante **CD** 1 attiva il lettore CD/cambia-CD.

Girare **SELECTOR** 5 per commutare fra le fonti audio esterne **AUX**, **USB\*** e **BT\*** e le fonti audio interne lettore CD e cambia-CD\*.

### Fonti audio esterne

#### AUX

All'ingresso **AUX** è possibile collegare, ad esempio, un iPod® o un lettore MP3.



Ingresso AUX e commutatore audio per AUX/RSE\*.

1 Ingresso AUX (3,5 mm)

2 Commutatore audio **AUX/RSE\***

Se l'auto è dotata di RSE\* è presente un commutatore che permette di passare tra **AUX** e **RSE**. Il commutatore può essere impostato in due posizioni:

- **AUX** - Il suono da una sorgente audio esterna è propagato attraverso l'impianto audio.
- **RSE** - Il suono dal sistema RSE esterna è propagato attraverso l'impianto audio.

G044881



## Funzioni dell'impianto audio

### ! IMPORTANTE

Il coperchio sui portaltatine deve essere aperto quando la spina è inserita nell'ingresso **AUX**.

### i NOTA

La qualità del suono può peggiorare se il lettore viene caricato quando l'impianto audio è in posizione **AUX**. In questo caso, non caricare il lettore.

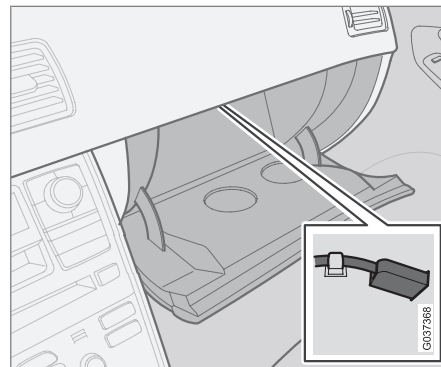
A volte è possibile ascoltare la sorgente audio esterna **AUX** con un volume diverso da quello delle sorgenti audio interne. Se il volume della fonte audio esterna è troppo alto o troppo basso, la qualità del suono può peggiorare. Impedire ciò regolando il volume entrante dalla sorgente audio esterna:

1. Selezionare **Volume dell'ingresso AUX** nel menu e premere **ENTER**.
2. Regolare il volume con **SELECTOR** o i pulsanti **6**. Concludere con **ENTER**.

### i NOTA

Non per la tastierina al volante.

### USB\*



Presa **USB\***.

Se si collega un iPod®, un lettore MP3 o una memoria USB alla presa **USB\***, è possibile controllare il dispositivo con i comandi audio dell'automobile.



### i NOTA

Collegare lettore MD/memoria USB al cavo e alla porta, inserire i particolari e chiudere il cassetto portaoggetti.

1. Selezionare **USB** con il pulsante **SELECTOR**.

- > Il display visualizza **Collega dispositivo**.
2. Collegare l'iPod®, il lettore MP3 o la memoria USB alla presa **USB\***, vedere figura precedente.
    - > Il display visualizza il messaggio **Caricamento** mentre l'impianto indicizza i file del supporto magnetico. L'operazione richiede un po' di tempo.

Al termine dell'indicizzazione, il display visualizza le informazioni sui brani.

A questo punto è possibile comandare l'avanzamento/il ritorno rapido dei brani con i pulsanti  /  :

- Con una breve pressione si scorrono i brani.
- Con una pressione prolungata si avanza rapidamente in un brano.

A tal scopo è possibile usare anche la tastierina al volante.



## Funzioni dell'impianto audio

### NOTA

L'impianto consente di riprodurre file audio nei formati MP3, WMA e WAV. Tuttavia, questi formati sono disponibili anche in versioni non supportate dall'impianto. L'impianto supporta numerosi modelli iPod® prodotti a partire dal 2005. Il modello iPod® Shuffle non è supportato.

### Memoria USB

Per la massima praticità d'uso, la memoria USB deve contenere esclusivamente file audio. L'impianto richiede molto più tempo per indicizzare contenuti diversi dai file audio compatibili.

### NOTA

L'impianto supporta le memorie che applicano lo standard USB 2.0 e il sistema di file FAT32, e può gestire fino a 500 cartelle e 64.000 file. La memoria deve essere almeno da 256 Mb.

### iPod®

Il lettore iPod® viene caricato e alimentato dalla presa USB attraverso il proprio cavo di collegamento. Se la batteria del lettore è completamente scarica, ricaricarla prima di collegarlo.

### Audio in streaming tramite Bluetooth®\*

#### Generalità

Se l'automobile è dotata di vivavoce Bluetooth® ed è collegato un cellulare, l'impianto audio può riprodurre senza fili i file audio in streaming del cellulare. In tal modo è possibile navigare fra i file e controllare l'audio con i pulsanti nel quadro centrale o la tastierina\* al volante. In alcuni cellulari è anche possibile cambiare brano dal telefono.

Per riprodurre l'audio è necessario accoppiare e collegare un'unità all'automobile. Per informazioni su accoppiamento e collegamento, vedere pagina 276. Inoltre, si deve selezionare **BT** come fonte audio, vedere pagina 248.

### NOTA



Il cellulare Bluetooth® deve supportare i profili Audio/Video Remote Control Profile (AVRCP) e Advanced Audio Distribution Profile (A2DP). Si consigliano i profili AVRCP versione 1.3 e A2DP 1.2. In caso contrario, alcune funzioni potrebbero essere escluse.

### NOTA

Non tutti i cellulari in commercio sono completamente compatibili con la funzione Bluetooth® dell'impianto audio dell'automobile. Per informazioni su cellulari e lettori MD esterni compatibili, si raccomanda di rivolgersi a un concessionario autorizzato Volvo o visitare il sito [www.volvocars.com](http://www.volvocars.com).

### Riproduzione

Girare **SELECTOR** per selezionare **BT** come fonte audio.

A questo punto è possibile gestire l'avanzamento/il ritorno rapido e cambiare file audio con i pulsanti  /  :

- Con una breve pressione si scorrono i file audio.
- Con una pressione prolungata si avanza rapidamente nei file audio.

A tal scopo è possibile usare anche la tastierina al volante.



## Funzioni dell'impianto audio

### Qualità del suono eccellente

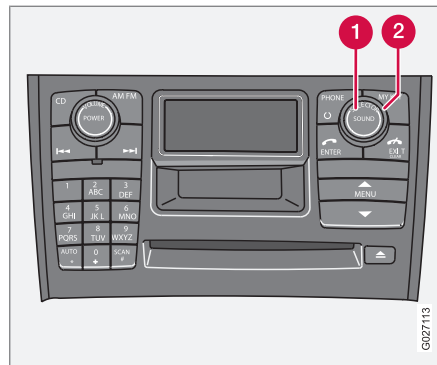
L'impianto audio è regolato per garantire una qualità del suono eccellente grazie alla trasmissione digitale dei segnali.

Questa regolazione si basa su numero di altoparlanti e amplificatori, acustica nell'abitacolo, posizione di ascolto ecc. per ogni combinazione di modello e impianto audio.

È disponibile anche una regolazione dinamica che considera posizione del comando del volume, ricezione radio e velocità dell'automobile.

I comandi descritti in queste istruzioni, ad esempio Bassi, Alti ed Equalizzatore, consentono all'utente di personalizzare la qualità del suono come desiderato.

### Impostazioni audio



1. Premere il pulsante **SOUND** **1**.
2. Premere ripetutamente il pulsante **SOUND** per accedere alla funzione da impostare. Selezionare **BASSI**, **ALTI**, **FADER**, **BILANCIAMENTO**, **CENTRALE\*** o **SURROUND\***.
3. Regolare il livello con la manopola **SELECTOR** **2**. Il display visualizza una scala da MIN a MAX, con al centro la posizione normale.

### NOTA

Il livello dell'altoparlante centrale può essere impostato solo se nel menu è stato selezionato Dolby Pro Logic II (DPL II) oppure lo stereo a tre canali (3-CH).


Tipo di programma	Il display visualizza
Bassi	<b>BASSI</b>
Alti	<b>ALTI</b>
Balance tra gli altoparlanti di destra e sinistra	<b>BILANCIAMENTO</b>
Balance tra gli altoparlanti anteriori e posteriori	<b>FADER</b>
Livello dell'altoparlante centrale	<b>CENTRALE*</b>
Livello di suono Surround	<b>SURROUND*</b>



## Funzioni dell'impianto audio

### Surround\*


Le impostazioni Surround comandano gli effetti acustici. Le impostazioni, incluse l'attivazione e la disattivazione delle rispettive fonti audio, si effettuano separatamente.

Il simbolo  sul display indica che Dolby Pro Logic II è attivo. Sono possibili tre diverse impostazioni del suono Surround:

- **Pro Logic II**
- **3 canali**
- **OFF** (stereofonia a due canali)

### Attivare/disattivare il suono Surround

1. Premere **MENU**, scorrere a **MOD. AUDIO** e premere **ENTER**.
2. Selezionare **SURROUND** e premere **ENTER**.
3. Selezionare **Pro Logic II, 3 canali** o **OFF** e premere **ENTER**.

 Dolby Surround Pro Logic II è un marchio registrato appartenente alla Dolby Laboratories Licensing Corporation. Dolby Pro Logic II Surround System è prodotto su licenza della Dolby Laboratories Licensing Corporation.

<sup>1</sup> Alcuni livelli audio.

### Equalizzatore ant.<sup>1</sup>

La funzione viene usata per regolare precisamente il suono degli altoparlanti anteriori.

1. Selezionare **MOD. AUDIO** nel menu e premere **ENTER**.
2. Selezionare **Equalizzatore ant.** e premere **ENTER**.
3. Regolare il livello con i pulsanti di selezione menu o con la manopola **SELECTOR**.
4. Premere **ENTER** per selezionare la frequenza successiva. È possibile selezionare cinque frequenze.
5. Premere **ENTER** finché non si giunga alla posizione di menu per salvare le modifiche fatte.

### Equalizzatore post.<sup>1</sup>

La funzione viene usata per regolare precisamente il suono degli altoparlanti posteriori.

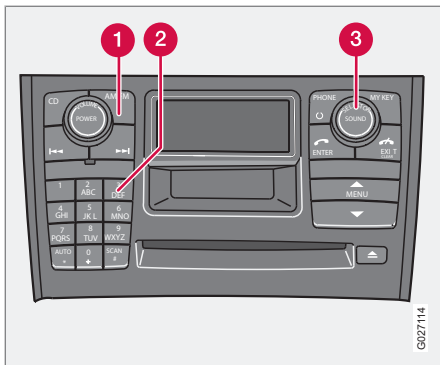
1. Selezionare **MOD. AUDIO** nel menu e premere **ENTER**.
2. Selezionare **Equalizzatore post.** e premere **ENTER**.
3. Regolare il livello con i pulsanti di selezione menu o con la manopola **SELECTOR**.

4. Premere **ENTER** per selezionare la frequenza successiva. È possibile selezionare cinque frequenze.
5. Premere **ENTER** finché non si giunga alla posizione di menu per salvare le modifiche fatte.



## Funzioni della radio

### Ricerca stazioni



1. Selezionare la modalità radio **AM/FM1/FM2** con la manopola **SELECTOR** (3) o il pulsante **AM/FM** (1).
2. Con una breve pressione sul pulsante o si ricerca la stazione dal segnale forte successiva.
3. Premere di nuovo su uno dei pulsanti se si desidera ricercare un'altra volta.

### Ricerca manuale di una frequenza conosciuta

1. Premere il pulsante o e tenerlo premuto. **MAN** viene visualizzato sul display. Ora la radio scorre lentamente nella direzione scelta e aumenta la velocità dopo alcuni secondi.
2. Rilasciare il pulsante quando la frequenza desiderata viene visualizzata sul display.
3. Se occorre regolare la frequenza, premere più volte brevemente uno dei pulsanti freccia, o .

La posizione di regolazione manuale permane fino a 5 secondi dopo l'ultima pressione effettuata.

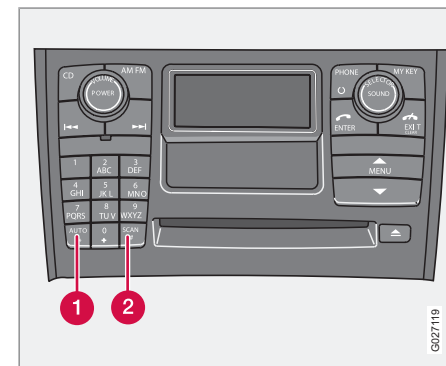
### Memorizzazione delle stazioni

Per memorizzare una stazione in uno dei pulsanti di preselezione **0 - 9** (2):

1. Regolare la stazione desiderata.
2. Premere il pulsante di memorizzazione dove la stazione deve essere memorizzata e tenerlo premuto. Il suono sparisce per un paio di secondi e **Canale memorizzato** è visualizzato sul display. Ora la stazione è memorizzata.

È possibile memorizzare fino a 10 stazioni rispettivamente su **AM**, **FM1** e **FM2**, per un totale di 30 stazioni.

### AUTOSTORE – memorizzazione automatica delle stazioni



**AUTO** (1) ricerca e memorizza automaticamente le 10 stazioni radio più forti in una banca di memoria separata. La funzione è particolarmente utile nelle regioni in cui non si conoscono le stazioni radio o le relative frequenze.

### Avvio della memorizzazione automatica

1. Selezionare la banda di frequenza con **AM/FM**.



## Funzioni della radio

2. Tenere premuto **AUTO** (1) finché non appare **AST in corso** sul display.

Quando il display non visualizza più **AST in corso**, la memorizzazione è conclusa. La radio entra in modalità automatica e il display visualizza **AUTO**. A questo punto è possibile selezionare direttamente le stazioni memorizzate con i pulsanti **0 - 9**. Se non è presente nessuna stazione con livello del segnale sufficientemente forte, viene visualizzato **Nessuna staz. trovata**.

### Interrompere la memorizzazione delle stazioni automatica

- Premere **EXIT**.

### Selezionare una stazione memorizzata automaticamente

Con la radio in modalità automatica è possibile ascoltare le stazioni memorizzate automaticamente.

1. Premere brevemente **AUTO** (1). **AUTO** viene visualizzato sul display.
2. Premere uno dei pulsanti **0 - 9**.
3. La radio rimane in modalità automatica finché non si esce da essa premendo brevemente **AUTO** (1), **EXIT** o **AM/FM**.

### Scansione

**SCAN** (2) ricerca automaticamente le stazioni con segnale forte in una banda di frequenza. Quando trova una stazione, si ferma per circa 8 secondi, quindi riprende la ricerca.

#### Attivare/disattivare Scan

1. Selezionare la banda di frequenza con **AM/FM**.
2. Premere **SCAN** (2) per attivare. **SCAN** viene visualizzato sul display.
3. Concludere con **SCAN** oppure **EXIT**.

#### Memorizzare una stazione

Quando è attiva la funzione **SCAN**, è possibile memorizzare la stazione desiderata come pre-selezione.

- Premere su uno dei pulsanti **0 - 9** e tenerlo premuto finché non appare **Station stored** sul display.

La funzione **SCAN** si interrompe e la stazione memorizzata può essere selezionata con il pulsante di pre-selezione.

### Funzioni RDS<sup>1</sup>

RDS (Radio Data System) collega le emittenti FM di un network. Un'emittente FM di un network di questo tipo invia informazioni legate, tra l'altro, alle seguenti funzioni RDS:

- Passaggio automatico a un'emittente dal segnale più forte se la ricezione nell'area non è buona.
- Ricerca di programmi specifici, ad esempio informazioni sul traffico o notiziari.
- Ricezione di testo informativo riguardante il programma radio in ascolto.



#### NOTA

Alcune stazioni radio non utilizzano la funzione RDS oppure la utilizzano solo in parte.

<sup>1</sup> Le funzioni RDS disponibili variano in base al mercato.





## Funzioni della radio

### Regolazione del volume – NEWS/TP/ALARM

#### NOTA

Se ad es. sta suonando un CD quando la radio riceve un messaggio sul traffico, il lettore CD entra automaticamente in modalità di pausa. Il messaggio viene propagato con il volume preselezionato per i rispettivi messaggi. Successivamente viene ripristinata la riproduzione della sorgente audio precedentemente attiva con il livello di volume precedente. Se il volume è regolato durante il messaggio, il nuovo livello viene memorizzato ed usato in occasione del messaggio successivo.

### Notizie – NEWS

Questa funzione interviene in concomitanza con l'inizio di un notiziario interrompendo le altre sorgenti sonore, ad esempio il CD.

1. Selezionare la modalità radio con la manopola **SELECTOR** o il pulsante **AM/FM**.
2. Selezionare **News** nel menu e premere **ENTER**.
3. Il display visualizza **News**.
4. Selezionare nuovamente **News** e premere **ENTER** per disattivare la funzione **News**.

La funzione permette ai programmi codificati come i notiziari delle stazioni RDS di interrompere altre sorgenti audio. Il volume di trasmissione è quello preselezionato a tale scopo. Non appena il notiziario è terminato, la radio ripristina la sorgente audio e il volume precedenti.

Per interrompere la trasmissione di un notiziario;

- Premere il pulsante **EXIT**. La funzione **NEWS** rimane comunque attiva e la radio attende il notiziario successivo.


### Informazioni sul traffico – TP

La funzione permette alle informazioni sul traffico delle stazioni RDS di interrompere altre sorgenti audio. Il volume di trasmissione è quello preselezionato a tale scopo. Non appena l'informazione è terminata, la radio ripristina la sorgente audio e il volume precedenti.

1. Selezionare **TP** nel menu e premere **ENTER**.
2. Il display visualizza **TP**.
3. Selezionare nuovamente **TP** e premere **ENTER** per disattivare la funzione **TP**.

TP appare sul display quando la funzione è attivata. Se la stazione impostata può trasmettere informazioni sul traffico, viene visualizzato

 sul display. L'interruzione per le infor-

mazioni sul traffico può pertanto avvenire solo quando  è visualizzato sul display.

Per interrompere la trasmissione di un messaggio sul traffico;

- Premere il pulsante **EXIT**. La funzione **TP** rimane comunque attiva e la radio attende il messaggio sul traffico successivo.

### TP-Search

Questa funzione consente di ascoltare le informazioni sul traffico durante viaggi tra vari Paesi e regioni d'Europa, senza essere costretti a selezionare la stazione manualmente.

1. Selezionare **IMPOSTAZIONI RADIO** nel menu e premere **ENTER**.
2. Selezionare **TP** e premere **ENTER**.
3. Selezionare **Ricerca TP** e premere **ENTER**.

Per disattivare la funzione, selezionare nuovamente **Ricerca TP** e premere **ENTER**.

### Radio text

Alcune stazioni RDS trasmettono informazioni sull'argomento del programma, gli artisti ecc. Queste informazioni possono essere visualizzate sotto forma di testo sul display.

1. Premere il pulsante **MENU**.



## Funzioni della radio

2. Selezionare **Radio text** nel menu e premere **ENTER**.
3. Selezionare nuovamente **Radio text** e premere **ENTER** per disattivare.

### Allarme

L'allarme è trasmesso automaticamente e la funzione non può essere disattivata. Il display della radio visualizza **Alarm!** quando viene emesso un messaggio di allarme. La funzione è usata per avvertire gli automobilisti di gravi incidenti e catastrofi, ad es. crolli di ponte o incidenti nucleari.

### Tipi di programma – PTY

Con la funzione PTY è possibile scegliere diversi tipi di programma, ad es. musica pop o classica. Con la funzione PTY è possibile scegliere tra i diversi tipi di programma specificati nella lista sotto.

### Visualizzazione del tipo di programma

1. Selezionare **IMPOSTAZIONI RADIO** nel menu e premere **ENTER**.
2. Selezionare **PTY** nel menu e premere **ENTER**.
3. Selezionare **Mostra PTY** e premere **ENTER**.

Il display visualizza il PTY della stazione impostata.

### **NOTA**

Non tutte le stazioni radio dispongono della funzione PTY.

### Tipi di programma

Attualità

Religione

Varie

Musica country

Documentari

Economia

Musica folk

Tempo libero

Children's progs

Vecchi successi

Informazioni

Musica jazz

Musica classica

### Tipi di programma

Culture

Classica leggera

Musica leggera

Musica nazionale

Musica pop

Viaggi

Musica rock

Affari sociali

Sport

Drama

Linea aperta

Educazione

Science

Weather & Metro

Altra musica



### Ricerca di un tipo di programma

Questa funzione assiste nella ricerca di un programma con un particolare tipo di orienta-



## Funzioni della radio

mento attraverso la ricerca di tutta la banda di frequenza.


1. Selezionare **FM 1** o **FM 2** e premere il pulsante **MENU**.
2. Selezionare **IMPOSTAZIONI RADIO** e premere **ENTER**.
3. Selezionare **PTY** e premere **ENTER**.
4. Selezionare **Seleziona PTY** e premere **ENTER**.
5. Premere **ENTER** per uno o più tipi di programma elencati. La spia PTY sul display si accende in occasione della prima selezione e la radio viene messa in stand-by per la funzione PTY.
6. Una volta selezionati tutti i tipi di programma desiderati, selezionare **EXIT/CLEAR** per uscire dall'elenco PTY.
7. Selezionare **Ricerca PTY** e premere **ENTER**. Se la radio trova una stazione con il tipo di programma selezionato, questo programma è trasmesso dagli altoparlanti.
8. Se la radio trova una stazione che non si desidera ascoltare, si può continuare la ricerca con i pulsanti  / .
9. Se non è trovata nessuna stazione con il tipo di programma selezionato, la radio ripristina la frequenza precedente. PTY

rientra in standby finché non inizia la trasmissione del tipo di programma selezionato. Quando ciò avviene, la radio passa automaticamente alla stazione che trasmette il tipo di programma selezionato.

Per disattivare **PTY standby**, accedere al menu e selezionare **Annulla tutti i PTY**. La spia **PTY** sul display si spegne e il radio ripristina la modalità normale.

### Informazioni sul traffico – TP STATION

Qui si può impostare la stazione da cui si desiderano ricevere le informazioni sul traffico.

Notare che  deve essere visualizzato sul display affinché la funzione sia attiva.

### Attivare/disattivare TP STATION

Ascolto della stazione da cui le informazioni sul traffico devono essere trasmesse.

1. Selezionare **IMPOSTAZIONI RADIO** nel menu e premere **ENTER**.
2. Selezionare **TP** e premere **ENTER**.
3. Selezionare **STAZIONE TP** e premere **ENTER**.
4. Selezionare **Imposta attuale** per attivare o **RIPRISTINA** per disattivare e premere **ENTER**.

### **NOTA**

Ora saranno ascoltate esclusivamente le informazioni sul traffico dalla stazione memorizzata.

### Notizie – NEWS STATION

Qui si può impostare la stazione da cui si desiderano ricevere le notizie.

Notare che, affinché questo possa funzionare, la stazione impostata al momento deve essere una stazione RDS.

### Attivare/disattivare NEWS STATION

Ascolto della stazione da cui le notizie devono essere trasmesse.

1. Selezionare **IMPOSTAZIONI RADIO** nel menu e premere **ENTER**.
2. Selezionare **STAZIONE NOTIZIE** e premere **ENTER**.
3. Selezionare **TP STATION** e premere **ENTER**.
4. Selezionare **Imposta attuale** per attivare o **RIPRISTINA** per disattivare e premere **ENTER**.



## Funzioni della radio

### NOTA

Ora saranno ascoltate esclusivamente le notizie dalla stazione memorizzata.

### Aggiornamento automatico frequenza – AF

La funzione AF seleziona una delle emittenti dal segnale più forte per la stazione impostata. Talvolta la radio deve effettuare una nuova ricerca in tutta la banda FM per trovare un'emittente più forte. In questi casi la radio è silenziata e **Ricerca PI EXIT per annullare** appare sul display.

### Attivare/disattivare AF

1. Selezionare **IMPOSTAZIONI RADIO** nel menu e premere **ENTER**.
2. Selezionare **AF** e premere **ENTER**.

Per riattivare AF, selezionare **AF** e premere **ENTER**.

### Programmi radio regionali – REG

Quando la funzione è attivata, è possibile ascoltare un'emittente regionale anche se è caratterizzata da un segnale debole.

1. Selezionare **IMPOSTAZIONI RADIO** nel menu e premere **ENTER**.
2. Selezionare **Regional** e premere **ENTER**.
3. Il display visualizza **REG**.
4. Per disattivare **REG**, selezionare nuovamente **REG** e premere **ENTER**.

### Enhanced Other Networks – EON

La funzione EON si utilizza soprattutto nelle grandi città con molte stazioni radio regionali. È la distanza dell'automobile dall'emittente della stazione radio a determinare quando le funzioni programma devono interrompere la fonte audio attuale.

- **Stazioni locali** - interrompe la trasmissione soltanto se l'emittente della stazione radio è vicina.
- **Stazioni distanti**<sup>2</sup> - interrompe la trasmissione se l'emittente della stazione è lontana, anche se il segnale è disturbato.
- **OFF** - non interrompe la trasmissione per i programmi trasmessi da altre emittenti.

### Attivare/disattivare EON

1. Selezionare **IMPOSTAZIONI RADIO** nel menu e premere **ENTER**.
2. Selezionare **EON** e premere **ENTER**.
3. Selezionare **Stazioni locali**, **Stazioni distanti** o **OFF** e premere **ENTER**.

### Reimpostazione delle funzioni RDS

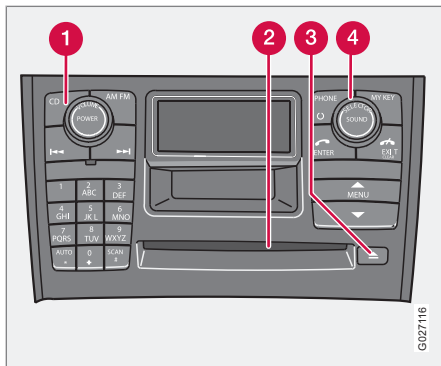
Ripristino di tutte le impostazioni dell'autoradio riportandole a quelle predefinite dal costruttore.

1. Selezionare **IMPOSTAZIONI RADIO** nel menu e premere **ENTER**.
2. Selezionare **Ripristina tutto** e premere **ENTER**.
3. Premere **ENTER** nuovamente per confermare.

<sup>2</sup> Impostazioni default/di fabbrica.



## Funzioni CD



### Avviare la riproduzione (lettore CD)

Se il lettore contiene un CD, quando si porta l'impianto audio in posizione CD la riproduzione inizia automaticamente. Altrimenti inserire un dischetto e passare alla modalità CD con **SELECTOR** (4) op **CD** (1).

### Avviare la riproduzione (cambia-CD)

Se viene selezionata una posizione CD in cui è inserito un disco, quando si attiva l'impianto audio la riproduzione inizia automaticamente. Altrimenti passare alla modalità Cambia-CD con **SELECTOR**(4) o **CD** (1) e selezionare un dischetto con i pulsanti numerati **1 - 6**.

### Inserire un CD (cambia-CD)

- Selezionare una posizione libera usando i pulsanti numerici **1 - 6** o su/giù sul pulsante di navigazione.

Il display visualizza le posizioni libere. Attendere il messaggio **Inserire disco** prima di inserire un nuovo disco. Il cambia-CD può contenere fino a 6 CD contemporaneamente.

- Inserire un CD nell'apertura per l'inserimento del cambia-CD (2).

### Espulsione di un CD

Un CD espulso rimane estratto per max 12 secondi. Dopo tale intervallo, il lettore inserirà di nuovo il disco al suo interno e proseguirà la riproduzione.

### Singoli dischi (lettore CD)

Estrarre i singoli dischi premendo una volta il pulsante di espulsione (3).

### Tutti i dischi (cambia-CD)

Estrarre tutti i dischi con una pressione prolungata del pulsante di espulsione. L'intero caricatore viene svuotato, disco per disco. Il messaggio **MATA UT** appare sul display.

La funzione può essere attivata solo ad auto ferma. L'espulsione viene interrotta se l'auto si mette in marcia.

### Pausa

Abbassando completamente il volume, il lettore CD viene messo in pausa. Il lettore si attiva nuovamente all'aumento del volume.

### File audio

Il lettore CD supporta, oltre ai normali CD, i file audio nei formati MP3 e WMA.



### NOTA

Il lettore potrebbe non leggere alcuni file audio con protezione anticopia.

Quando si inserisce nel lettore un CD contenente file audio, vengono caricate le cartelle del disco. A seconda della qualità del CD, la riproduzione potrebbe avviarsi con un certo ritardo.

### Navigazione e riproduzione

Se nel lettore CD è presente un disco con file audio, premendo **ENTER** si accede alle cartelle del disco. La navigazione nelle cartelle è uguale alla navigazione nel menu dell'impianto audio. I file audio sono caratterizzati dal simbolo



e le cartelle dal simbolo . Prima che la riproduzione si avvii è possibile usare





per visualizzare il nome del file audio quando la larghezza del display non è sufficiente. La riproduzione di un file audio marcato viene avviata con **ENTER**.



## Funzioni CD

Al termine della riproduzione di un file, la riproduzione prosegue con gli altri file contenuti nella stessa cartella. Quando tutti i file di una cartella sono stati riprodotti, l'impianto passa automaticamente alla cartella successiva.

### Avanzamento/ritorno rapido e cambio di brani del CD e file audio

Una breve pressione della freccia destra/sinistra sui pulsanti  /  scorre i brani del CD/file audio mentre una pressione prolungata li scorre rapidamente. A tal scopo è possibile usare anche la tastierina al volante.

### Scansionare un CD

Questa funzione riproduce i primi 10 secondi di ogni brano del CD/file audio. Premere **SCAN** per attivare la funzione. Interrompere con **EXIT** o **SCAN** per continuare con la riproduzione del brano CD/file audio. Lo Scan funziona solo per il dischetto selezionato. Il testo **SCAN** appare sul display quando la funzione è attiva.

#### **NOTA**

Se è attivato il testo del dischetto, **SCAN** non appare sul display.

### Random

La funzione riproduce i brani in ordine casuale. È possibile scorrere normalmente i brani del CD/file audio selezionati casualmente.

#### **NOTA**

Il passaggio da un brano del CD selezionato casualmente all'altro è attivo soltanto sul disco attuale.

### Attivare/disattivare (lettore CD)

Se si riproduce un normale CD:

- Selezionare **RANDOM** nel menu e premere **ENTER**.

Se si riproduce un disco contenente file audio:

- Selezionare **Disco** o **Cartella** nel menu e premere **ENTER**.

### Attivare/disattivare (cambia-CD)

Se si riproduce un normale CD:

1. Selezionare **Random** nel menu e premere **ENTER**.
2. Scorrere a **Disco singolo** o **Tutti i dischi** e premere **ENTER**.

L'opzione **Tutti i dischi** riguarda solo i CD musicali presenti nel cambia-CD.

Se si riproduce un CD contenente file audio:

1. Selezionare **Disco singolo** o **Cartella** nel menu e premere **ENTER**.
2. Scorrere al CD o alla cartella desiderati e premere **ENTER**.

Quando si seleziona un altro CD, la funzione si disattiva.

Il display visualizza diversi messaggi a seconda della funzione Random selezionata:

- **RANDOM** riproduce i brani di un solo CD musicale.
- **RANDOM ALL** riproduce i brani di tutti i CD musicali presenti nel cambia-CD.
- **RANDOM Cartella** riproduce i file audio presenti in una cartella del CD attuale.

#### **NOTA**

Se è attivo il testo disco, questi messaggi non vengono visualizzati.

### Testo disco

I titoli memorizzati su un CD possono essere visualizzati sul display.

### Attivare/disattivare

Avviare la riproduzione di un CD.

- Selezionare **Testo disco** nel menu e premere **ENTER**.

**Funzioni CD****CD**

Se si utilizzano CD non originali, la qualità del suono potrebbe essere carente o il CD potrebbe non essere letto.

**ATTENZIONE**

Utilizzare soltanto dischi standard (diametro di 12 cm). Non usare CD con etichette adesive. Il calore emesso dal lettore CD potrebbe staccare l'etichetta, con conseguenti danni al lettore CD.



## Struttura del menu – impianto audio

### MENU FM<sup>1</sup>

1. News
2. TP
3. Radio text
4. IMPOSTAZIONI RADIO
  - 4.1. PTY
  - 4.2. TP
  - 4.3. STAZIONE NOTIZIE
  - 4.4. AF
  - 4.5. Regional
  - 4.6. EON
  - 4.7. Ripristina tutto
5. MOD. AUDIO\*
  - 5.1. Surround
  - 5.2. Equalizzatore ant.
  - 5.3. Equalizzatore post.
  - 5.4. Ripristina tutto

### MENU AM

1. MOD. AUDIO\*<sup>2</sup>

### MENU CD

1. Random
2. News
3. TP
4. Testo disco
5. MOD. AUDIO\*<sup>2</sup>

### MENU AUX

1. Volume dell'ingresso AUX
2. News
3. TP
4. MOD. AUDIO\*<sup>2</sup>

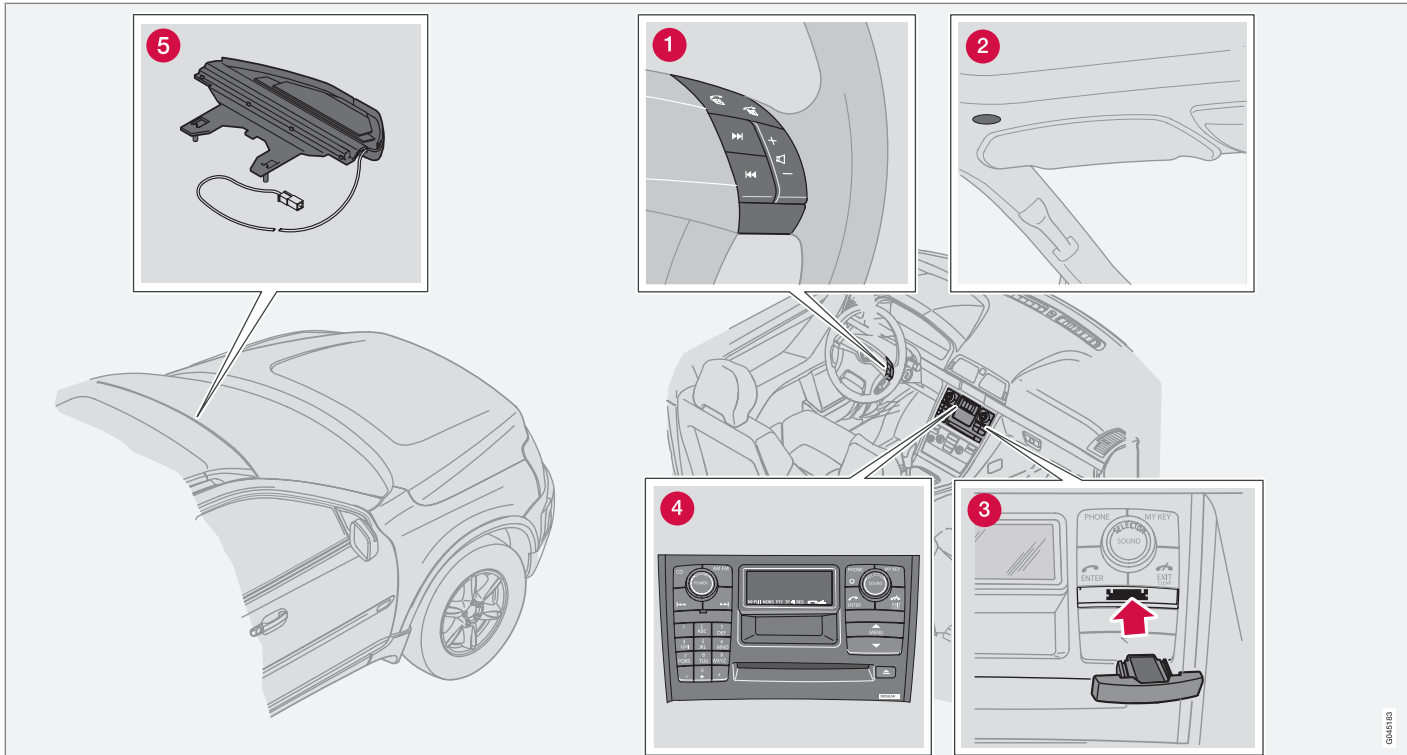
<sup>1</sup> Le funzioni RDS disponibili variano in base al mercato.

<sup>2</sup> Vedere MENU FM.





## Funzioni del telefono\*



Componenti impianto telefonico



## Funzioni del telefono\*

### Componenti impianto telefonico

- 1 **Tastierina\* al volante** - Con la tastierina al volante è possibile utilizzare la maggior parte della funzioni del telefono. Quando il telefono è attivato, la pulsantiera al volante può essere usata solo per le funzioni telefoniche. In modalità di attivazione il display del pannello di comando visualizza sempre le informazioni telefoniche.
- 2 **Microfono** - Il microfono vivavoce è situato nel padiglione, presso l'aletta parasole.
- 3 **Letto SIM card** - La SIM card si inserisce nella parte anteriore del pannello di comando.
- 4 **Pannello di comando nella consolle centrale** - Tutte le funzioni telefoniche (escluso il volume di chiamata) possono essere gestite dal pannello di comando.
- 5 **Antenna** - L'antenna è installata sul parabrezza, davanti allo specchio retrovisore interno.

### Generalità

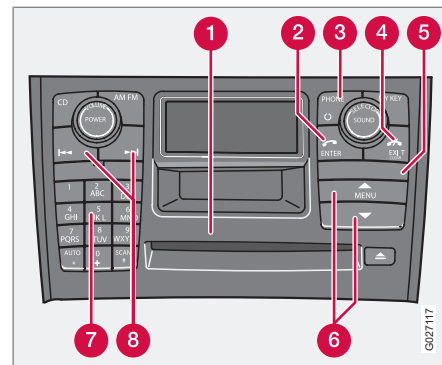
- Scegliere sempre un luogo non trafficato.
- Disattivare l'impianto telefonico prima del rifornimento.
- Spegnerne l'impianto telefonico nelle situazioni di pericolo.
- Si raccomanda di affidare gli interventi sul telefono a un riparatore autorizzato Volvo.

### Chiamate di emergenza

Le chiamate al numero d'emergenza possono essere effettuate anche senza SIM card, con il presupposto che ci sia copertura di qualche operatore GSM.

1. Attivare il telefono.
2. Digitare il numero di emergenza della regione interessata (112 all'interno dell'UE).
3. Premere il pulsante **ENTER** nel pannello di comando o sulla pulsantiera al volante.

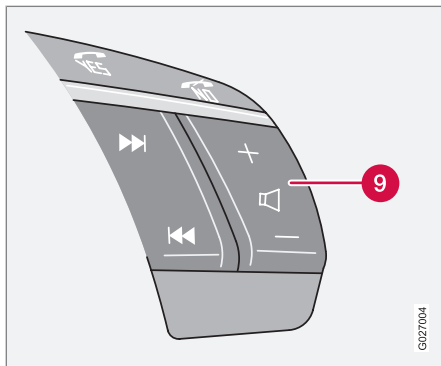
### Comandi



- 1 Display
- 2 **ENTER** - accetta le chiamate, seleziona nel menu o attiva il telefono dalla posizione standby
- 3 On/off/standby
- 4 **EXIT/CLEAR** - interrompe/rifiuta una telefonata, scorre indietro nel menu o disattiva una selezione e cancella i numeri/caratteri inseriti
- 5 Portascheda SIM
- 6 Pulsanti selezione menu



## Funzioni del telefono\*



- 7 Pulsanti dei numeri e dei segni nonché selezione rapida e opzioni di menu
- 8 Cerca – scorre in avanti e all'indietro durante l'inserimento di un testo e di un numero
- 9 Alza/abbassa il volume della telefonata nel corso della telefonata. Il telefono non utilizza l'altoparlante centrale\*

### Interruttore ON/OFF/stand-by

Attivazione del sistema:

- Premere il pulsante **PHONE** (3) per attivare l'impianto telefonico.

Spegnimento dell'impianto:

- Mantenere il pulsante **PHONE** premuto per spegnere l'impianto telefonico

Per mettere l'impianto in stand-by:

1. Premere brevemente sul pulsante **PHONE** o premere **EXIT/CLEAR** per mettere l'impianto telefonico nella posizioni di stand-by.
2. Riattivare l'impianto con una breve pressione del pulsante **PHONE**.

Quando il telefono si trova nella posizione di attività o nella posizione stand-by viene visualizzata una cornetta telefonica sul display.

Disinserendo l'accensione dell'auto con l'impianto telefonico attivato, l'impianto telefonico sarà attivato al reinserimento dell'accensione. Se l'impianto telefonico è disattivato, non si possono ricevere telefonate.

### Abbassamento del volume in caso di chiamata

Se il telefono squilla mentre la radio suona, il volume della radio si abbassa al momento della risposta. Quando la telefonata è interrotta, il volume è ripristinato al livello audio precedentemente impostato. Il volume della radio può essere anche regolato nel corso della telefonata ed in questo caso manterrà il nuovo livello audio al momento dell'interruzione della telefonata. L'audio può essere anche del tutto spento in occasione di una telefonata, vedere pagina 273.

La funzione è presente soltanto nei sistemi telefonici integrati Volvo.

### Posizione di stand-by

Nella posizione stand-by si possono ricevere le telefonate mentre l'impianto audio è attivo e le informazioni dalle sorgenti sonore dell'impianto audio vengono visualizzate sul display.

Per poter usare le altre funzioni dell'impianto telefonico, il telefono deve stare nella posizione di attività.



## Funzioni del telefono\*

### Selezione rapida nel menu

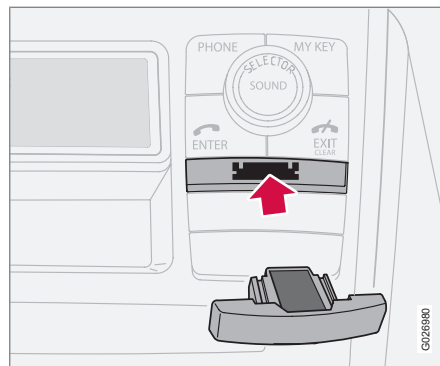
Dopo l'accesso alla struttura del menu con il relativo pulsante è possibile usare numeri al posto delle frecce e il pulsante **ENTER** per selezionare il corretto menu nel livello di menu principale. Ogni opzione di menu è numerata. I numeri sono visualizzati sul display insieme all'opzione di menu.

### Sicurezza nel traffico

Per motivi di sicurezza non si può accedere ad alcune parti del menu del telefono a una velocità di marcia superiore a 8 km/h. È possibile completare solo le attività iniziate nel menu.

È possibile disattivare il limitatore di velocità con l'opzione 5.6.

### SIM card



Il telefono può funzionare soltanto con una SIM card (Subscriber Identity Module) valida. Questa scheda è disponibile presso il proprio operatore di rete.

Inserire sempre la SIM card quando si desidera usare il telefono.

1. Spegnerne il telefono.
2. Spingere in fuori il portaschedata mediante una breve pressione.
3. Inserire la SIM card con la parte di metallo in basso.

4. Accertarsi che l'angolo smussato della SIM card venga adattato al giusto angolo del portaschedata.
5. Reinserire il portaschedata.

In caso di problemi con la scheda SIM, contattare il teleoperatore.

### Chiamata e ricezione di una chiamata

Chiamata:

- Digitare il numero e premere **ENTER** sulla tastiera al volante o sul pannello di comando.

Ricezione di chiamate in arrivo:

- Premere **ENTER**. È anche possibile usare la Risposta automatica, vedere pagina 273.

Il suono dell'impianto audio può essere disinserito automaticamente durante una chiamata in corso, vedere pagina 273.

**Funzioni del telefono\*****Termine conversazione**

- Premere **EXIT/CLEAR** sulla tastierina al volante o sul pannello di comando.

L'impianto audio ritorna alla funzione precedente.

Negare una telefonata in arrivo premendo **EXIT/CLEAR**.

**Ultimi numeri chiamati**

Il telefono memorizza automaticamente gli ultimi numeri telefonici/nominativi chiamati.

1. Premere **ENTER** sulla pulsantiera al volante o del pannello di comando.
2. Scorrere avanti o indietro con i pulsanti del menu tra gli ultimi numeri digitati. Essi sono visualizzati sul display.
3. Premere **ENTER**.

**Selezione rapida****Memorizzazione selezione rapida**

Un numero memorizzato in rubrica può essere collegato ad un pulsante di selezione rapida (1 – 9).

Procedere come segue:

1. Selezionare **Rubrica** nel menu e premere **ENTER**.

2. Selezionare **Selez. rapida** (vedere pagina 273) e premere **ENTER**.
3. Selezionare il numero che deve corrispondere alla selezione rapida. Premere **ENTER** per confermare.
4. Ricercare il nome o numero di telefono desiderato nella rubrica. Premere **ENTER** per selezionare.

**Utilizzo della selezione rapida**

1. Tenere premuto il pulsante di selezione rapida per circa due secondi per chiamare oppure premere brevemente il pulsante quindi premere **ENTER**.
2. Quando si accende il telefono occorre attendere qualche attimo affinché si attivi la selezione rapida.

**NOTA**

Per poter digitare un numero a selezione rapida è necessario che il Menu 3.4 sia attivato. Vedere Selezione rapida nella Descrizione delle opzioni di menu a pagina 272.

**Ricezione di una chiamata durante una chiamata in corso**

Se nel corso di una telefonata sono uditi due bip emessi dall'altoparlante si è in presenza di un'ulteriore chiamata. Questa funzione può essere abilitata/disabilitata nel menu.

In questa modalità si può scegliere di ricevere la telefonata o di rifiutarla. Non desiderando ricevere la telefonata, premere **EXIT/CLEAR** o non intervenire.

Desiderando ricevere la telefonata, premere **ENTER**. In questo caso la telefonata in corso entra nella cosiddetta modalità di parcheggio. Premendo **EXIT/CLEAR** sono terminate entrambe le telefonate contemporaneamente.

**Funzioni durante una chiamata in corso**

Nel corso di una chiamata sono disponibili le seguenti funzioni (scorrere con le frecce e premere **ENTER** per selezionare)



## Funzioni del telefono\*

Posizione riservata ON/Posizione riservata OFF	Posizione riservata
Parcheggia/Ripristina	Sceglie se la conversazione in corso debba essere messa in attesa o ripresa
Rubrica	Visualizza la rubrica

Durante una chiamata in corso con chiamata in attesa sono disponibili le seguenti funzioni (scorrere con le frecce e premere **ENTER** per selezionare)

Posizione riservata ON/Posizione riservata OFF	Posizione riservata
Rubrica	Visualizza la rubrica
Chiam conferen	Conversazione a tre (conversazione in conferenza)
Scambio	Effettuare la commutazione tra due conversazioni

### Volume della telefonata

Aumentare o diminuire il volume della chiamata in corso premendo i pulsanti + o - sulla tastiera al volante.

Quando il telefono è attivato, la pulsantiera del volante comanda soltanto le funzioni dell'impianto telefonico.

Per comandare l'impianto audio con questi pulsanti, il telefono deve trovarsi nella pos. standby, vedere pagina 265.

### Rubrica

Numeri di telefono e nomi possono essere memorizzati nella memoria del telefono o della SIM card.

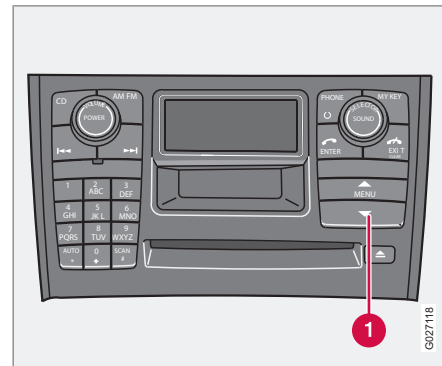
Quando una telefonata viene ricevuta e il numero della persona che chiama è presente nella rubrica telefonica, viene visualizzato il nominativo della persona sul display.

Possono essere memorizzati nel telefono fino a 255 nomi.

### Memorizza numero telefonico con nome

1. Premere il pulsante **MENU**, selezionare **Rubrica** e premere **ENTER**.
2. Selezionare **Aggiunta voce** e premere **ENTER**.
3. Digitare un nome e premere **ENTER**.
4. Digitare il numero e premere **ENTER**.
5. Selezionare la memoria in cui si desidera salvare e premere **ENTER**.

### Selezione dalla memoria





## Funzioni del telefono\*

- Premere la freccia giù del pulsante **MENU** (1) o sulla pulsantiera al volante per cercare un contatto in rubrica.

Scegliere tra le seguenti opzioni:

1. Premere **ENTER** e scorrere con le frecce finché il nome desiderato non venga trovato.
2. Premere il tasto della prima lettera del nome (o digitare tutto il nome) e premere **ENTER**.
3. Premere **ENTER** per chiamare il numero selezionato.

### Inserimento di un nome o un messaggio

Premere il pulsante marcato con il carattere desiderato: una volta per il primo carattere del pulsante, due volte per il secondo e così via. Per specificare uno spazio premere **1**.

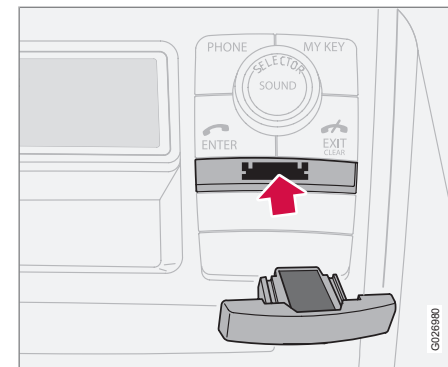
1	space 1- ? ! , . : " ' ( )
2	a b c 2 ä å à æ ç
3	d e f 3 è é
4	g h i 4 ì
5	j k l 5

6	m n o 6 ñ ö ø Ø
7	p q r s 7 ß
8	t u v 8 ü ù
9	w x y z 9
*	Si utilizza se si devono scrivere due caratteri con lo stesso pulsante.
0	+ 0 @ * # & \$ £ / %
#	Commuta fra maiuscole e minuscole.
EXIT	Elimina l'ultima lettera o numero selezionati. Con una lunga pressione viene eliminato il numero o il testo per intero.

### Interruzione dell'immissione di un testo

1. Eliminare tutti i caratteri immessi mediante una lunga pressione sul pulsante **EXIT/CLEAR**.
2. Ritornare al menu mediante un'ulteriore lunga pressione sul pulsante **EXIT/CLEAR**.

### SIM card doppia



Alcuni teleoperatori offrono SIM card doppia, una per l'auto e una per un altro telefono. Con una SIM card doppia si dispone dello stesso numero per due dispositivi diversi. Informarsi con il proprio teleoperatore sulle possibilità offerte e sulla gestione della SIM card doppia.



## Funzioni del telefono\*

### Specifiche

Potenza in uscita	2 W
SIM card	piccola, 3 V
Caselle memoria	255 <sup>A</sup>
SMS	sì
Dati/Fax	no
Dualband	sì (900/1800)

<sup>A</sup> 255 posti di memoria nella memoria del telefono. Il numero di posti di memoria sulla SIM card varia a seconda dell'abbonamento.

### Numero IMEI

Per bloccare il telefono occorre comunicare il numero IMEI del telefono al teleoperatore. Si tratta di un numero di serie a 15 - cifre programmato nel telefono. Digitare **\*#06#** per visualizzare il numero sul display. Annotarlo e conservarlo in un luogo sicuro.



**Struttura del menu – telefono****Generalità****1. Reg. chiamate**

- 1.1. Chiamate perse
- 1.2. Chiamate ricevute
- 1.3. Chiam. inviate
- 1.4. Canc. lista
  - 1.4.1 Tutte le chiamate
  - 1.4.2 Chiamate senza risposta
  - 1.4.3 Chiam ricevute
  - 1.4.4 Chiam. inviate
- 1.5. Durata chiamata
  - 1.5.1 Ultima chiam
  - 1.5.2 Tot. chiamate
  - 1.5.3 Tempo totale
  - 1.5.4 Reset contatore

**2. Rubrica**

- 2.1. Cerca
- 2.2. Aggiunta voce
- 2.3. Copia tutto
  - 2.3.1 Da SIM a telefono

- 2.3.2 Da telefono a SIM
- 2.4. Selezione rapida
  - 2.4.1 Attiva
  - 2.4.2 Scegli numeri
- 2.5. Elimina da SIM
- 2.6. Elimina da telefono
- 2.7. Stato memoria

**3. Messaggi**

- 3.1. Leggi
- 3.2. Scrivi
- 3.3. Impostaz. messagg
  - 3.3.1 Numero centro servizi
  - 3.3.2 Validità
  - 3.3.3 Tipo di messagg

**4. Opz. chiamate**

- 4.1. Invia mio num
- 4.2. Chiamata in attesa
- 4.3. Risposta automatica
- 4.4. Ripetizione automatica
- 4.5. Numero segreteria telef.

- 4.6. Deviazioni chiamate
  - 4.6.1 Tutte le chiamate
  - 4.6.2 Se occupato
  - 4.6.3 Se non risp
  - 4.6.4 Non raggiung.
  - 4.6.5 Chiam Fax
  - 4.6.6 Chiam Dati
  - 4.6.7 Canc tutti

**5. Cambia telefono**

- 5.1. Telefono auto
- 5.2. Aggiunta telefono
- 5.3. Telefoni aggiunti<sup>1</sup>

**NOTA**

Il menu sopra vale solo per le automobili con Bluetooth™ viva voce.

**6. Impostaz. tel.**

- 6.1. Rete
  - 6.1.1 Automatica
  - 6.1.2 Selez manuale

<sup>1</sup> Max 3 telefoni.



## Struttura del menu – telefono

- 6.2. Protezione SIM
  - 6.2.1 On
  - 6.2.2 Off
  - 6.2.3 Automatica
- 6.3. Cambia cod. PIN
- 6.4. Audio
  - 6.4.1 Volume suoneria
  - 6.4.2 Suoneria
  - 6.4.3 Audio off Radio
  - 6.4.4 Suono messa.
- 6.5. Impostaz. di fabbrica.

### Descrizione delle opzioni

#### 1. Reg. chiamate

##### 1.1. Chiam non risp

Elenco delle chiamate perse. È possibile richiamare il numero oppure cancellarlo o salvarlo nella rubrica.

##### 1.2. Chiam ricevute

Elenco delle chiamate ricevute. È possibile richiamare il numero oppure cancellarlo o salvarlo nella rubrica.

#### 1.3. Chiamate inviate

Elenco delle ultime chiamate effettuate. È possibile richiamare il numero oppure cancellarlo o salvarlo nella rubrica.

#### 1.4. Canc. lista

Cancellare le liste comprese nei menù 1.1, 1.2 e 1.3 come segue.

- 1.4.1. Tutti
- 1.4.2. Perse
- 1.4.3. Ricevute
- 1.4.4. Fatte

#### 1.5. Durata chiam

Durata di tutte le chiamate o dell'ultima chiamata. Per azzerare il contatore chiamate è necessario il codice del telefono (vedere menu 5.4).

- 1.5.1. Ultima chiam
- 1.5.2. Tot. chiamate
- 1.5.3. Tempo totale
- 1.5.4. Reset contatore

#### 2. Rubrica

##### 2.1. Cerca

Permette di cercare un nome nella rubrica.

#### 2.2. Aggiunta voce

Memorizza nome e numero di telefono nella rubrica, vedere pagina 267.

#### 2.3. Copia tutto

Copiare il numero di telefono e il nome dalla SIM card alla memoria del telefono.

- 2.3.1. Dalla memoria SIM alla memoria del telefono
- 2.3.2. Dalla memoria del telefono alla memoria SIM

#### 2.4. Selezione rapida

I numeri della rubrica possono essere memorizzati per la selezione rapida.

#### 2.5. Cancella SIM

Cancella l'intera memoria della SIM card.

#### 2.6. Canc telefono

Cancella l'intera memoria del telefono.

#### 2.7. Memoria usata

Visualizza quante posizioni sono occupate nella SIM card e nella memoria del telefono. La tabella visualizza le posizioni occupate, ad esempio 100 (su 250).

#### 3. Messaggi

##### 3.1. Leggi

Messaggi ricevuti. È possibile cancellare, inoltre, modificare o salvare l'intero messaggio letto o parti di esso.

**Struttura del menu – telefono****3.2. Nuovo mess.**

Scrivere il messaggio utilizzando la tastierina. Il messaggio può essere salvato o inviato.

**3.3. Funz. Mess.**

Indicare il numero SMSC del centro messaggi da cui si desiderano trasmettere i propri messaggi e il tempo per cui si desidera che rimangano registrati presso il centro messaggi. Rivolgersi all'operatore di rete per informazioni relative alle impostazioni dei messaggi. Solitamente queste impostazioni non vengono modificate.

3.3.1. Numero centro servizi

3.3.2. Validità

3.3.3. Tipo messaggio

**4. Opz. chiamate****4.1. Invia mio num**

È possibile mostrare o nascondere il proprio numero di telefono alla persona chiamata. Rivolgersi all'operatore di rete per avere un numero nascosto permanente.

**4.2. Chiam attesa**

Permette di scegliere se si desidera essere avvertiti di un'eventuale chiamata in attesa nel corso di una conversazione telefonica.

**4.3. Rispo autom**

Permette di ricevere automaticamente una chiamata in arrivo.

**4.4. Ripet autom**

Richiama un numero occupato.

**4.5. Numero segreteria telef.**

Memorizza il numero della segreteria telefonica.

**4.6. Trasferimenti**

Qui si seleziona il tipo di telefonate che devono essere trasferite a uno specifico numero di telefono e quando devono essere trasferite.

**4.6.1. Tutte le chiamate**

L'impostazione è valida solo durante la chiamata in corso.

4.6.2. Se occupato

4.6.3. Se non risp

4.6.4. Non raggiung.

4.6.5. Chiam Fax

4.6.6. Chiam Dati

4.6.7. Canc tutti

**5. Cambia telefono****5.1. Telefono auto**

Selezionare il telefono integrato.

**5.2. Aggiunta telefono**

Aggiungere cellulari all'elenco Telefoni aggiunti.

**5.3. Telefoni aggiunti**

Selezionare il collegamento a uno dei telefoni aggiunti (max 3 telefoni).

**NOTA**

Il menu sopra vale solo per le automobili con Bluetooth™ viva voce.

**6. Impostazioni telefono****6.1. Rete**

Selezionare l'operatore automaticamente o manualmente. L'operatore selezionato viene visualizzato sul display nella posizione base del telefono.

6.1.1. Automatico

6.1.2. Selez manuale

**6.2. Sicurezza SIM**

Per selezionare se il codice PIN debba essere inserito, disinserto o se il telefono debba automaticamente indicare il codice PIN.

6.2.1. On

6.2.2. Off

6.2.3. Automatica

**6.3. Cambia cod. PIN**

Modificare il codice PIN. Annotare e conservare il codice in un luogo sicuro.



### Struttura del menu – telefono

#### 6.4. Suoni

##### 6.4.1. Volume

Regolare il volume della suoneria.

##### 6.4.2. Suoneria

Sono disponibili 5 suonerie.

##### 6.4.3. On/Off

Mute radio.

##### 6.4.4. Bip messaggio

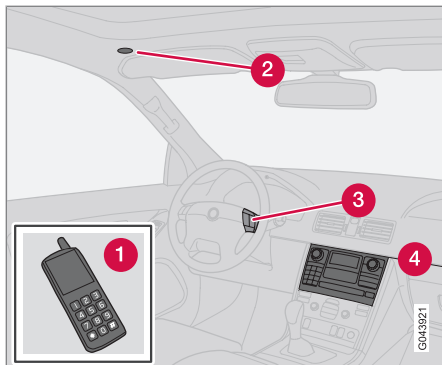
#### 6.5. Impostazioni standard

Ripristina le impostazioni di fabbrica del sistema.



## Bluetooth handsfree\*

### Generalità



Panoramica del sistema.

- 1 Cellulare
- 2 Microfono
- 3 Tastierina\* al volante
- 4 Pannello di comando nella console centrale

### Bluetooth™

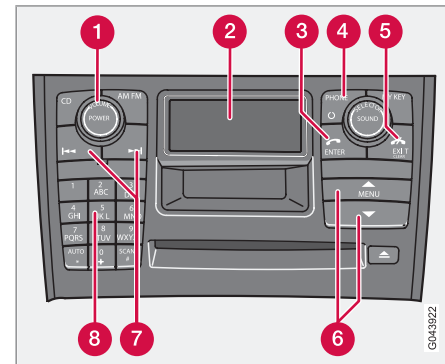
Un cellulare dotato di Bluetooth™ può essere collegato senza fili all'impianto audio. L'impianto audio presenta quindi la funzione handsfree e consente di comandare a distanza determinate funzioni del cellulare. Il microfono

è situato nel padiglione, presso l'aletta parasole (2). Il cellulare può essere utilizzato con i propri tasti a prescindere dal fatto che sia collegato.

### NOTA

Solo alcuni cellulari sono completamente compatibili con la funzione viva voce. Per informazioni sui cellulari compatibili, si raccomanda di rivolgersi a un concessionario autorizzato Volvo o visitare il sito [www.volvocars.com](http://www.volvocars.com).

### Funzioni del telefono, panoramica dei comandi



Pannello di comando nella console centrale.

- 1 **VOLUME** - volume, la stessa funzione si trova nella tastierina\* al volante.
- 2 Display
- 3 **ENTER** - accetta le chiamate, seleziona nel menu o attiva il telefono dalla posizione stand-by.
- 4 **PHONE** - On/off/stand-by.
- 5 **EXIT** - interrompe/rifiuta una telefonata, scorre indietro nel menu o disattiva una selezione e cancella i numeri/caratteri inseriti.



## Bluetooth handsfree\*

- 6 MENU** - consente di accedere al menu. Con i pulsanti è possibile scorrere le opzioni.
- 7** Cerca - scorre in avanti e all'indietro durante l'inserimento di un testo e di un numero.
- 8** Pulsanti dei numeri e dei segni nonché selezione rapida e opzioni di menu.


### Utilizzo

I menu si comandano dal quadro centrale e dalla tastierina al volante. Per informazioni generali sull'uso del menu, vedere pagina 246.

### **i** NOTA

Se l'automobile è dotata sia di Bluetooth™ handsfree che di telefono integrato, il telefono presenta un menu supplementare, vedere pagina 279.

### Attivare/disattivare

Premendo brevemente **PHONE** si attiva la funzione viva voce. Il messaggio **TELEFONO** in alto sul display indica che è attiva la posizione telefono. La spia  indica che la funzione viva voce è attiva.

Premendo a lungo **PHONE** si disattiva la funzione viva voce e si scollega un telefono collegato.

### Collegamento di un cellulare

Il collegamento di un cellulare si effettua diversamente a seconda se è già stato collegato oppure no. Se il cellulare viene collegato per la prima volta, attenersi alle seguenti istruzioni:


#### Opzione 1 - dal menu dell'automobile

1. Per rendere il cellulare ricercabile/visibile con Bluetooth™, vedere il manuale del cellulare o visitare il sito [www.volvocars.com](http://www.volvocars.com).
2. Attivare la funzione viva voce con **PHONE**.  
> Il display visualizza l'opzione **Aggiunta telefono**. Vengono visualizzati anche gli eventuali cellulari già registrati.
3. Selezionare **Aggiunta telefono**.  
> L'impianto audio ricerca i cellulari nelle vicinanze. La ricerca richiede circa 30 secondi. Il display visualizza i cellulari rilevati con le rispettive denominazioni Bluetooth™. Le denominazioni Bluetooth™ della funzione viva voce sono visualizzate sul cellulare come **My Volvo Car**.
4. Selezionare uno dei cellulari sul display dell'impianto audio.
5. Inserire la serie di numeri visualizzata sul display dell'impianto audio con la tastiera del cellulare.


#### Opzione 2 - dal menu del telefono

1. Attivare la funzione viva voce con **PHONE**. Se è già collegato un telefono, scollegarlo.
2. Effettuare la ricerca con il Bluetooth™ del cellulare, vedere il manuale del cellulare.
3. Selezionare **My Volvo Car** nell'elenco delle unità trovate sul cellulare.
4. Inserire il codice PIN '1234' nel cellulare quando il sistema lo richiede.
5. Selezionare il collegamento a **My Volvo Car** dal cellulare.

Il cellulare viene registrato (accoppiato) e si collega automaticamente all'impianto audio mentre il display visualizza **Sincronizzazione**. Per maggiori informazioni sulla registrazione dei cellulari, vedere pagina 278.

Una volta effettuato il collegamento, il display visualizza il simbolo  e la denominazione Bluetooth™ del cellulare. A questo punto si può utilizzare il cellulare dall'impianto audio.

### Effettuare una chiamata

1. Accertarsi che in alto sul display sia visualizzato **TELEFONO** e compaia il simbolo .
2. Digitare il numero desiderato oppure utilizzare la rubrica, vedere pagina 278.

\* Optional/accessorio; per maggiori informazioni, vedere Introduzione.

**Bluetooth handsfree\***

3. Premere **ENTER**.

La chiamata si conclude con **EXIT**.

**Scollegamento del cellulare**

Il cellulare si scollega automaticamente se esce dal campo di portata dell'impianto audio. Per maggiori informazioni sul collegamento, vedere pagina 278.

Il cellulare si scollega manualmente disattivando la funzione viva voce con una pressione prolungata di **PHONE**. La funzione viva voce si disattiva anche quando si spegne il motore.

Dopo aver scollegato il cellulare, una chiamata in corso può proseguire con l'ausilio del microfono e dell'altoparlante integrati al cellulare.

**i NOTA**

Alcuni cellulari richiedono di confermare l'uscita dalla modalità viva voce con la tastiera del cellulare.

**Gestione chiamate****Chiamata**

È possibile ricevere una chiamata con **ENTER** anche se l'impianto audio si trova, ad esempio, in posizione CD o FM. Rifiutare o concludere una chiamata con **EXIT**.

**Risposta automatica**

La funzione di risposta automatica consente di rispondere automaticamente a una chiamata in arrivo. Attivare/disattivare in **MENU TELEFONO → OPZIONI CHIAMATA → Risposta automatica**.

**Menu chiamata**

Premere **MENU** o **ENTER** durante una chiamata in corso per accedere alle seguenti funzioni:

- **Silenzia microfono** - il microfono dell'impianto audio viene silenziato.
- **Sposta chiam. a cell.** - la chiamata viene trasferita al cellulare.

**i NOTA**

In alcuni cellulari, il collegamento si interrompe quando si attiva la funzione privacy. Il fenomeno è normale. La funzione handsfree visualizza un messaggio per chiedere al conducente se desidera ricollegarsi.

- **Rubrica** - ricerca nella rubrica.

**i NOTA**

Durante una chiamata non è possibile iniziare un'altra.

10

**Impostazioni audio****Volume chiamata**

Il volume di chiamata può essere regolato durante la telefonata. Utilizzare la tastierina\* al volante.

**Volume dell'impianto audio**

In posizione telefono (**TELEFONO**) è possibile regolare il volume dell'impianto audio normalmente con **VOLUME**.

La fonte audio può essere silenziata automaticamente in **MENU TELEFONO → IMPOSTAZIONI TELEFONO → SUONI E VOLUME → Silenzia radio**.

**Volume suoneria**

Selezionare **MENU TELEFONO → IMPOSTAZIONI TELEFONO → SUONI E VOLUME → Volume della suoneria** e regolare con  /  sul pannello di comando nel quadro centrale.



## Bluetooth handsfree\*

### Suonerie

Le suonerie integrate nell'impianto viva voce si selezionano in **MENU TELEFONO → IMPOSTAZIONI TELEFONO → SUONI E VOLUME → Suonerie → Suoneria 1** ecc.

### **NOTA**

La suoneria del cellulare collegato non si disattiva quando si utilizza una delle suonerie integrate nell'impianto handsfree.

Per selezionare la suoneria del cellulare collegato<sup>1</sup>, accedere a **MENU TELEFONO → IMPOSTAZIONI TELEFONO → SUONI E VOLUME → SUONERIE → Usa suoneria cell.**

### Maggiori informazioni su registrazione e collegamento

Si possono registrare fino a 3 cellulari. Viene effettuata una registrazione per ogni cellulare. Dopo la registrazione, il cellulare viene inserito nell'elenco dei telefoni aggiunti. Si può collegare solo un cellulare alla volta. I cellulari possono essere cancellati in **MENU TELEFONO → BLUETOOTH → Rimuovi telefono**.

### Collegamento automatico

Quando è attiva la funzione handsfree, l'ultimo cellulare collegato si collega automaticamente se è nel campo di portata. Quando l'impianto audio ricerca l'ultimo cellulare collegato, il display visualizza il nome di questo cellulare. Per passare al collegamento manuale di un altro cellulare, premere **EXIT**.

### Collegamento manuale

Per collegare un altro cellulare o cambiare l'ultimo cellulare collegato, procedere come segue:


Portare l'impianto audio in posizione telefono (**TELEFONO**) e seguire le istruzioni sul display oppure cambiare il cellulare collegato utilizzando il menu come segue.

Il menu è disponibile in due versioni, a seconda che l'automobile sia dotata solo di Bluetooth™ o anche di telefono integrato.

- Nelle automobili dotate solo di Bluetooth™, il collegamento si effettua in **MENU TELEFONO → BLUETOOTH → Cambia telefono → Aggiunta telefono** o selezionando un telefono già collegato.
- Nelle automobili dotate di telefono integrato e Bluetooth™, il collegamento si effettua in **MENU TELEFONO → Cambia**

**telefono → Aggiunta telefono** o selezionando un telefono già collegato.

### Rubrica

Per utilizzare la rubrica, devono comparire il testo **TELEFONO** in alto sul display e il simbolo .

L'impianto audio memorizza una copia della rubrica di ogni cellulare registrato. La rubrica viene copiata automaticamente nell'impianto audio a ogni collegamento. Disattivare la funzione in **IMPOSTAZIONI TELEFONO → Sincr. rubr. tel.** È possibile cercare i contatti solo nella rubrica del cellulare collegato.

### **NOTA**

Se il cellulare non supporta la copia della rubrica, al termine della copia viene visualizzato **Elenco vuoto**.

Se la rubrica contiene informazioni sul contatto che sta chiamando, queste sono visualizzate sul display.

### Ricerca contatti

Il modo più semplice per cercare una voce nella rubrica è una pressione prolungata dei pulsanti **2-9**. In tal modo si avvia una ricerca

<sup>1</sup> Funzione non supportata da tutti i cellulari.



**Bluetooth handsfree\***

nella rubrica basata sulla prima lettera del pulsante.

Si può accedere alla rubrica anche con il pulsante sul pannello di comando nel quadro centrale o con sulla tastierina al volante. Scorrere i contatti con i pulsanti / o con / . La ricerca si può effettuare anche dal menu di ricerca della rubrica in **RUBRICA** → **Cerca**:

1. Scrivere la lettera iniziale del nome ricercato e premere **ENTER**. In alternativa, premere soltanto **ENTER**.
2. Selezionare un contatto e premere **ENTER** per effettuare la chiamata.

**Comandi vocali**

Per effettuare una chiamata utilizzando la funzione comandi vocali del cellulare, tenere premuto **ENTER**.

**i NOTA**

Solo alcuni cellulari sono completamente compatibili con la funzione comandi vocali. Per informazioni sui cellulari compatibili, si raccomanda di rivolgersi a un concessionario autorizzato Volvo o visitare il sito [www.volvocars.com](http://www.volvocars.com).

<sup>2</sup> Max 3 telefoni.

**Numero della segreteria telefonica**

Per modificare il numero della segreteria telefonica, selezionare **OPZIONI CHIAMATA** → **Numero segr. telef.**. Se non è stato memorizzato alcun numero, è possibile accedere al menu premendo a lungo **1**. Premere a lungo **1** per utilizzare il numero memorizzato.

**Elenchi chiamate**

Gli elenchi chiamate vengono copiati nella funzione handsfree a ogni collegamento e vengono aggiornati durante il collegamento. Premere **ENTER** per visualizzare gli ultimi numeri chiamati. Gli altri elenchi chiamate si trovano in **REGISTRO CHIAMATE**.

**i NOTA**

Alcuni cellulari riportano l'elenco delle ultime chiamate effettuate in ordine inverso.

**Digitare un testo**

Per digitare un testo si utilizza la tastierina nel quadro centrale. Premere una volta per digitare il primo carattere del tasto, due volte per il secondo ecc. Digitare tutti i caratteri premendo i tasti, vedere tabella a pagina 269.

Premendo brevemente **EXIT** si cancella un carattere digitato. Premendo a lungo **EXIT** si cancellano tutti i caratteri digitati. / sul

pannello di comando nel quadro centrale consente di scorrere i caratteri.

**Menu - vivavoce Bluetooth™****i NOTA**

Il menu del vivavoce Bluetooth™ è disponibile in due versioni. Per automobili dotate solo di vivavoce Bluetooth™ e per automobili dotate di telefono integrato e vivavoce Bluetooth™.

1. **REGISTRO CHIAMATE**
  - 1.1. Ult. 10 chiam. senza risp.
  - 1.2. Ult. 10 chiam. ric.
  - 1.3. Ult. 10 chiam. eff.
2. **RUBRICA**
  - 2.1. Cerca
  - 2.2. Copia su tel.
3. **BLUETOOTH**
  - 3.1. Cambia telefono
    - 3.1.1. Aggiunta telefono
    - 3.1.2. Telefoni aggiunti<sup>2</sup>
  - 3.2. Rimuovi telefono



## Bluetooth handsfree\*

10

- 3.3. Connetti da cell.
- 3.4. Informazioni Bluetooth auto
- 4. OPZIONI CHIAMATA**
  - 4.1. Risposta automatica
  - 4.2. Num. segr. telef.
- 5. IMPOSTAZIONI TELEFONO**
  - 5.1. SUONI E VOLUME
    - 5.1.1. Volume della suoneria
    - 5.1.2. Suonerie
    - 5.1.3. Silenzia radio
  - 5.2. Sincr. rubr. tel.

### Menu - vivavoce Bluetooth™ con telefono integrato

- 1. REGISTRO CHIAMATE**
  - 1.1. Ult. 10 chiam. senza risp.
  - 1.2. Ult. 10 chiam. ric.
  - 1.3. Ult. 10 chiam. eff.
- 2. RUBRICA**
  - 2.1. Cerca
  - 2.2. Copia su tel.

- 3. BLUETOOTH**
  - 3.1. Rimuovi telefono
  - 3.2. Connetti da cell.
  - 3.3. Informazioni Bluetooth auto
- 4. OPZIONI CHIAMATA**
  - 4.1. Risposta automatica
  - 4.2. Num. segr. telef.
- 5. Cambia telefono**
  - 5.1. Telefono auto
  - 5.2. Aggiunta telefono
  - 5.3. Telefoni aggiunti<sup>2</sup>
- 6. IMPOSTAZIONI TELEFONO**
  - 6.1. SUONI E VOLUME
    - 6.1.1. Volume della suoneria
    - 6.1.2. Suonerie
    - 6.1.3. Silenzia radio
  - 6.2. Sincr. rubr. tel.

<sup>2</sup> Max 3 telefoni.

**Sistema RSE - Rear Seat Entertainment - Due schermi\*****Generalità**

Il sistema RSE può essere utilizzato contemporaneamente all'impianto Infotainment.

Mentre i passeggeri posteriori si intrattengono con un DVD o una fonte collegata a RSE-AUX con le cuffie, il conducente e il passeggero anteriore possono continuare ad ascoltare la radio o un CD.

**Consumo di corrente, posizioni del quadro**

Il sistema può essere attivato con la chiave in posizione I o II e a motore acceso. Quando si avvia l'automobile, la riproduzione del film si interrompe temporaneamente per riprendere una volta acceso il motore.

Se si è già utilizzato una volta il sistema senza portare la chiave in posizione I, il sistema viene bloccato. Per riattivarlo occorre portare la chiave in posizione I.

**NOTA**

In caso di utilizzo prolungato (più di 10 minuti) a motore spento, la capacità della batteria dell'automobile può ridursi a tal punto da impedire l'accensione del motore.

In tal caso, il display visualizza un messaggio.

**Musica****Riproduzione di un CD**



1. Inserire un CD con l'etichetta rivolta in direzione opposta ai pulsanti.
  - > Il disco viene riprodotto automaticamente.
2. Attivare le cuffie senza filo e selezionare **CH A** per lo schermo sinistro o **CH B** per lo schermo destro.
  - > L'audio viene indirizzato alle cuffie.
3. Regolare il volume nelle cuffie con il relativo comando/la rotella sulle cuffie.

In alternativa, attivare l'impianto audio dell'automobile in **MODE-AUX** e premere



sul telecomando per riprodurre l'audio dagli altoparlanti.


**Selezione di un file nella cartella del disco**

1. Inserire il disco.
2. Premere .
3. Selezionare il file con i pulsanti di navigazione.
4. Premere  per selezionare una sottocartella.



**Alternative di riproduzione**

Il disco può essere riprodotto in diversi modi. Selezionare l'alternativa desiderata con i pulsanti di navigazione.




Quando appare la casella di dialogo:

1. Premere il pulsante di navigazione destro per accedere al menu destro.
2. Selezionare l'opzione di riproduzione desiderata con i tasti freccia.
3. Confermare con .

**Cambio del brano di un CD**

- Cambiare il brano di un CD con  o . Tenere premuti i pulsanti per attivare lo scorrimento rapido.

**Pausa**

1. Mettere in pausa il disco e riavviare la riproduzione con .
2. Interrompere la riproduzione del disco con .
3. Premere nuovamente  per estrarre il disco.



## Sistema RSE - Rear Seat Entertainment - Due schermi\*

È possibile utilizzare anche dischi masterizzati.

Tuttavia, la riproducibilità e la qualità audio possono dipendere dalla qualità di file sorgente, formato e masterizzazione.

### Ingresso AUX, Presa elettrica da 12 V

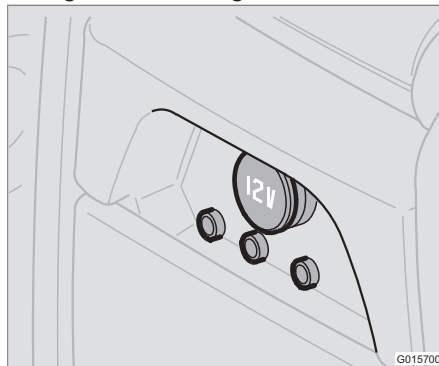
L'ingresso consente di collegare un altro apparecchio. Per il collegamento, seguire sempre le istruzioni dell'apparecchio esterno, del produttore o del rivenditore. L'apparecchio collegato all'ingresso RSE-AUX può utilizzare gli schermi, le cuffie senza filo, le prese per le cuffie e gli altoparlanti dell'automobile.



### NOTA

Per ascoltare l'RSE nell'impianto audio dell'automobile occorre portare il commutatore **AUX/RSE** in posizione **RSE**, vedere pagina 248.

### Collegamento dall'ingresso RSE-AUX



L'ingresso RSE-AUX è situato nel quadro centrale, sotto il lettore DVD.

1. Collegare il cavo video al contatto giallo.
2. Collegare il cavo audio sinistro al contatto bianco e quello destro al rosso.
3. Collegare il cavo di alimentazione alla presa se l'apparecchio è progettato per 12 V.

### Sistema

Formati supportati dal sistema.

Formati audio	CD-DA, DVD-Audio Playback, MP3, WMA
Formati video	DVD-video, VCD, SVCD, Divx/MPEG-4, WMA video, Photo cd Kodak, Photo CD JPG
Formati dei dischi	DVD-RAM, DVD-ROM, DVD-RW, DVD+RW, DVD-R, DVD+R, CD-R, CD-ROM, CD-RW, CD-3, HDCD

### Impostazioni di sistema avanzate

Queste impostazioni sono disponibili solo quando il lettore DVD è vuoto.

- Premere **MEDIA MENU**.

<b>GENERAL SETUP</b>	ANGLE MARK CAPTION
<b>AUDIO SETUP</b>	COMPRESSION



## Sistema RSE - Rear Seat Entertainment - Due schermi\*

DVX(R)  
REGISTRATION

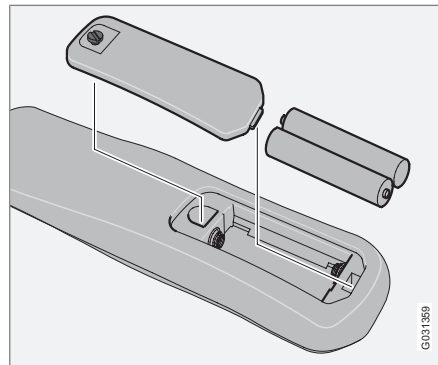
PREFERENCES

TV TYPE  
AUDIO  
SUBTITLE  
DEFAULTS

### Sostituzione delle batterie di telecomando e cuffie senza filo

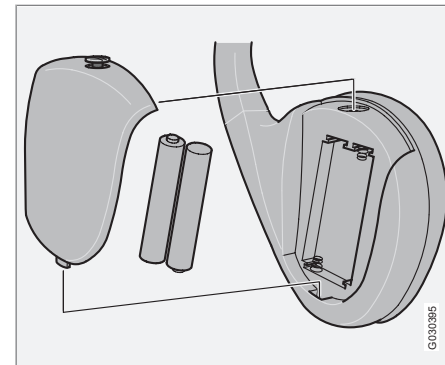
Il telecomando e le cuffie sono alimentati da 2 batterie tipo AAA.

Procurarsi delle batterie di scorta per i viaggi lunghi.



Telecomando

1. Svitare la vite e rimuovere lo sportello delle batterie.
2. Estrarre entrambe le batterie scariche e inserire le nuove batterie nel vano rispettando la polarità.
3. Installare lo sportellino e serrare la vite.



Cuffie senza filo

1. Svitare la vite e rimuovere lo sportello delle batterie.
2. Estrarre entrambe le batterie scariche e inserire le nuove batterie nel vano rispettando la polarità.
3. Installare lo sportellino e serrare la vite.

#### **i** NOTA

Se il sistema è surriscaldato o la tensione di batteria è troppo bassa, il display visualizza un messaggio informativo.



## Sistema RSE - Rear Seat Entertainment - Due schermi\*

### Tutela dell'ambiente

Le batterie scariche devono essere smaltite nel rispetto dell'ambiente.



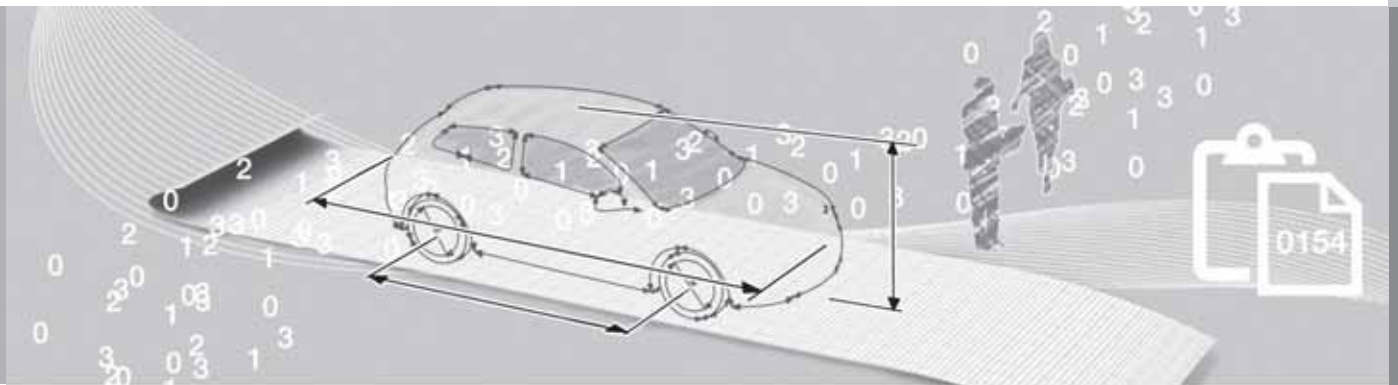
Denominazione del tipo.....	288
Misure e pesi.....	290
Specifiche motore.....	292
Olio motore.....	293
Liquidi e lubrificanti.....	295
Carburante.....	297
Ruote e pneumatici, dimensioni e pressioni .....	299
Marmitta catalitica.....	300
Impianto elettrico.....	301
N° di omologazione.....	303
Spie sul display.....	304



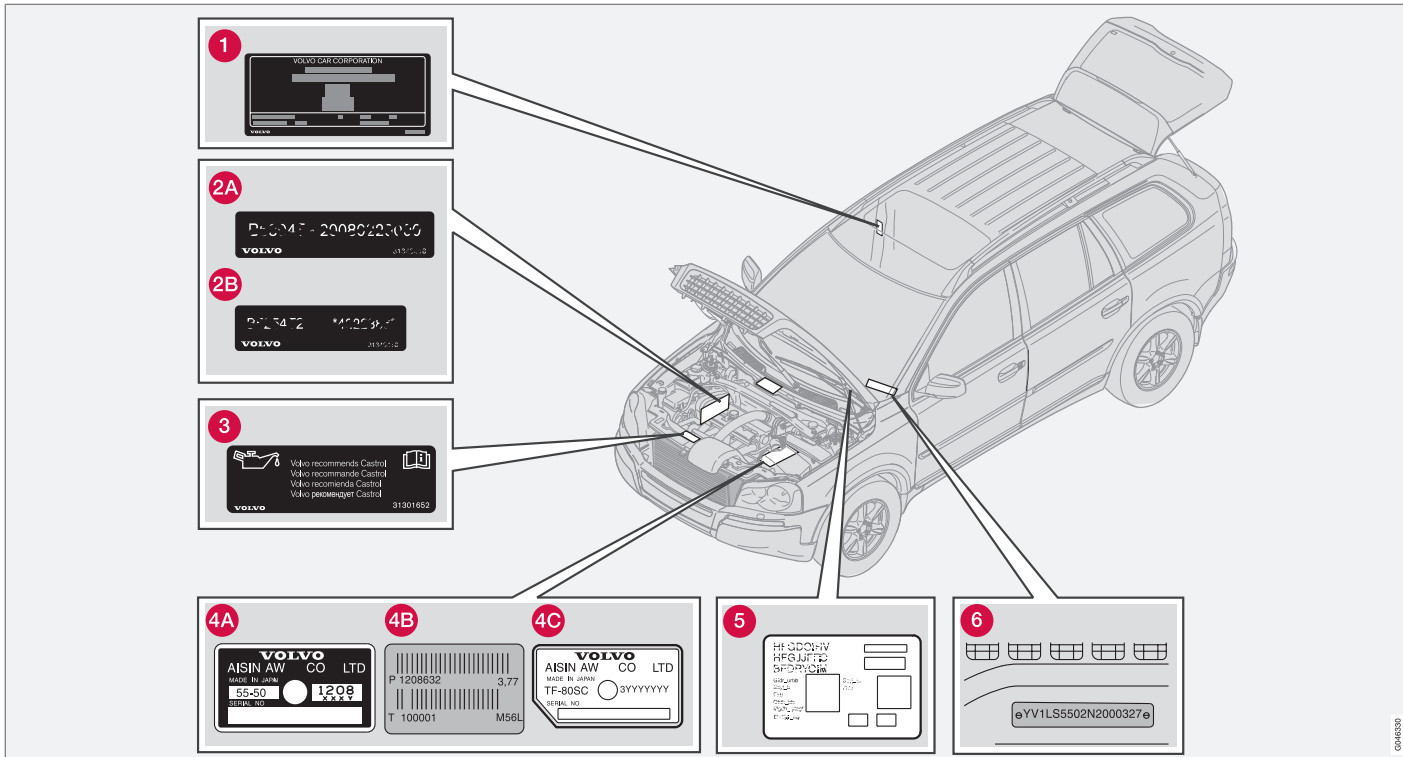


# 11

## SPECIFICHE



## Denominazione del tipo



## Denominazione del tipo

Quando ci si rivolge al concessionario Volvo circa la propria automobile o quando si ordinano accessori e ricambi, è importante indicare la denominazione del tipo di automobile, il numero di telaio e il numero del motore.

- 1 Denominazione del tipo di automobile, numero di telaio, pesi max consentiti, codici per vernice e rivestimento e numero di omologazione. L'etichetta è visibile quando si apre la portiera posteriore destra.
- 2 Codice motore e numero di produzione del motore.
  - A 6-cil.
  - B 5-cil.
- 3 Etichetta dell'olio motore.
- 4 Indicazione del tipo di cambio e numero di serie:
  - A cambio automatico AW
  - B cambio manuale
  - C cambio automatico
- 5 Etichetta del riscaldatore di parcheggio.
- 6 Numero di serie dell'automobile (VIN – Vehicle Identification Number).

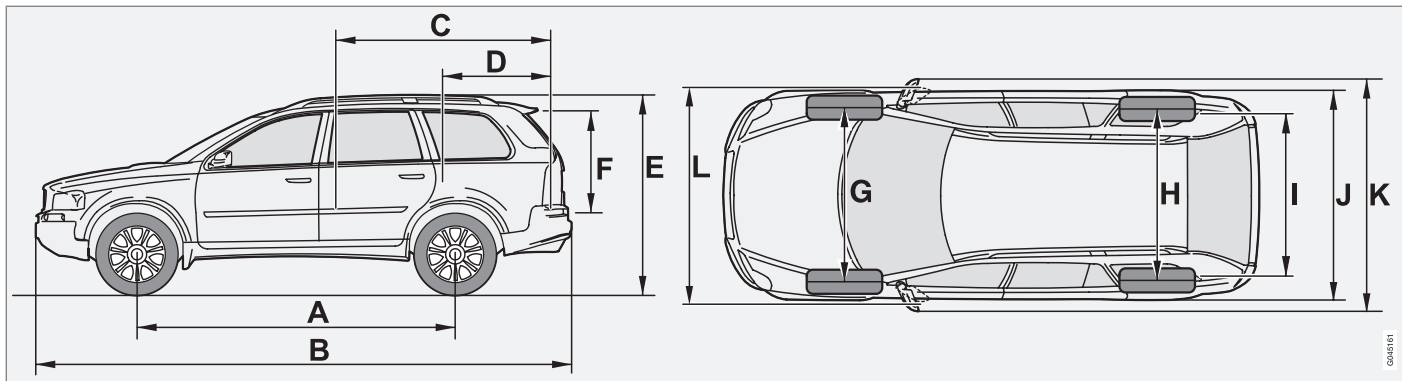
Sul libretto di immatricolazione sono riportate maggiori informazioni sull'automobile.

**i** NOTA

Le etichette illustrate nel Libretto Uso e manutenzione non sono riproduzioni esatte di quelle presenti sull'automobile. Scopo del libretto è illustrarne indicativamente l'aspetto e la posizione sull'automobile. Le informazioni specifiche per il proprio modello sono riportate nelle etichette sull'automobile.

## Misure e pesi

## Misure



	Misure	mm
A	Passo	2857
B	Lunghezza	4807
C	Lunghezza di carico, pavimento, sedile ribaltato	2018
D	Lunghezza di carico, pavimento	1118
E	Altezza	1784
F	Altezza di carico, pavimento	872
G	Carreggiata anteriore	1634

	Misure	mm
H	Carreggiata posteriore	1624
I	Larghezza di carico, pavimento	1064
J	Larghezza	1936
K	Larghezza incl. specchi retrovisori	2112
L	Larghezza incl. specchi retrovisori ripiegati	1936

## Pesi

Il peso a vuoto comprende conducente, serbatoio del carburante riempito al 90 % e pieno di tutti gli oli e i liquidi.

Il peso dei passeggeri e degli optional montati nonché la pressione sulla sfera (per il collegamento di un rimorchio, vedere tabella) limitano la capacità di carico e non sono conteggiati nel peso a vuoto.

Carico max consentito = Peso complessivo - Peso a vuoto.

## Misure e pesi

**i** NOTA

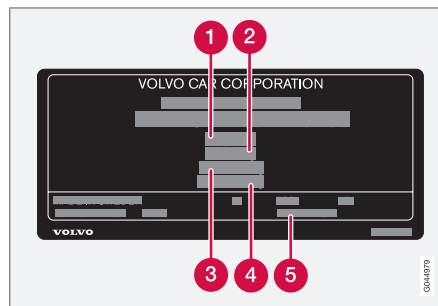
Il peso di servizio dichiarato si riferisce all'automobile nella versione base, senza attrezzature e optional. Di conseguenza, il peso di ogni optional aggiunto riduce la capacità di carico dell'automobile in misura corrispondente.

Alcuni esempi di optional che riducono la capacità di carico sono gli equipaggiamenti Kinetic/Momentum/Summum, oltre a gancio di traino, portapacchi, box sul tetto, impianto audio, luci supplementari, GPS, riscaldatore a carburante, griglia protettiva, tappetini, copribagagliaio, sedili elettrocomandati ecc.

Per conoscere il peso di servizio esatto dell'automobile si consiglia di pesarla.

**⚠** ATTENZIONE

Le caratteristiche di guida dell'automobile cambiano in base al carico e alla sua sistemazione.



Per la posizione dell'etichetta, vedere pagina 288.

- 1 Peso complessivo max
- 2 Peso massimo treno (automobile + rimorchio)
- 3 Carico massimo sull'assale anteriore
- 4 Carico massimo sull'assale posteriore
- 5 Equipaggiamento

**Carico max:** Vedere libretto di immatricolazione.

**Carico max sul tetto:** 100 kg

## Pesi di traino e pressione sulla sfera

Motore	Peso max rimorchio con freni, kg	Pressione max sulla sfera, kg
D4 FWD	1800	90
altro	2250	90

Peso max rimorchio senza freni, kg	Pressione max sulla sfera, kg
750	50

## Specifiche motore



## NOTA

Non tutti i motori sono disponibili su tutti i mercati.

Motore	Codice motore <sup>A</sup>	Potenza (kW/g/min.)	Potenza (CV/giri/min.)	Coppia (Nm/g/min.)	Numero cilindri	Alesaggio (mm)	Corsa (mm)	Cilindrata (litri)	Rapporto di compressione
T5	B5254T9	154/5000	210/5000	320/1500-4500	5	83	92,3	2,497	9,0:1
3.2	B6324S5	179/6400	243/6400	320/3200	6	84	96	3,192	10,8:1
D5	D5244T18	147/3900	200/3900	420/1900-2800	5	81,0	93,15	2,400	17,3:1
D4 <sup>B</sup>	D5244T5	120/4000	163/4000	340/1750-3000	5	81,0	93,15	2,400	17,3:1

<sup>A</sup> Il codice motore, il numero componente e di produzione sono riportati sul motore, vedere pagina 288.

<sup>B</sup> Alcuni mercati

## Olio motore

**Condizioni di guida sfavorevoli**

Controllare il livello dell'olio più spesso in caso di guida su lunga percorrenza:

- con roulotte o rimorchio
- in zone montane
- ad alta velocità
- a temperature inferiori a -30 °C o superiori a +40 °C.

Queste condizioni possono aumentare la temperatura e il consumo d'olio.

Controllare più spesso il livello dell'olio se si percorrono brevi tratti (inferiori a 10 km) a basse temperature (inferiori a +5 °C).

Scegliere un olio motore completamente sintetico in caso di condizioni di guida sfavorevoli. Ciò garantirà una maggiore protezione del motore.

Volvo raccomanda oli Castrol.

**IMPORTANTE**

Per soddisfare i requisiti previsti per gli intervalli di assistenza del motore, tutti i motori sono rabboccati in fabbrica con uno speciale olio motore sintetico. Questo olio accuratamente selezionato garantisce ottime caratteristiche di durata, accensione, consumo di carburante ed ecologicità.

Gli intervalli di assistenza raccomandati sono validi solo se si utilizza un olio motore approvato. Utilizzare sempre un olio del tipo prescritto sia in sede di rabbocco che di sostituzione per non compromettere le caratteristiche di durata, accensione, consumo di carburante ed ecologicità.

La garanzia Volvo non copre danni dovuti all'utilizzo di olio motore di tipo e viscosità diversi da quelli prescritti.

Si raccomanda di affidare il cambio olio a un riparatore autorizzato Volvo.

## Olio motore

## Tipo di olio motore

Motore	Codice motore	Tipo di olio raccomandato	Capacità, incl. filtro dell'olio (litri)
T5	B5254T9	<b>Tipo di olio: ACEA A5/B5</b> <b>Viscosità: SAE 0W-30.</b>	circa 5,5
3.2	B6324S5		circa 6,8
D5	D5244T18		circa 5,7
D4 <sup>A</sup>	D5244T5		circa 5,7

<sup>A</sup> Alcuni mercati

Per il rabbocco dell'olio motore, vedere pagina 215.



## Liquidi e lubrificanti

Cambio automatico	Capacità (litri)	Olio del cambio prescritto
TF-80SC	7,0	AW1
AW55-51	7,7	JWS 3309

## Liquidi

Liquido	Sistema	Capacità (litri)	Tipo consigliato
Liquido refrigerante	T5	8,7	Refrigerante raccomandato da Volvo miscelato con il 50% di acqua <sup>A</sup> , vedere la confezione. Il termostato si apre a: 90 °C per i motori a benzina o 82 °C per i motori diesel
	3.2	9,7	
	D4 e D5	8,7	
Refrigerante	Climatizzatore	<sup>B</sup>	R134a (HFC134a) Olio: PAG
Olio dei freni	Impianto frenante	0,6	DOT 4+
Olio del servosterzo	Servosterzo	1,0	WSS M2C204-A o prodotto equivalente con le stesse specifiche.
	di cui serbatoio	0,2	
Liquido lavacrystalli		6,5	Liquido lavacrystalli raccomandato da Volvo - con antigelo per climi freddi e temperature inferiori al punto di congelamento.

## Liquidi e lubrificanti

Liquido	Sistema	Capacità (litri)	Tipo consigliato
Carburante	Motore a benzina	circa. 80	Benzina: vedere pagina 141
	Motore diesel	circa. 68	Diesel: vedere pagina 141

A La qualità dell'acqua deve essere conforme allo standard STD 1285,1.

B La quantità di refrigerante varia a seconda del tipo di motore. Per maggiori informazioni, si raccomanda di rivolgersi a un riparatore autorizzato Volvo.

 **IMPORTANTE**








Per prevenire danni al cambio, usare solo l'olio del cambio raccomandato e non miscelarlo con altri oli. Se è stato aggiunto un olio diverso, rivolgersi a un riparatore per i necessari interventi. Si raccomanda di rivolgersi al riparatore autorizzato Volvo più vicino.

 **NOTA**

In normali condizioni di guida non occorre sostituire l'olio del cambio. Tuttavia può essere necessario farlo in condizioni di guida sfavorevoli, vedere pagina 293.

## Carburante



Emissioni di CO<sub>2</sub> e consumo di carburante

							
		CO <sub>2</sub>		CO <sub>2</sub>		CO <sub>2</sub>	
3.2 AWD	aut	374 (384) <sup>A</sup>	16,1 (16,5) <sup>A</sup>	203 (203) <sup>A</sup>	8,7 (8,7) <sup>A</sup>	265 (269) <sup>A</sup>	11,4 (11,5) <sup>A</sup>
D4	aut	– (275) <sup>A</sup>	– (10,5) <sup>A</sup>	– (176) <sup>A</sup>	– (6,7) <sup>A</sup>	– (212) <sup>A</sup>	– (8,1) <sup>A</sup>
D5 AWD	aut	– (275) <sup>A</sup>	– (10,5) <sup>A</sup>	– (180) <sup>A</sup>	– (6,8) <sup>A</sup>	– (215) <sup>A</sup>	– (8,2) <sup>A</sup>

<sup>A</sup> Il valore fra parentesi si riferisce alla versione a 7 posti.

## Spiegazione

CO <sub>2</sub>	g/km
	litri/100 km
	Guida urbana

	Guida su strade extraurbane
	Guida mista

**Consumi di carburante ed emissioni di anidride carbonica**

I valori in tabella relativi a consumi di carburante ed emissioni si riferiscono ai cicli di guida UE<sup>1</sup> per un'automobile senza carico (peso a

vuoto) nella versione base e senza dotazione supplementare. Il peso dell'automobile può aumentare a seconda dell'equipaggiamento. Questo fattore e il carico dell'automobile aumentano il consumo di carburante e le emissioni di anidride carbonica.

Il consumo di carburante può essere maggiore dei valori riportati in tabella per diversi motivi. Alcuni esempi sono:

<sup>1</sup> I dati ufficiali dichiarati sui consumi di carburante si basano su due cicli di guida standard in laboratorio ("cicli di guida UE") in conformità alle direttive 80/1268/EEC (Euro 4), EU Regulation no 692/2008 (Euro 5) e UN ECE Regulation no 101. La legislazione riguarda i cicli di guida su strade urbane ed extraurbane. - Guida su strade urbane - La misurazione inizia all'avviamento a freddo del motore. La guida è simulata. - Guida su strade extraurbane - Si effettuano accelerazioni e frenate a velocità comprese fra 0-120 km/h. La guida è simulata. Come previsto dalla legge, il valore per la guida mista riportato in tabella è una combinazione di guida su strade urbane ed extraurbane. Emissioni di CO<sub>2</sub> - Per calcolare le emissioni di anidride carbonica durante i due cicli di guida si effettua un prelievo dei gas di scarico. I gas vengono quindi analizzati per determinare le emissioni di CO<sub>2</sub>.

## Carburante

- Stile di guida del conducente.
- Se il cliente ha richiesto delle ruote più grandi di quelle montate di serie nella versione base del modello, la resistenza aumenta.
- Velocità elevate, che aumentano la resistenza all'aria.
- Qualità del carburante, condizioni stradali e traffico, clima e stato dell'automobile.

Una combinazione di alcuni degli esempi citati può aumentare notevolmente i consumi. Per maggiori informazioni, vedere la legislazione di riferimento<sup>1</sup>.

Il consumo di carburante può variare notevolmente rispetto ai cicli di guida UE<sup>1</sup> utilizzati per la certificazione dell'automobile su cui si basano i valori riportati nella tabella.

### Importante

Consigli utili per ridurre i consumi:

- Guidare dolcemente, evitando accelerazioni inutili e frenate energiche.
- Controllare regolarmente che la pressione dei pneumatici sia corretta. Per ridurre al minimo i consumi si raccomanda la pressione dei pneumatici ECO, vedere la

tabella delle pressioni pneumatici a pagina 299.

- Il tipo di pneumatici può influenzare il consumo di carburante. Per informazioni sui pneumatici adatti, rivolgersi al concessionario.

Per maggiori informazioni e altri consigli, vedere pagine 12 e 138.

Per informazioni generali sul carburante, vedere pagina 143.

<sup>1</sup> I dati ufficiali dichiarati sui consumi di carburante si basano su due cicli di guida standard in laboratorio ("cicli di guida UE") in conformità alle direttive 80/1268/EEC (Euro 4), EU Regulation no 692/2008 (Euro 5) e UN ECE Regulation no 101. La legislazione riguarda i cicli di guida su strade urbane ed extraurbane. - Guida su strade urbane - La misurazione inizia all'avviamento a freddo del motore. La guida è simulata. - Guida su strade extraurbane - Si effettuano accelerazioni e frenate a velocità comprese fra 0-120 km/h. La guida è simulata. Come previsto dalla legge, il valore per la guida mista riportato in tabella è una combinazione di guida su strade urbane ed extraurbane. Emissioni di CO<sub>2</sub> - Per calcolare le emissioni di anidride carbonica durante i due cicli di guida si effettua un prelievo dei gas di scarico. I gas vengono quindi analizzati per determinare le emissioni di CO<sub>2</sub>.

## Ruote e pneumatici, dimensioni e pressioni

## Pressioni dei pneumatici approvate

Motore	Dimensioni dei pneumatici	Velocità (km/h)	Carico, 1-3 persone		Carico max		Pressione ECO <sup>A</sup>
			Anteriore (kPa) <sup>B</sup>	Posteriore (kPa)	Anteriore (kPa)	Posteriore (kPa)	
Tutti	235/65R17	0-160	220	220	270	270	270
	235/60R18	160+	220	220	270	270	-
	255/50R19	0-160	240	240	270	270	270
	255/45R20	160 +	240	240	270	270	-
Ruotino di scorta		0-80	420	420	420	420	-

<sup>A</sup> Guida economica, vedere pagina 186.

<sup>B</sup> In alcuni Paesi è riportato il valore in bar di fianco al valore in pascal: 1 bar = 100 kPa (270 kPa = 2.70 bar).



## NOTA

Non tutti i motori, i pneumatici e le relative combinazioni sono disponibili su tutti i mercati.

## Marmitta catalitica

### Generalità

Il catalizzatore serve a filtrare i gas di scarico. È collocato nel flusso dei gas di scarico, vicino al motore, per raggiungere rapidamente la temperatura di esercizio. Il catalizzatore è costituito da un monolito (pietra ceramica o metallo) e canali. Le pareti dei canali sono rivestite con platino/rodio/palladio. Tali metalli svolgono la funzione catalitica, cioè favoriscono le reazioni chimiche senza consumarsi.

### Sonda Lambda™ sensore ossigeno

La sonda Lambda fa parte di un impianto di gestione che ha il compito di ridurre le emissioni e ottimizzare i consumi di carburante.

Un sensore analizza il tenore di ossigeno nei gas di scarico provenienti dal motore. I valori rilevati durante l'analisi dei gas di scarico sono trasmessi a un sistema elettronico che controlla continuamente gli iniettori. Il rapporto tra carburante e aria in arrivo al motore viene regolato continuamente. Queste regolazioni consentono di creare le condizioni ottimali per una combustione efficiente delle sostanze nocive (idrocarburi, monossido di carbonio e ossidi di azoto) con l'ausilio di un catalizzatore a tre vie.

## Impianto elettrico

**Generalità**

L'automobile presenta un alternatore dotato di regolatore di tensione. L'impianto elettrico è unipolare e utilizza telaio e corpo motore come conduttori.

La capacità della batteria dipende dall'equipaggiamento dell'automobile.

**IMPORTANTE**

Nel caso di sostituzione della batteria, utilizzare sempre una batteria con capacità di avviamento a freddo e capacità di riserva pari a quelle della batteria originale (vedere decalcomania sulla batteria).

**Batteria**

Tensione, V	Capacità di avviamento a freddo, CCA (Cold Cranking Amperes), A	Capacità di riserva, minuti	Capacità, Ah
12	600	120	70
12	800 <sup>A</sup>	150	90

<sup>A</sup> Automobili dotate di motore diesel o di riscaldatore di parcheggio

**Lampade**

Illuminazione	Potenza (W)	Tipo
Anabbaglianti alogeni	55	H7 LL
Abbaglianti alogeni	55	H7 LL
Abbaglianti supplementari, ABL	65	H9
Indicatori di direzione anteriori	21	HY21W
Luci di posizione/parcheggio anteriori, luci di ingombro anteriori, luci di cortesia posteriori	5	W5W LL


## Impianto elettrico

Illuminazione	Potenza (W)	Tipo
Indicatori di direzione laterali, specchi retrovisori esterni	5	WY5W LL
Luci di cortesia anteriori	5	Attacco SV8.5 Lunghezza 38 mm
Luce vano portaoggetti	5	Attacco SV8.5 Lunghezza 43 mm
Luce dello specchietto di cortesia	2	Attacco T5 W2x4,6d
Illuminazione bagagliaio	10	Attacco SV8.5 Lunghezza 43 mm
Luce della targa	5	C5W LL
Indicatori di direzione posteriori	21	PY21WSV
Luce di retromarcia	21	P21W LL
Retronebbia	21	H21W LL



N° di omologazione


**Sistema chiave telecomando**

Paese	
EUROPA	 <p>CE 0682 ⚠ 068212</p>

## Spie sul display


## Generalità

Sui display dell'automobile sono visualizzate diverse spie. Queste sono suddivise in spie di allarme, controllo e informative. Di seguito sono presentate le spie più comuni insieme al relativo significato e alle pagine del manuale in cui è possibile trovare maggiori informazioni. Per maggiori informazioni su spie e messaggi, vedere pagine 55 e 58.

Il simbolo  si illumina con luce rossa o gialla a seconda della gravità del guasto rilevato. Contemporaneamente viene visualizzato un messaggio sul display informativo.

## Spie sul display

## Spie di controllo e di allarme nel quadro comandi combinato


Simbolo	Funzione	Pagina
	Avvertimento	19, 55, 57, 156, 158
	Impianto di depurazione dei gas di scarico	55, 57

Simbolo	Funzione	Pagina
	Anomalia nel sistema ABS	56, 154
	Retronebbia	57
	Sistema di stabilità DSTC	57, 156
	Preriscaldamento del motore (diesel)	57
	Spia di controllo rimorchio	57
	Freno di stazionamento inserito	57

Simbolo	Funzione	Pagina
	Airbag - SRS	19, 57
	Bassa pressione dell'olio	55, 56
	Avvisatore cinture	16, 56
	L'alternatore non carica	57
	Anomalia nell'impianto frenante	56, 153

## Spie sul display


Altre spie informative nel quadro  
comandi combinato

Simbolo	Funzione	Pagina
	Regolatore elettronico della velocità*	71

Spie informative sul display del quadro  
centrale

Simbolo	Funzione	Pagina
	File audio	259
	Cartella nel CD	259
	Informazioni sul traffico	255, 257

Spia informativa nello specchio  
retrovisore

Simbolo	Funzione	Pagina
	Airbag passeggero disattivato	23

**A****Abbaglianti e anabbaglianti**

commutazione..... 66

ABS, anomalia nel sistema ABS..... 56

**Accesso**

sedile posteriore..... 114

**AF - aggiornamento automatico fre-**

quenza..... 258

**Airbag**

attivazione/disattivazione, PACOS..... 22

disattivazione a chiave..... 22

lati conducente e passeggero..... 21

AIRBAG ..... 20

Airbag laterale SIPS..... 24

**Allarme**

generalità..... 133

indicatore antifurto..... 133

livello di allarme ridotto..... 134

segnali di allarme..... 134

spegnimento di un antifurto interve-

nuto..... 134

Alzacristalli elettrici..... 75

bloccaggio..... 76

posto del passeggero..... 76

sedile posteriore..... 76

Angolo morto (BLIS)..... 159

Antifulig. pieno..... 145

**Antifurto**

attivazione..... 133

azzeramento automatico dell'antifurto

disattivazione..... 133

Antiruggine..... 207

Appendigiacca..... 110

Applicazione di cera..... 201

Aria condizionata..... 90

Assistenza al parcheggio..... 61, 157

sensori dell'assistenza al parcheggio. 158

**Attrezzatura di emergenza**

triangolo di emergenza..... 187

Attrezzi..... 188

**Audio**

prese per le cuffie..... 247

surround..... 252

Audio, vedere anche Suono..... 245

audio in streaming..... 250

Ausilio all'avviamento..... 165

Auto, ECC..... 94

**Avviamento a freddo**

cambio automatico..... 150

Avviamento del motore..... 147

Avvisatore cinture..... 17

AWD, trazione integrale..... 152

**B**

Bagagliaio..... 117

carico..... 118

copribagagliaio..... 121

griglia protettiva..... 120

illuminazione..... 107

presa elettrica..... 121

rete protettiva..... 119

supporto per borse della spesa..... 122

vano del bagagliaio..... 122

Bambini..... 31

fermo di sicurezza per bambini 41, 60, 132

seggolini per bambini e airbag..... 31

seggolini per bambini e airbag laterali. 24

sicurezza..... 31

sistemazione nell'automobile..... 31

sistemazione nell'automobile, tabella... 33

**Basetta portarelè/portafusibili, vedere**

Fusibili..... 231

Basso livello olio..... 215

Batteria.....	221, 301	Bocchette di ventilazione nel montante della portiera.....	91	generalità.....	116, 118
ausilio all'avviamento.....	165	Bussola.....	77	portapacchi.....	116
manutenzione.....	211, 221	impostazione della zona.....	77	Carico sul tetto.....	116
simboli sulla batteria.....	221	regolazione.....	80	Cassetta del pronto soccorso.....	189
sovraccarico.....	139			Cassetto portaoggetti.....	109
specifiche.....	301			CD	
BLIS.....	62, 159			cambio.....	259
Bloccaggio/sbloccaggio		<b>[</b>		Cellulare	
cassetto portaoggetti.....	129			collegamento.....	278
dall'esterno.....	128	Cambio		registrazione del telefono.....	276
dall'interno.....	129	automatico.....	149	viva voce.....	275
portellone.....	129	Cambio automatico.....	149, 150	Cerchioni	
Bloccaggio automatico.....	128	funzione lock-up.....	150	pulizia.....	200
Bloccaporte		pulsante W.....	150	Ciamate	
disattivazione temporanea.....	130	rimorchio.....	167	funzioni durante una chiamata in corso.....	267
Bloccasterzo.....	147	sistemi di sicurezza.....	151	in arrivo.....	276
Bluetooth		traino e trasporto.....	163	utilizzo.....	276
collega chiamata a cellulare.....	277	Carburante		Ciamate di emergenza.....	264
microfono muto.....	277	consumo di carburante, indicazione....	67	Chiave.....	126
viva voce.....	275	economia di carburante.....	186	chiave del telecomando.....	126
Bluetooth®		filtro del carburante.....	145	Chiave del telecomando	
audio in streaming.....	250	rifornimento.....	141	funzioni.....	126
media.....	250	riscaldatore di parcheggio.....	96	Chiave principale.....	126
Bocchette di ventilazione		Carico		Chiavi di accensione.....	148
cruscotto.....	91	bagagliaio.....	118		
		capacità di carico.....	116		
		carico sul tetto.....	116		

Cintura di sicurezza		Copribagagliaio.....	121	Distribuzione dell'aria, AC.....	94
gravidanza.....	17	Cruise Control.....	71	Dolby Surround Pro Logic II.....	244
Cinture di sicurezza.....	16	Cura dell'automobile.....	200	Donne incinte, cintura di sicurezza.....	17
pretensionatori delle cinture.....	17	Cura dell'automobile, interni in pelle.....	202	DSTC, vedere anche Sistema di stabi-	
Climatizzatore		Cuscino di rialzo		lità.....	57, 155
abitacolo posteriore.....	60	apertura.....	40, 41	utilizzo.....	155
ECC.....	93	Cuscino di rialzo integrato.....	40		
riparazione.....	214				
Codice colore, vernice.....	205				
Codice colore vernice.....	205	<b>D</b>			
Cofano.....	213	Dati tecnici, motore.....	292	ECC, climatizzatore elettronico.....	90, 93
Cofano motore, apertura.....	213	Denominazione del tipo.....	288	Effettuare una chiamata.....	276
Collisione		Depurazione dei gas di scarico		EON - Enhanced Other Networks.....	258
tendina gonfiabile (IC).....	26	indicazione di anomalia.....	57	Equalizzatore.....	252
Comando incidenza proiettori.....	64	Diesel.....	144	Etichetta - SIPS-bag.....	24
Commutazione		Diesel, preriscaldamento del motore.....	57		
abbaglianti e anabbaglianti.....	66	Display, messaggi.....	58		
Computer di bordo.....	67	Display informativo.....	58	<b>F</b>	
Condensa.....	90	Dispositivo di traino.....	167	Fari Active Xenon.....	61, 64
condensa nei fari.....	200	generalità.....	167, 169	Fascio di luce, regolazione.....	175
eliminazione con lo sbrinatori.....	95	montaggio.....	171	Fendinebbia.....	64
lunotto.....	62	rimozione.....	173	Fermo di sicurezza per bambini.....	60
Condensa nei fari.....	200	specifiche.....	170	File audio.....	259
Consumo medio di carburante.....	67	Distribuzione dell'aria.....	91	Filtro antiparticolato.....	58, 145
Controllo del livello dell'olio motore.....	215				

**E**


---

ECC, climatizzatore elettronico.....	90, 93
Effettuare una chiamata.....	276
EON - Enhanced Other Networks.....	258
Equalizzatore.....	252
Etichetta - SIPS-bag.....	24

**F**


---

Fari Active Xenon.....	61, 64
Fascio di luce, regolazione.....	175
Fendinebbia.....	64
Fermo di sicurezza per bambini.....	60
File audio.....	259
Filtro antiparticolato.....	58, 145

Filtro antiparticolato diesel.....	145
Fonte audio esterna	
presa AUX.....	248
Presa USB.....	249
Foratura, vedere Pneumatici.....	188, 190
Freni	
freno a mano.....	73
sistema antibloccaggio, ABS.....	154
Freno a mano.....	73
Freno di stazionamento.....	57, 73
Frigorifero.....	113
Funzione antisbandamento.....	155
Funzione antislittamento.....	155
Funzione controllo trazione.....	155
Funzione ventola dell'abitacolo.....	90
Funzioni CD.....	259
Funzioni della radio.....	253
Funzioni Mp3.....	259
Funzioni RDS.....	254
reimpostazione.....	258
Fusibili.....	231
basetta dell'abitacolo.....	235
basetta del lato corto.....	237
basetta nel bagagliaio.....	239

basetta nel bagagliaio - Executive.....	241
basetta nel vano motore.....	233
generalità.....	231
sostituzione.....	231

## G

Gancio di traino.....	167, 171
Gancio di traino, vedere Dispositivo di traino.....	169
Gas esplosivo.....	165
Generalità sul carburante.....	143
Generalità su liquidi e oli.....	211
Griglia protettiva.....	120
Guado.....	138
Guida	
con il portellone aperto.....	139
con rimorchio.....	167
economica.....	138
fondo stradale scivoloso.....	140
impianto di raffreddamento.....	138
nell'acqua.....	138
Guida con rimorchio	
peso di traino.....	167, 290
pressione sulla sfera.....	290

Guida economica.....	138
----------------------	-----

## H

HomeLink® .....	84
-----------------	----

## I

Illuminazione.....	224
abbaglianti/anabbaglianti.....	63
abitacolo.....	106
bagagliaio.....	107
comando incidenza fari.....	64
commutazione fascio di luce per il traffico con guida a destra/sinistra, ABL.....	61, 175
esterna.....	63
Fari Active Xenon.....	61, 64
illuminazione automatica, anabbaglianti.....	63
illuminazione automatica abitacolo....	107
illuminazione strumenti.....	64
lampadine a incandescenza, specifiche.....	301
luci di lettura.....	106
luci di orientamento.....	66

luci di posizione/stazionamento.....	63	Impianto di raffreddamento.....	138	<b>L</b>	
quadro luci, abitacolo.....	63	Impianto elettrico.....	301		Lampadine, vedere Illuminazione.....
retronebbia.....	64	Impianto frenante.....	153		224
Illuminazione, sostituzione delle lampadine.....	224	Impianto telefonico.....	263		Lampadine a incandescenza, vedere Illuminazione.....
abbaglianti.....	226	Indicatori di direzione.....	66		224, 301
abbaglianti alogeni.....	226	Indicatori nel quadro comandi combinato			Lampeggiatori di emergenza.....
anabbaglianti alogeni.....	225	contachilometri parziale.....	53		62
anteriori.....	224	contagiri.....	53		Lavacristalli
bagagliaio.....	230	indicatore del carburante.....	53		liquido lavacristalli, rabbocco.....
indicatori di direzione.....	226	tachimetro.....	53		216
luce della targa.....	229	termometro (temperatura esterna).....	53		Lavacristallo
luci di cortesia.....	229	Informazioni sul traffico.....	255, 257		lunotto.....
luci di ingombro.....	226	Infotainment.....	244		70
luci di parcheggio.....	226	Ingombro.....	290		parabrezza.....
luci di posizione.....	226	Ingresso AUX.....	248		70
portalampada posteriori.....	227	Interni in pelle, consigli per la pulizia.....	202		Lavaggio
posizione della lampadina nel fanale anteriore.....	225				proiettori.....
retronebbia.....	229				70
specchietto di cortesia.....	230				Lavaggio ad alta pressione dei fari.....
Illuminazione abitacolo.....	106				70
Illuminazione strumenti.....	64				Lavaggio automatico.....
Immobilizer.....	148				200
Immobilizer elettronico.....	126				Lavaggio dei fari.....
Impianto audio					70
funzioni.....	248				Lavaggio dell'automobile.....
					200
					Lavaggio del parabrezza.....
					70
					Lesioni da colpo di frusta.....
					27
					Libretto Uso e manutenzione, marchio ambientale.....
					12
					Liquidi, quantità.....
					295
					Liquidi e oli.....
					295
					Liquidi e oli, controlli nel vano motore.....
					215

---

**K**


---

Kick-down	
cambio automatico.....	151



Liquido refrigerante, controllo e rabbocco	217
Lubrificanti.....	295
Lubrificanti, quantità.....	295
Lucidatura.....	201
Luci di lettura.....	106
Luci di orientamento	
impostazione.....	66
Luci di parcheggio.....	63
Luci di posizione.....	63
Luci supplementari.....	61
Lunotto termico.....	62

## M

Macchie.....	202
Manutenzione.....	211
antiruggine.....	207
manutenzione dell'automobile.....	211
Marchio ambientale, FSC.....	12
Marchio ambientale, FSC, Libretto Uso e manutenzione.....	12
Marmitta catalitica.....	144, 300
trasporto.....	164
Martinetto.....	188

Massaggio	
sedile anteriore.....	105
Memorizzazione delle stazioni radio.....	253
Messaggi del BLIS.....	161
Messaggi sul display informativo.....	58
Multifiltro.....	90, 145
MY KEY.....	246

## N

Notizie.....	255, 257
Numeri a selezione rapida.....	267
Numero IMEI.....	270

## O

Occhiello di traino.....	163
Olio, vedere anche Olio motore.....	56, 293
Olio della frizione, controllo e rabbocco..	218
Olio del servosterzo, controllo e rabbocco.....	218
Olio motore.....	215, 293
condizioni di guida sfavorevoli.....	293

filtro.....	215
pressione dell'olio.....	56
quantità.....	293
tipo di olio.....	293
Omologazione, sistema chiave telecomando.....	303
Orologio, regolazione.....	53

## P

PACOS.....	22
PACOS, commutatore.....	22
Pannello di comando nella portiera del conducente.....	52, 75
Pesi	
peso a vuoto.....	290
peso del rimorchio.....	167
Peso a vuoto.....	290
Peso complessivo.....	290
Peso di traino.....	167, 290
Pneumatici	
caratteristiche di guida.....	182
classi di velocità.....	182
generalità.....	182
indicatore di usura.....	183

manutenzione.....	182	Prese per le cuffie.....	247	rivestimento.....	202
pneumatici invernali.....	184	Pressione ECO.....	186	strato superficiale idrorepellente.....	81
pressione.....	186, 299	tabella.....	299	Pulizia a intermittenza.....	69
riparazione pneumatici.....	193	Programma di servizio.....	210		
senso di rotazione.....	184	Proiettori		<b>Q</b>	
specifiche.....	182	ABL.....	64	Quadro centrale posteriore, rimozione....	114
Pneumatici invernali.....	184	on/off.....	63	Quadro comandi combinato.....	53
Poggiatesta		Protezione antischiacciamento, tettuccio		Qualità della benzina.....	143
posteriore centrale.....	115	apribile.....	83		
Portabottiglie nel sedile posteriore.....	110	Protezione dal ribaltamento.....	29	<b>R</b>	
Portalattine.....	110, 111	Protezioni per bambini.....	31	Radio	
Portellone		attacchi superiori per seggiolini per		aggiornamento frequenza.....	258
apertura.....	130	bambini.....	45	allarme.....	256
bloccaggio/sbloccaggio.....	126	classi di dimensioni per le protezioni per		AUTOSTORE.....	253
guida con portellone aperto.....	139	bambini con sistema di fissaggio ISO-		EON.....	258
Posizione bloccaporte		FIX.....	41	impostazioni radio.....	253
disattivazione temporanea dei sensori		funzione di bloccaggio supplementare		informazioni sul traffico.....	255
di allarme.....	134	nella cintura di sicurezza.....	45	memorizzazione delle stazioni.....	253
Posizione stand-by, telefono.....	265	raccomandate.....	33	notizie.....	255, 257
Preriscaldatore del motore.....	57	sistema di fissaggio ISOFIX per seggio-		PTY.....	256
Presa elettrica		lini per bambini.....	41	regionale.....	258
bagagliaio.....	121	PTY - Tipo di programma.....	256	regolazione del volume, tipi di pro-	
quadro centrale.....	61	Pulizia		gramma.....	255
sedile posteriore.....	74	cerchioni.....	200		
Presa per accendisigari.....	61	cinture di sicurezza.....	203		
		lavaggio dell'automobile.....	200		

## Q

Quadro centrale posteriore, rimozione....	114
Quadro comandi combinato.....	53
Qualità della benzina.....	143

## R

Radio	
aggiornamento frequenza.....	258
allarme.....	256
AUTOSTORE.....	253
EON.....	258
impostazioni radio.....	253
informazioni sul traffico.....	255
memorizzazione delle stazioni.....	253
notizie.....	255, 257
PTY.....	256
regionale.....	258
regolazione del volume, tipi di pro-	
gramma.....	255

ricerca stazioni.....	254	Riscaldamento elettrico		ruota di scorta speciale.....	188
stazioni radio.....	253	lunotto.....	62, 95	sostituzione.....	190
testo radio.....	255	sedili anteriori.....	62		
Random, CD e file audio.....	260	specchi retrovisori.....	62, 95		
Refrigerante.....	214	Riscaldatore			
Regolatore elettronico della velocità.....	71	a carburante.....	96		
Regolazione del fascio di luce.....	175	Riscaldatore di parcheggio			
Active Bending Lights (ABL) .....	175	batteria e carburante.....	98		
fari alogeni.....	175	generalità.....	96		
Regolazione della temperatura.....	95	impostazione del timer.....	97		
Regolazione del volante.....	74	simboli e messaggi sul display.....	96		
Regolazione del volume.....	248	Riscaldatore supplementare.....	98		
REG - Programmi radio regionali.....	258	Rivestimento.....	202		
Rete protettiva.....	119	RND - Random.....	260		
Ricircolo		ROPS (Roll Over Protection System).....	29		
ECC.....	94	ROPS (Roll Over Protection System) (Pro-			
Rifornimento		tezione dal ribaltamento).....	29		
rifornimento.....	143	Rubrica.....	268		
tappo del serbatoio.....	143	Ruota			
Rimorchio.....	167	estrazione.....	190		
cavo.....	169	Ruota di scorta speciale.....	188		
guida con rimorchio.....	167	ruotino di scorta.....	187		
Riparazione pneumatici provvisoria.....	193	Ruote			
		catene da neve.....	184		
		montaggio.....	192		

## S

Sbrinatori.....	95
SCAN	
stazioni radio.....	254
Scheggiature e graffi.....	205
Schienale	
sedile anteriore, ribaltamento.....	102
Schienale sedile posteriore, ribaltamento	114
Sedile	
elettrocomandato.....	103
regolazione manuale.....	102
Sedile anteriore	
massaggio.....	105
supporto lombare.....	105
Sedile elettrocomandato.....	103
Sedile posteriore	
accesso.....	114
Sedile posteriore, ribaltamento.....	114
Sedile scorrevole.....	114

Sedili			
ribaltamento dello schienale anteriore	102		
ribaltamento dello schienale posteriore.....	114		
riscaldamento elettrico.....	62		
Segnalazione con gli abbaglianti.....	66		
Selez. rapida.....	267		
Sensore pioggia.....	69		
Sensori di allarme.....	61		
SIM card.....	266		
doppia.....	269		
SIPS-bag.....	24		
Sistema adattivo.....	150		
Sistema AIRBAG.....	20		
Sistema chiave telecomando, omologazione.....	303		
Sistema di fissaggio ISOFIX per seggiolini per bambini.....	41		
Sistema di qualità aria, ECC.....	93		
Sistema di stabilità.....	155		
disattivazione.....	155		
indicazione.....	57		
spie.....	155		
Sistema SRS			
generalità.....	20		
SMS.....	269		
scrivere.....	269		
Sonda lambda.....	144, 300		
Spazzole dei tergicristalli.....	219		
pulizia.....	219		
sostituzione.....	219, 220		
Specchio retrovisore interno.....	77		
funzione antiabbagliamento automatica.....	77		
Specchi retrovisori			
bussola.....	77		
elettrici ripiegabili.....	80		
esterni.....	80		
interni.....	77		
ripiegabili.....	60		
riscaldamento elettrico.....	62		
Specchi retrovisori esterni.....	80		
Specchi retrovisori ripiegabili.....	60		
Specifiche motore.....	292		
Spia di allarme			
sistemi di stabilità e controllo trazione	155		
Spia di allarme, sistema airbag.....	19		
Spie			
sistema di stabilità.....	155		
spie di allarme.....	55		
spie di controllo.....	56		
Spin control.....	155		
Stabilizzatore.....	169		
Strato antipolvere e idrorepellente.....	81		
Strato superficiale idrorepellente, pulizia.	201		
Strumentazione, generalità			
automobili con guida a destra.....	50		
automobili con guida a sinistra.....	48		
Struttura del menu			
impianto audio.....	262		
telefono, generalità.....	271		
telefono, opzioni.....	272		
Suoni			
fonte audio.....	245, 248		
impostazioni audio.....	245, 251		
Supporto per borse della spesa.....	122		
Surround.....	252		
<b>T</b>			
Tappetini protettivi.....	103		
Tastierina al volante.....	71, 246		
Telecomando.....	126		
sostituzione della batteria.....	127		



**W**

---

**WHIPS**

- lesioni da colpo di frusta..... 27
- seggiolino per bambini/cuscino di rialzo 27



