

## Effetti di attenuazione sonora nella propagazione

La relazione

$$L_I = L_p = L_w - 20 \log r - 11 + 10 \log Q \quad [\text{dB}]$$

è particolarmente importante in quanto consente, attraverso la misura dei livelli sonori  $L_p$ , di determinare il fattore di direttività di una sorgente ed il valore del livello di potenza sonora. La misura dovrà essere condotta in camera anecoica secondo le prescrizioni della normativa ISO 3745.

La relazione precedente è raramente verificata nella realtà a causa dei complessi fenomeni connessi con la propagazione sonora come l'assorbimento dovuta all'aria o alle superfici con cui l'onda di pressione viene in contatto (diversi tipi di terreno, alberi e vegetazione) la velocità del vento e le condizioni meteorologiche (pioggia, neve, nebbia, ecc): per tener conto di tutti questi fenomeni si introduce nella relazione (26) un generico termine  $\Delta L$ , espresso in dB, che diviene pertanto:

$$L_I = L_p = L_w - 20 \log r - 11 + 10 \log Q - \Delta L \quad [\text{dB}] \quad (27)$$

In genere si tratta di attenuazioni che diventano significative a notevole distanza dalla sorgente. Per una esauriente raccolta di dati sui valori di attenuazione si veda.

Di un certo interesse, per le molteplici applicazioni pratiche che possono presentare, sono le barriere acustiche, costituite da ostacoli interposti tra sorgente ed ascoltatore.

## Barriere acustiche

L'efficienza acustica di una barriera è rappresentata dall'isolamento acustico  $\Delta L$ , definito dalla differenza tra il livello di pressione sonora in un certo punto in assenza ( $L_{T_0}$ ) ed in presenza ( $L_{T_b}$ ) della barriera:

$$\Delta L = (L_{T_0}) - (L_{T_b}) \quad (\text{dB}) \quad (28)$$

Nel caso più generale l'energia acustica emessa dalla sorgente (S) raggiungerà l'ascoltatore (A) attraverso la barriera, seguendo i diversi percorsi indicati in figura 9:

- diffrazione sul bordo superiore e sui bordi laterali della barriera (B,C,D);
- trasmissione attraverso lo schermo (SA),
- riflessioni e diffrazioni prodotte da superfici investite dal campo acustico della sorgente (SEA).

Nel caso di propagazione in campo libero possiamo trascurare l'ultimo termine, mentre per quanto riguarda il termine relativo alla trasmissione attraverso la barriera, si può osservare che nel caso di materiali aventi una densità superficiale superiore ad almeno 20 kg/m<sup>2</sup>, può essere trascurato.

Con queste ipotesi, l'energia che raggiunge l'ascoltatore è quella trasmessa per diffrazione e l'isolamento della barriera può essere valutato attraverso la relazione:

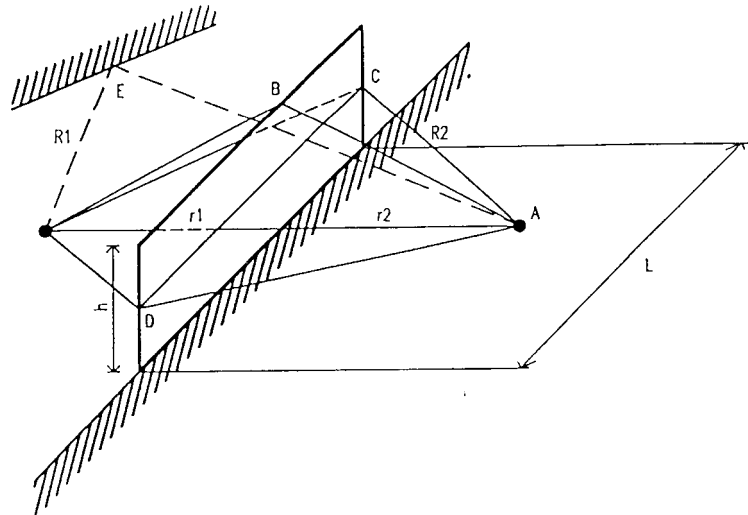


Fig.9 Geometria di uno schermo acustico: S = sorgente; A = ascoltatore

$$\Delta L_d = 10 \log (3+20 N) \quad \text{per } N>0 \quad (\text{dB}) \quad (29)$$

dove N rappresenta il numero di Fresnel definito dalla relazione (fig.9):

$$N = 2\delta/\lambda = 2 (SB + BA -SA)/\lambda \quad (30)$$

essendo  $\lambda$  la lunghezza d'onda della perturbazione sonora. In figura 10 é rappresentato graficamente l'andamento dell'equazione (29).

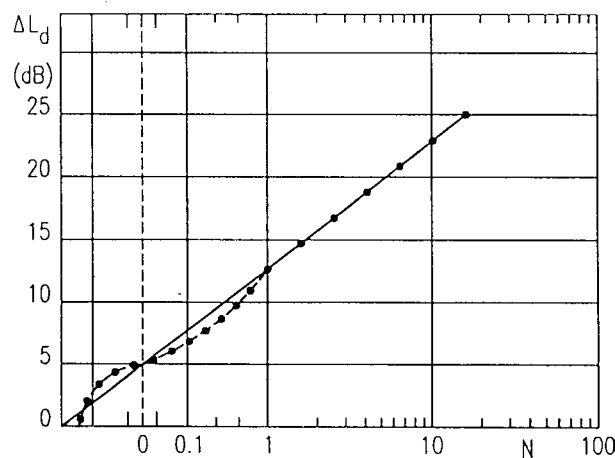


Fig.10 Rappresentazione grafica della relazione (29) [5]

Considerando anche la diffrazione attraverso i bordi laterali della barriera ( $N_1, N_2$ ) si potrà scrivere:

$$\Delta L = \Delta L_d - 10 \log (1 + N/N_1 + N/N_2) \quad (\text{dB}) \quad (31)$$

valida per valori di  $N, N_1, N_2 > 1$ . Per ridurre l'influenza della diffrazione laterale ( $< 2$  dB), occorre che la larghezza della barriera sia almeno uguale a 4 o 5 volte la sua altezza effettiva.

Il valore dell'isolamento acustico di una barriera é evidentemente influenzato dalla frequenza del suono emesso dalla sorgente; minore é la frequenza e minore é l'isolamento acustico ottenibile. Per poter giungere ad una previsione della attenuazione acustica ottenibile da una barriera é quindi indispensabile conoscere lo spettro sonoro emesso dalla sorgente; in questo caso é possibile

giungere ad un valore globale dell'isolamento acustico della barriera in funzione dei soli parametrici geometrici del sistema sorgente-barriera-ascoltatore. La figura 11 riporta i valori di isolamento acustico, direttamente espresso in dB(A), ottenibile da una barriera in presenza di sorgenti caratterizzate da diversi spettri di emissione (1,2 e 3).

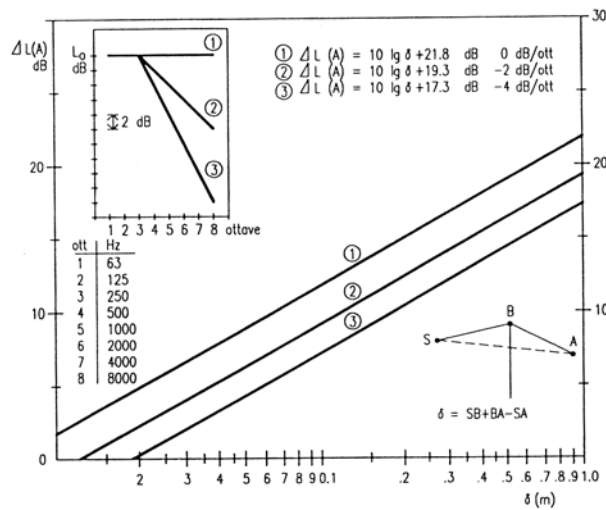


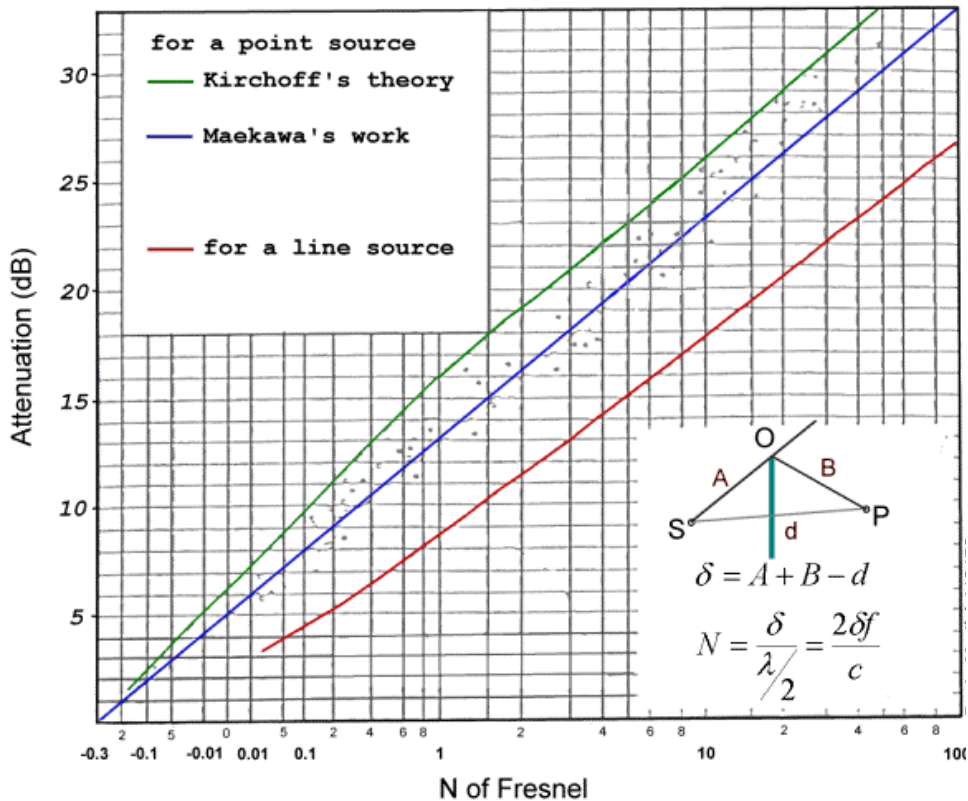
Fig.11 Isolamento acustico di barriere in presenza di sorgenti caratterizzate da spettri sonori di tipo 1, 2 e 3 [6]

La formula di Maekawa a seconda del tipo di sorgente è:

-se la sorgente è puntiforme  $\Delta L = 10 \log [3 + 20N]$

-se la sorgente è lineare  $\Delta L = 10 \log [2 + 5.5N]$

Con il modello di Maekawa è possibile calcolare il valore dell'attenuazione.

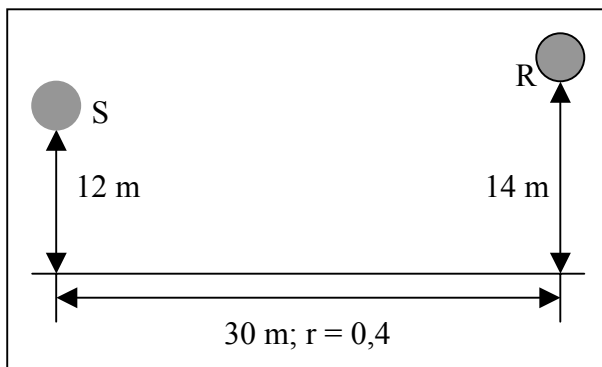


Occorre infine distinguere tra materiali fonoassorbenti e materiali fonoisolanti

**Fonoassorbenti** sono quindi materiali solitamente leggeri, morbidi, con impedenza simile a quella dell'aria (il massimo assorbimento si ha quando l'impedenza dei due materiali è uguale); per questo una finestra aperta ha assorbimento 1, che è l'assorbimento ideale. Quindi se metto uno strato di materiale assorbente contro le pareti otterrò un ambiente che assorbe meglio ma fuori probabilmente sentirò più rumore (cioè un fonoassorbente fa da adattore di impedenza).

**Fonoisolanti** sono invece materiali duri e pesanti (le onde sonore non riescono a deformarli) come per esempio una lastra di piombo.

## Esercizio



Una sorgente omnidirezionale puntiforme, posta a 12 metri di altezza da un pavimento riflettente con coefficiente di riflessione di 0,4, emette una potenza sonora di 100 mW. Calcolare il livello di pressione sonora al ricevitore posto ad un'altezza di 14 metri e ad una distanza in pianta dalla sorgente di 30 metri.

## Soluzione

Occorre innanzitutto determinare il livello di pressione al ricevitore

$$L_p = L_w - 20 \log(d) - 11 + D$$

dove d vale:

$$d = \sqrt{30^2 + 2^2} = \sqrt{904} = 30,07 \text{ m.}$$

Il livello alla sorgente invece è

$$L_{P_s} = 10 \log\left(\frac{0,1}{10^{-12}}\right) - 20 \log(\sqrt{904}) - 11 = 69,4 \text{ dB.}$$

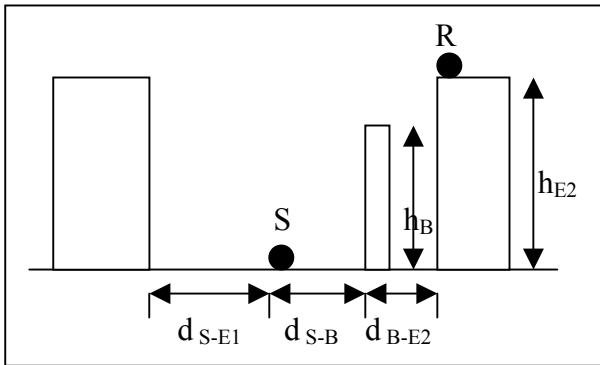
Per quanto riguarda la riflessione del pavimento, fissata la distanza fra la sorgente riflessa dal pavimento e il ricevitore  $d' = \sqrt{30^2 + 26^2} = \sqrt{1576} = 39,7 \text{ m}$ , è facile trovare il livello "prodotto dalla sorgente riflessa" ovvero il livello sonoro causato dalla riflessione del pavimento:

$$L_{P_s'} = 10 \log\left(\frac{0,1 \cdot 0,4}{10^{-12}}\right) - 20 \log(\sqrt{1576}) - 11 = 63 \text{ dB.}$$

Quindi il la pressione totale ricevuta da R è

$$L_{P_{TOT}} = 10 \log(10^{6,94} + 10^{6,3}) = 70,5 \text{ dB.}$$

## Esercizio



Calcolare il livello di pressione sonora nel ricevitore R dovuto alla sorgente S sapendo che la potenza sonora della sorgente è di 7 W a 125 Hz. Il pino di appoggio di S e la superficie dell'edificio alla sua sinistra sono completamente riflettenti. La barriera  $h_B$  invece è completamente fonoassorbente. Si sa inoltre che  $d_{S-E1} = 36$  m,  $d_{S-B} = 3$  m,  $d_{B-E2} = 8$  m,  $h_B = 5$  m e  $h_{E2} = 10$  m.

## Soluzione

Esaminando il caso senza barriere:

$$L_{pS} = L_w - 20 \log(d_{SR}) - 11 + D = 10 \log\left(\frac{7}{10^{-12}}\right) - 20 \log(\sqrt{221}) - 11 + 3 = 97 \text{ dB}$$

$$d_{SR} = \sqrt{11^2 + 10^2} = \sqrt{221}$$

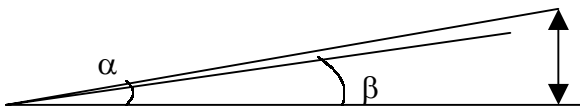
$$L_{pS'} = L_w - 20 \log(d_{S'R}) - 11 + D = 10 \log\left(\frac{7}{10^{-12}}\right) - 20 \log(\sqrt{6989}) - 11 + 3 = 82 \text{ dB}$$

$$L_{p \text{ TOT senza barriera}} = 10 \log\left(10^{L_p/10} + 10^{L_{p'}/10}\right) = 97,14 \text{ dB}$$

Invece con la barriera abbiamo innanzitutto che la barriera non influenza S', poiché

$$\alpha = \arcsen \frac{10}{\sqrt{6989}} = 6,87^\circ$$

$$\beta = \arctan \frac{5}{75} = 3,81^\circ.$$



Allora

$$N = 2\delta/\lambda = 2 \cdot \frac{(\sqrt{5^2 + 3^2} + \sqrt{5^2 + 8^2}) - \sqrt{221}}{340,4/125} = 0,293$$

$$\Delta L_{ind} = 10 \log(3 + 20N) = 10 \log(3 + 20 \cdot 0,293) = 9,47 \text{ dB}$$

$$L_{p \text{ TOT}} = 10 \log(10^{(9,7-0,95)} + 10^{8,2}) = 88,6 \text{ dB}.$$

## Esercizio

Una sorgente S emette un suono puro alla frequenza di 1000 Hz. Si pone una barriera sottile di lunghezza infinita a distanza simmetrica rispetto alla congiungente sorgente-ricevitore, che si trovano alla stessa altezza dl suolo. Determinare l'altezza h della barriera sopra la linea

congiungente S-R, necessario per ridurre il livello sono nel punto R di 23,8 dB. Infine valuate il caso in cui la barriera non sia di lunghezza infinita.

### **Soluzione**

Per la determinazione dell'altezza necessaria occorre svolgere i seguenti calcoli:

$$\Delta L_{ind.} = 10 \log \left( 3 + 20 \frac{2\delta}{\lambda} \right)$$

$$\delta = 2\sqrt{h^2 + 16} - 8$$

$$h = \sqrt{\left[ 4 + \frac{c}{f \cdot 80} \left( 10^{\frac{\Delta L}{10}} \right) \right]^2 - 16} = 3,01 \text{ m}$$

Una volta determinati i valori N (1 e 2) come segue

$$N_1 = N_2 = \frac{2\delta}{\lambda} = \frac{2 \cdot 2 \cdot 1000}{340,4} = 11,75$$

$$N = \frac{2\delta}{\lambda} = \frac{2 \left[ 2\sqrt{3,01^2 + 16} - 8 \right] \cdot 1000}{340,4} = 11,82$$

si può così concludere

$$\Delta L_{def} = \Delta L_{ind} - 10 \log \left( 1 + \frac{N}{N_1} \cdot 2 \right) = 23,8 - 10 \log \left( 1 + 2 \frac{11,82}{11,75} \right) = 19 \text{ dB.}$$